



MANUEL D'INSTRUCTIONS INSTRUCTION MANUAL

FLORENCE-12x18TOIT EN POLYCARBONATE
FLORENCE - 12 x 18 POLYCARBONATE ROOF

sku:41218-GP-12		
sku:41218-GP-32		

NE DÉTRUISEZ PAS LES BOÎTES AVANT QUE L'ABRI SOIT COMPLÈTEMENT ASSEMBLÉ POUR LA RÉFÉRENCE FUTURE, PRENEZ DES PHOTOS DE TOUS LES SIX COTÉS DE CHACUNES

12pi x 18pi / 3.66m x 5.49m Solarium

LES INSTRUCTIONS D'INSTALLATION

IMPORTANT: RETENIR POUR LA FUTURE RÉFÉRENCE, LIRE ATTENTIVEMENT

Consultez votre autorité locale / les codes municipaux locaux concernant l'installation de structures temporaires avant l'achat ou l'assemblage. Certaines juridictions peuvent exiger des permis pour, ou réglementer autrement, l'installation et l'utilisation.

Pour l'assistance de l'assemblage, d'installation, des pièces en particulier, ou service à la clientèle, veuillez contacter Gazebo Penguin au numéro de téléphone mentionné mi-bas : (français, anglais, lun. à ven. de 8 du matin à 4 après-midi est) :

Montréal: (514) 276-3485

Canada et États-Unis: 1-800-737-7174

ATTENTION:

- Pour une utilisation à l'extérieur.
- La neige doit être nettoyée en tout temps, ne pas laisser s'accumuler.
- Conservez votre preuve d'achat pour la garantie. Veuillez garder les boîtes jusqu'à la fin l'installation.



L'assemblage peut durer plus que 4 heures et l'exige d'avoir au moins 3 personnes.

AVANT L'ASSEMBLAGE:

- Veuillez ne pas détruire les boîtes avant d'avoir complètement terminé l'assemblage.
- La fondation doit être sous le niveau de sol, plat et solide, comme du béton ou de l'asphalte.
- Tenez à l'écart des lignes électriques aériennes, des branches d'arbres et d'autres structures.
- Vérifiez s'il y a des tuyaux ou des fils souterrains si le creusement ou le forage est nécessaire.
- Ne pas installer à proximité des lignes de toit ou d'autres structures qui pourraient jeter de la neige, de la glace ou une pluie excessive sur le toit.
- Assemblez la structure près du point final d'utilisation la plus proche possible.
- Il est recommandé de porter des gants de sécurité, des lunettes de sécurité et des casques de protection pour l'installation.
- Ne vous suspendez pas, ne grimpez pas et ne vous tenez pas debout sur la structure ou le toit.
- Avant le montage, lisez les instructions et vérifiez que toutes les pièces sont présentes dans les boîtes. S'il manque des pièces, svp, contactez notre département de garantie.
- Un escabeau de 6 pieds (1,8 m), un tournevis Phillips, un ruban à mesurer, un niveau, un maillet et une bâche sur laquelle placer les pièces seront nécessaires pour l'assemblage (non inclus).
- Enlevez le film protecteur supérieur des panneaux de toit avant l'assemblage; NE PAS retirer le film protecteur inférieur avant d'être prêt à insérer les panneaux de toit, afin d'identifier le côté supérieur.

INSTRUCTION D'ANCRAGE:

- Un ancrage adéquat du cadre à la base et au mur est nécessaire pour la sécurité.
- Une structure non solidement ancrée a un risque de s'envoler lors de vents violents causant des dommages et des risques pour la sécurité.
- Le matériel et les outils requis pour l'ancrage varient en fonction de l'emplacement d'installation et ne sont pas fournis.
- Veuillez vérifier auprès de votre quincaillerie locale les ancrages appropriés à votre surface.

SOIN ET MAINTENANCE: une fondation solide.

- En cas de pièce défectueuse ou endommagée, ou pour toute autre question concernant le produit, veuillez contacter directement le fabricant.
- Veuillez avoir la liste des pièces et les numéros de pièces à portée de main lors de la commande ou de la demande de pièces de rechange.


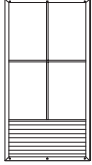
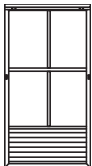
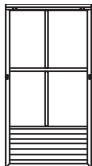

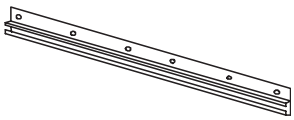
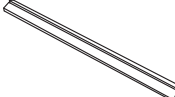

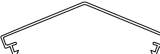
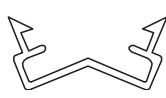




PANNEAUX DE TOIT:

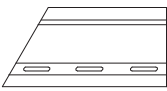
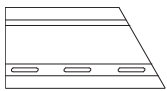
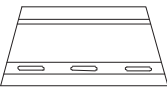







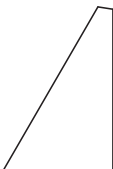
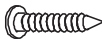


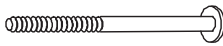
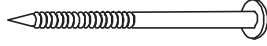


- Nettoyez doucement avec une solution savonneuse écologique et de l'eau à l'aide d'une éponge.
- N'utilisez pas de matériaux abrasifs, de brosses métalliques, de produits chimiques, de nettoyeurs puissants ou d'eau de javel.
- Rincer à l'aide d'un tuyau d'arrosage et sécher à l'air. S'il est retiré, assurez-vous qu'il est complètement sec avant le stockage.
- N'utilisez pas de nettoyeur haute pression.



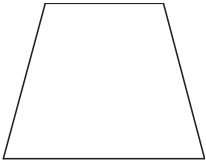
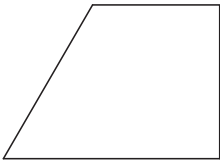
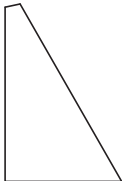
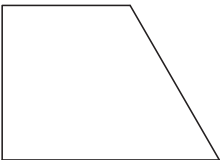
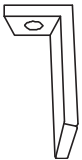


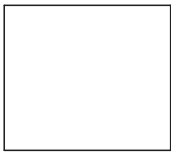

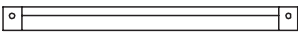


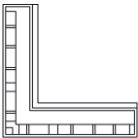

STRUCTURE:



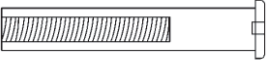
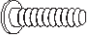
- Nettoyez doucement avec une solution savonneuse écologique et de l'eau à l'aide d'une éponge.
- N'utilisez pas de matériaux abrasifs, de brosses métalliques, de produits chimiques, de nettoyeurs puissants ou d'eau de javel.
- Rincer à l'aide d'un tuyau d'arrosage et sécher à l'air. N'utilisez pas de nettoyeur haute pression.
- S'il y a des imperfections voir le numéro de pièce de la peinture dans la liste des pièces pour obtenir une peinture de retouche correspondante.


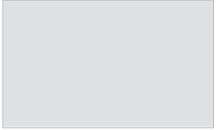


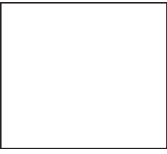



12X18 Solarium

DESCRIPTION	EMBALLE DANS LA BOITE	QTE	DESSIN	DESCRIPTION	EMBALLE DANS LA BOITE	QTE	DESSIN
23-086-12 CADRE RÉGULIER A	2 3	4 8		23-087 CADRE ADJACENT À LA PORTE B	2	2	
23-088-12 PORTE COULISSANTE DROITE C	2	1		23-089-12 PORTE COULISSANTE GAUCHE D	2	1	
08-133-12 PIÈCE DE CONNEXION E Longueur 200.6 cm	4	14		08-162-12 RAIL DE PORTE SUPÉRIEUR- F Longueur 208 cm	4	2	
08-163-12 RAIL DE PORTE INFÉRIEUR G Longueur 208 cm	4	2		08-138-12 BUTOIR EN PLASTIQUE H	5	4	
08-139-12 CONNECTEUR 135° ANGLÉ EXTÉRIEUR I Longueur 200.6 cm	4	8		08-140-12 CONNECTEUR 135° ANGLÉ INTÉRIEUR J Longueur 200.6 cm	4	8	
08-141-12 CHEVRON DE TOIT K Longueur 239.7 cm	4	8		08-142-12 CHEVRON DE TOIT L Longueur 211 cm	4	7	
08-164-12 CAPUCHON DU HAUT M	4	1		08-166-12 CAPUCHON CENTRAL N	4	1	

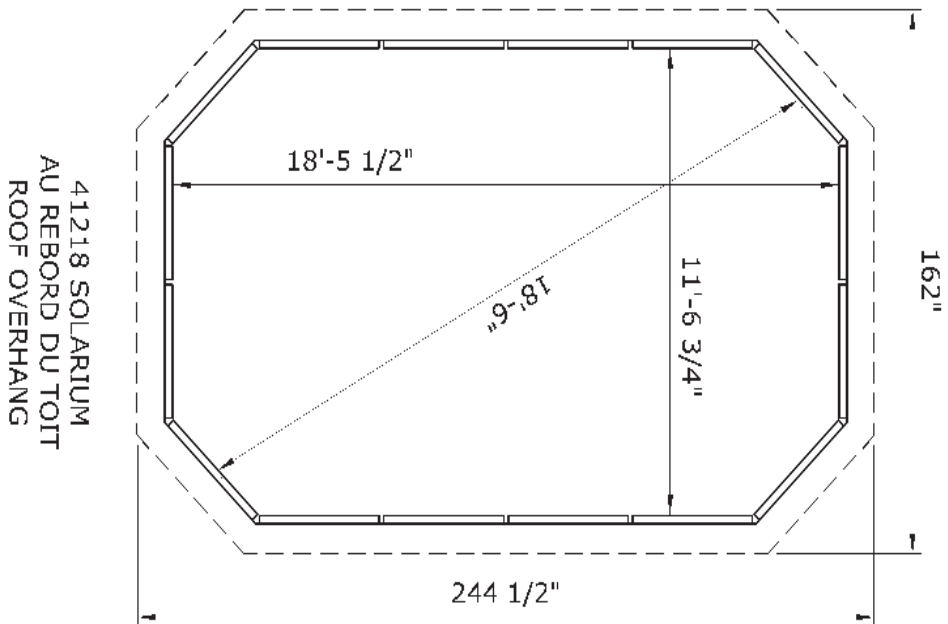
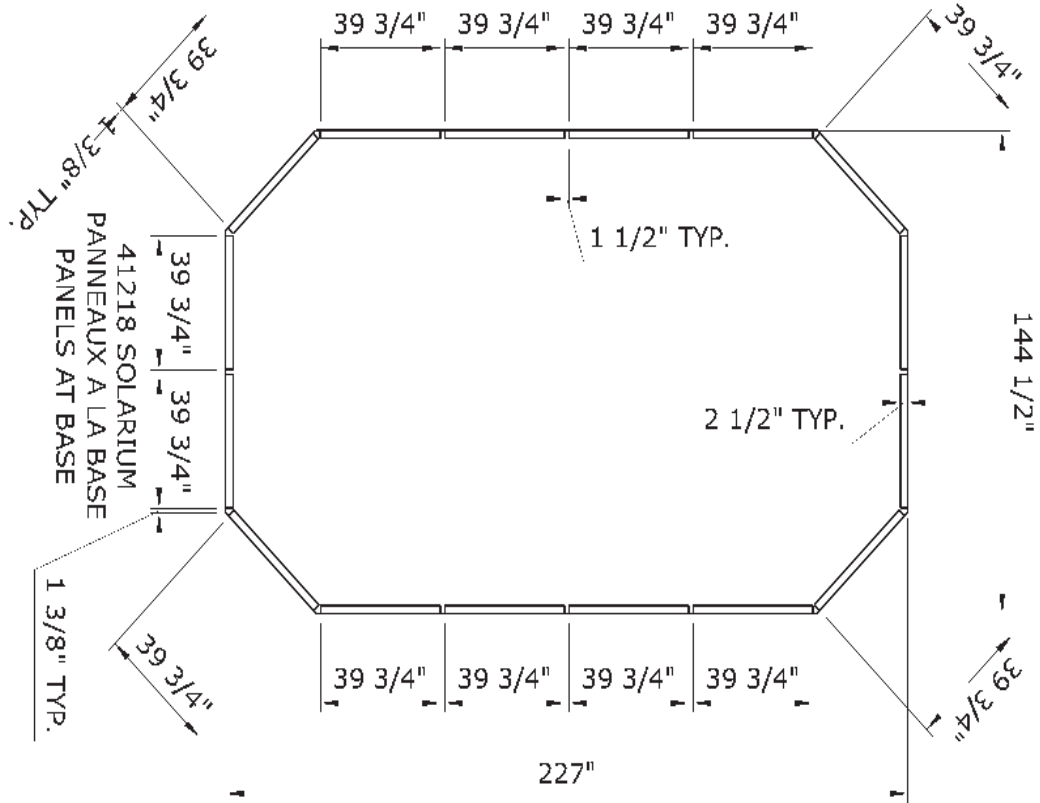
DESCRIPTION	EMBALLE DANS LA BOITE	QTE	DESSIN	DESCRIPTION	EMBALLE DANS LA BOITE	QTE	DESSIN
08-145-12 JONCTION CENTRALE O	5	4		08-146-12 JONCTION CENTRALE P	5	4	
08-147-12 JONCTION CENTRALE Q	5	4		08-148-12 EMBOUT POUR CHEVRON DE TOIT R	5	16	
08-149-12 BORDURE DE FINITION S Longueur 120.6 cm	5	4		08-150-12 RENFORT T Longueur 94.5 cm	5	4	
08-151-12 BORDURE DE FINITION U Longueur 120.6 cm	5	4		08-152-12 RENFORT V Longueur 94.4 cm	5	4	
08-153-12 BORDURE DE FINITION W Longueur 120.6 cm	5	4		08-154-12 RENFORT X Longueur 94.4 cm	5	4	
08-155 (24 1/4"x42 1/4") PANNEAU SUP. GAUCHE Y	1	4		08-156-12 VIS Z (M5*20MM)	5	78	
08-157 (24 1/2"x46 1/2") PANNEAU SUP. DU COIN Aa	1	4		08-158-12 BOULON Bb (M6*16mm)	5	76	
08-161-12 BOULON Cc (M6x70 mm)	5	12		08-167-12 VIS Ee (M6x65 mm)	5	28	
08-168-12 BOULON Ff (M6*12mm)	5	24		08-187 RONDELLE Gg	5	45	

DESCRIPTION	EMBALLE DANS LA BOITE	QTE	DESSIN	DESCRIPTION	EMBALLE DANS LA BOITE	QTE	DESSIN
08-189-12 ÉCROU BORGN Hh	5	5		08-193 BOUCHON DE PLASTIQUE li	5	28	
08-195 (47"x47 1/2") PANNEAU INFÉRIEUR GAUCHE Jj	1	4		08-196 (46 1/4"x43") PANNEAU INFÉRIEUR GAUCHE Kk	1	4	
08-197 (24 1/4"x42 1/4") PANNEAU SUP. DROIT Ll	1	4		08-198 (46 1/4"x43") PANNEAU INF. DROIT Mm	1	4	
08-134-12 EMBOUIT RAIL DE PORTE SUPÉRIEUR Nn	5	2		08-135-12 VIS Oo (M4*12mm)	5	36	
08-170-12 JONCTION CENTRALE Pp	5	4		08-172 (41 1/4"x42 1/4") PANNEAU CENTRAL SUP. Qq	1	4	
08-171 (41 1/4"x43") PANNEAU CENTRAL INF. Rr	1	4		08-173-12 BORDURE DE FINITION Ss Longueur 108 cm	5	4	
08-174-12 RENFORT Tt Longueur 108 cm	5	4		08-175-12 RENFORT SUPÉRIEUR Uu Longueur 108 cm	5	4	
11-599 COIN EN PLASTIQUE Vv (déjà installé)	2	4		08-192-12 CHEVRON A MI-PORTE Xx Longueur 111 cm	4	1	

DESCRIPTION	EMBALLE DANS LA BOITE	QTE	DESSIN	DESCRIPTION	EMBALLE DANS LA BOITE	QTE	DESSIN
11-597-12 CADRE DE PORTE VERTICAL Yy Longueur 200 cm	2	2		11-598-12 CADRE DE PORTE HORIZONTAL Zz Longueur 106.14 cm	2	2	
18-198 VIS FEMELLE Cc-2	5	12	 M5*60mm	12-047-12 BOULON Ww	5	12	 (M5*15mm)

PIÈCES DE REMPLACEMENT DISPONIBLES			
DESCRIPTION	DESSIN		DESCRIPTION
08-219-12 FENÊTRE PVC (avec cadre)			23-090-12 PANNEAU ACIER DU BAS (pour murs)
10-493 FENÊTRE PVC (matériel seulement)			23-091-12 PANNEAU ACIER DU BAS (pour portes doubles)
85-417-P ÉCLISSE POUR FENÊTRE PVC			15-097-12 ROULEAU DE PORTE
15-123-12 GOUPILLE POUR FENÊTRE PVC			11-736-12 CHENAL DE RECEPTION POUR PORTE DOUBLE
13-054 FENÊTRE PC (pour porte double)			10-458 COUPE-FROID DE REPLACEMENT
12-046-12 MOUSTIQUAIRE (avec cadre)			15-124-12 CROCHET DE MONTAGE POUR CHEVRON (K)
85-014 MOUSTIQUAIRE (sans cadre)			15-125-12 CROCHET DE MONTAGE POUR CHEVRON (L)
85-417-S ÉCLISSE POUR MOUSTIQUAIRE			19-102-12 CROCHET DE MONTAGE POUR CHEVRON (Xx)
DESCRIPTION	COULEUR	# DE PIÈCE	
PEINTURE À SPRAY	SABLE	11-699	
STYLO À PEINTURE		18-245	

Note: The dimensions are approximate.



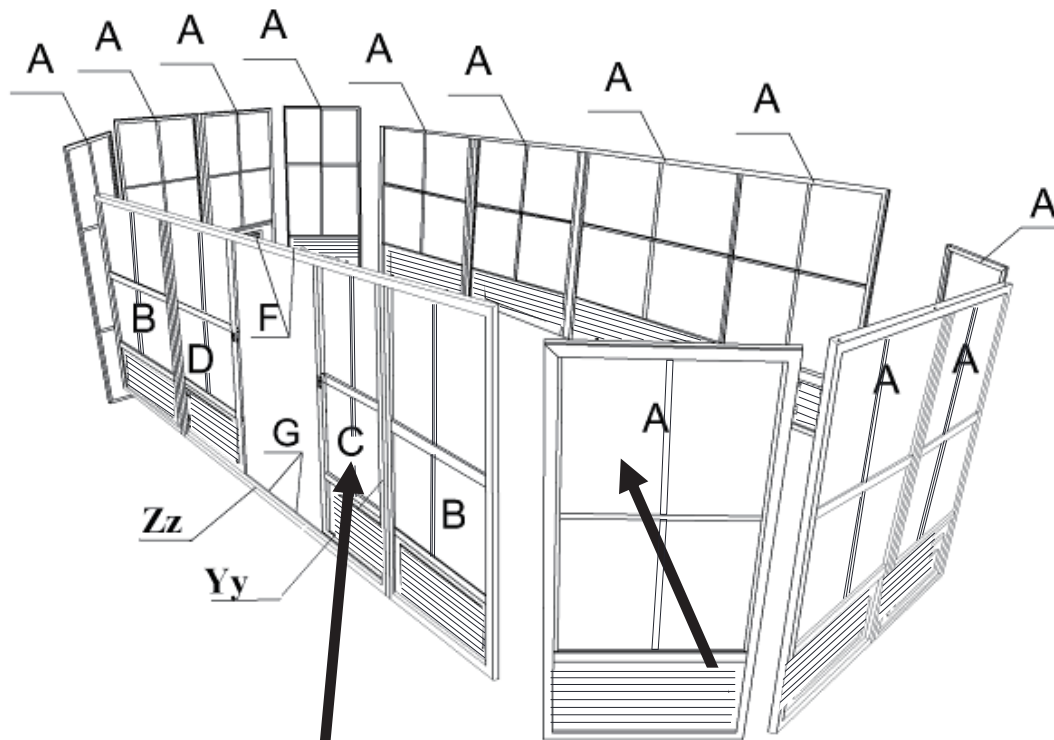
Avant d'assembler le Solarium

Ne détruisez pas les boîtes tant que l'unité n'est pas complètement assemblée.

Outils nécessaires :

- Escabeau 6'-8
- Tournevis Phillips #2, Tournevis Robertson #2 (non fourni)
- Maillet en caoutchouc
- Pièce en bois de 12 pouces

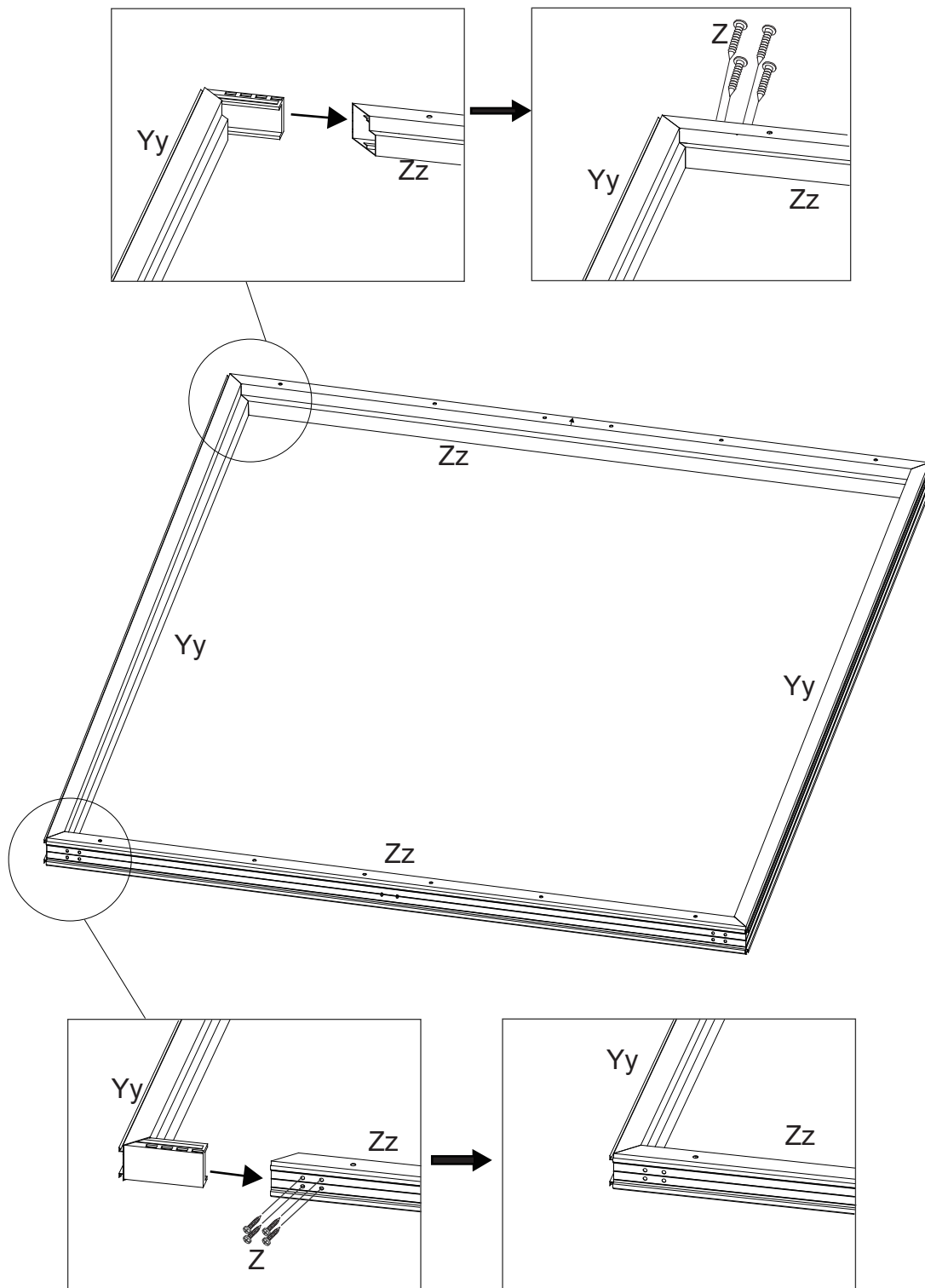
En fonction de l'emplacement, décidez de l'endroit où vous souhaitez placer le solarium. .
Veuillez noter que la porte coulissante "C" doit être placée à gauche.



Porte coulissante avec canal receptr

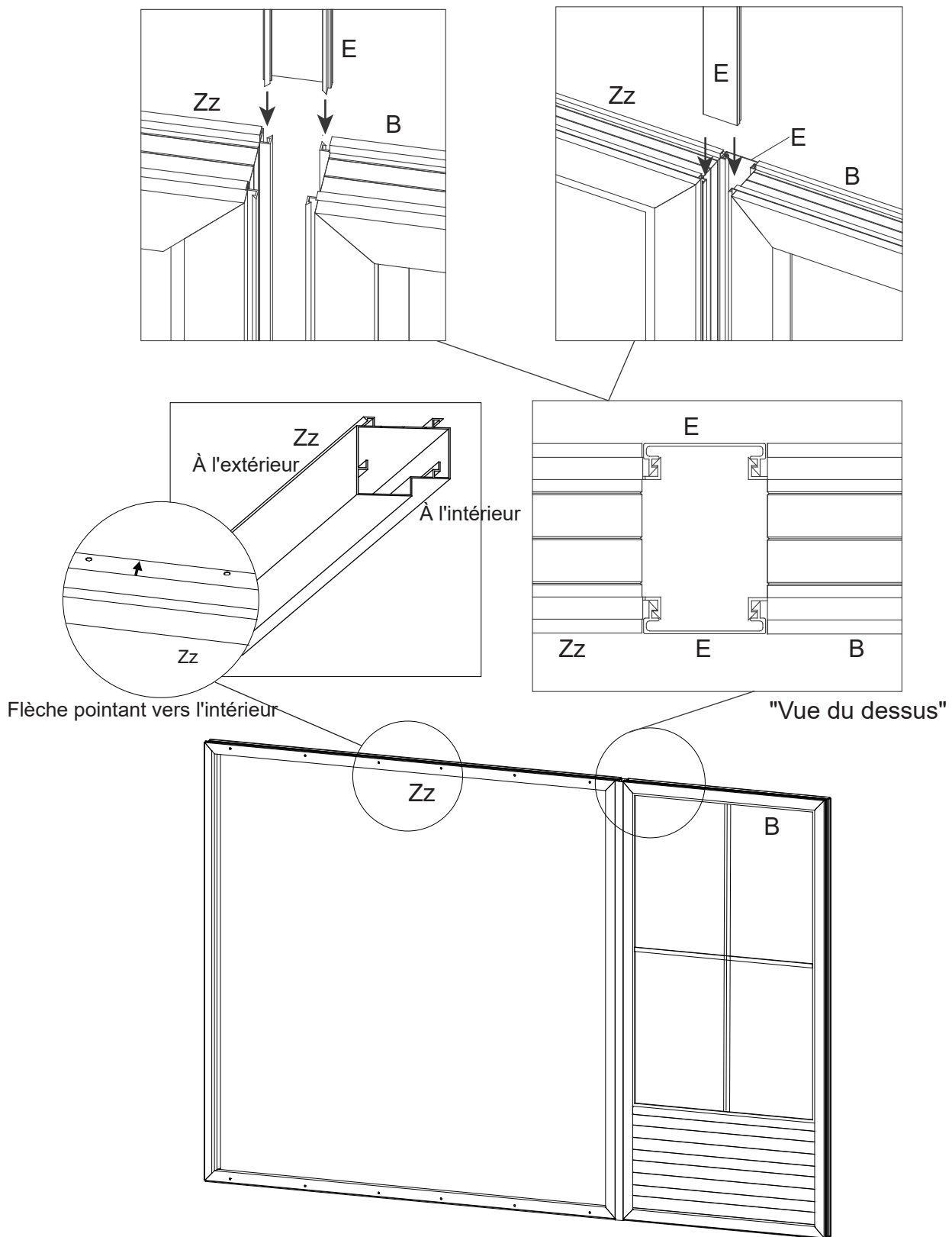
porte coulissante régulière

Étape 1



1. Assembler le cadre de porte séparément. Assembler les 2 barres verticales (Yy) avec les 2 barres horizontales (Zz). Assurez-vous que la forme d'aluminium s'en va bien avec les autres parties à assembler. Avec un maillet en caoutchouc essayer de les fermer dans les coins. Assurez-vous que ne pas endommager les pièces en aluminium. Si nécessaire, faites un petit trou pilote moins de 1/8" et utilisez des vis (Z) pour fixer les 4 coins manuellement, en vissant toutes les vis dans 4 trous de cadre.

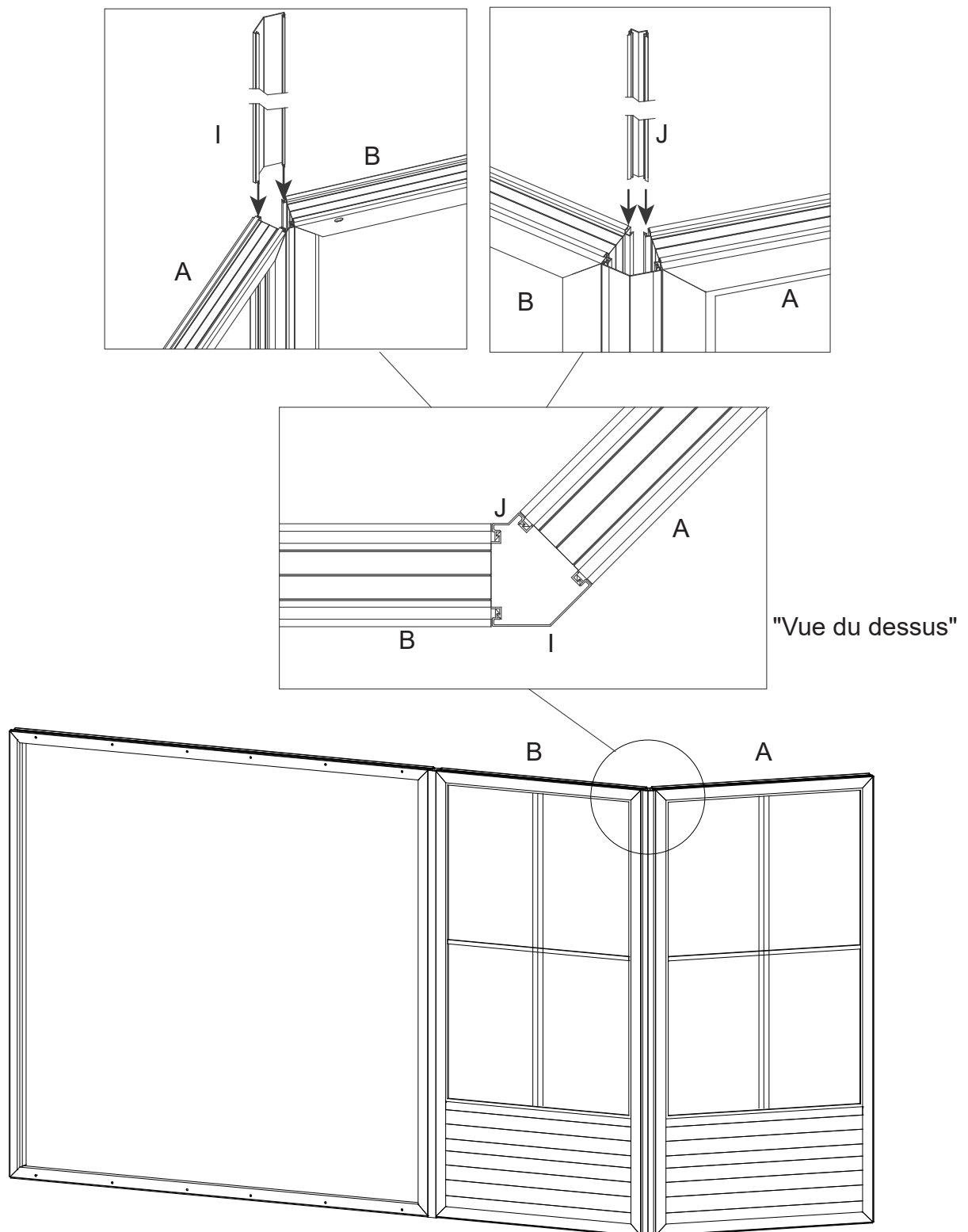
Étape 2



2. Après le montage du cadre de la porte, fixer-le sur chaque côté, en faisant glisser la pièce de liaison (E) entre le cadre et le cadre de porte.

Remarque : les moustiquaires doivent être orientées vers l'extérieur de l'appareil.

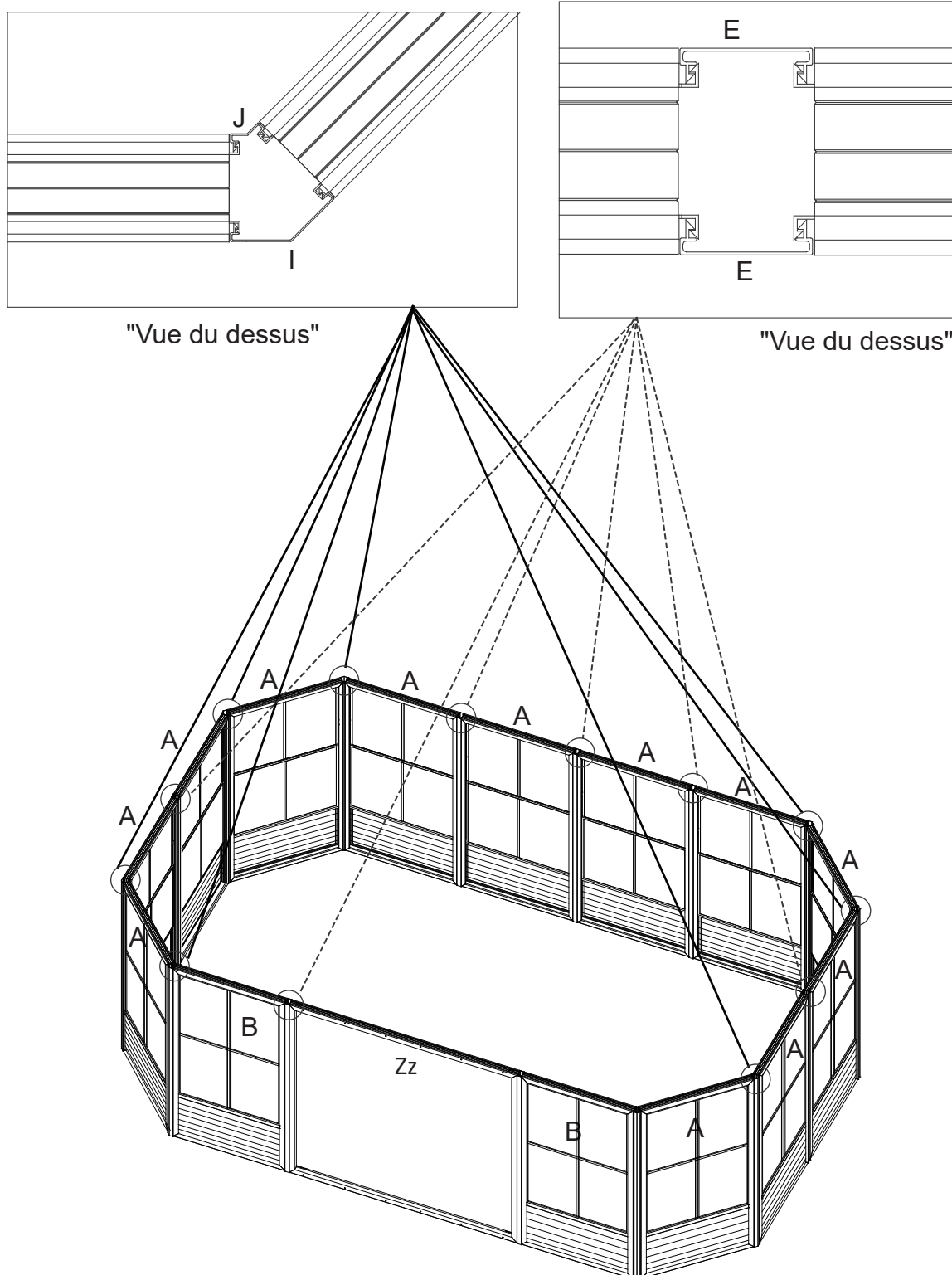
Étape 3



3. Relier le cadre régulier (A) au cadre régulier coulissant (B) à l'aide des connecteurs extérieurs (I) et intérieurs (J).

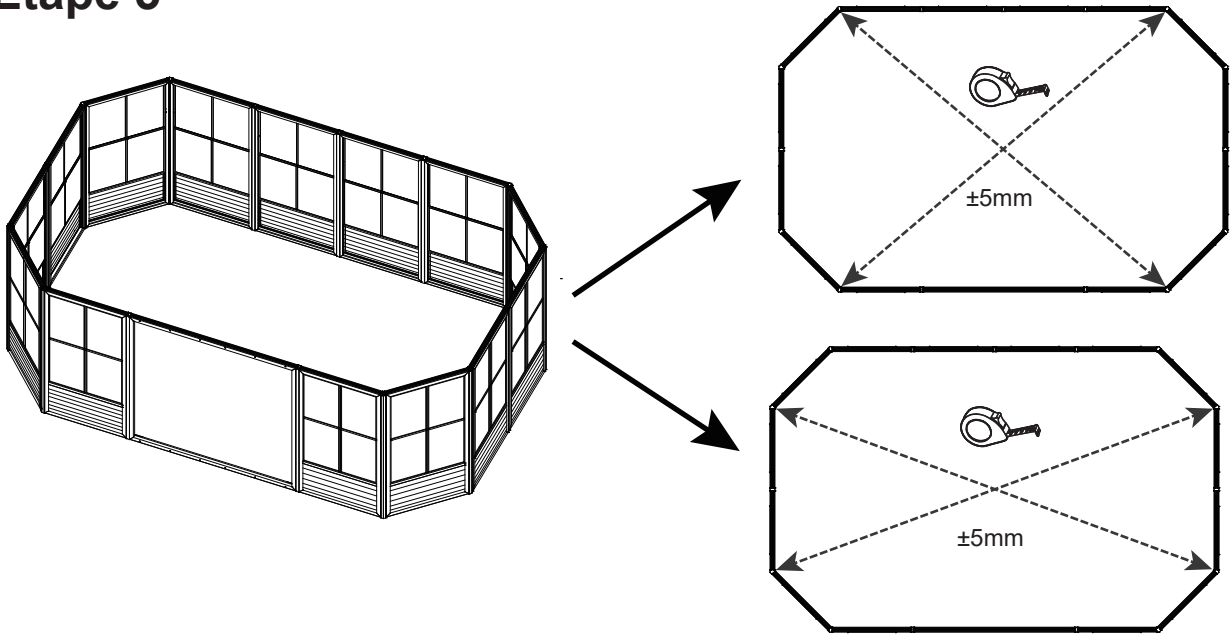
Note : Connectez d'abord le connecteur (I) comme indiqué sur la figure.

Étape 4



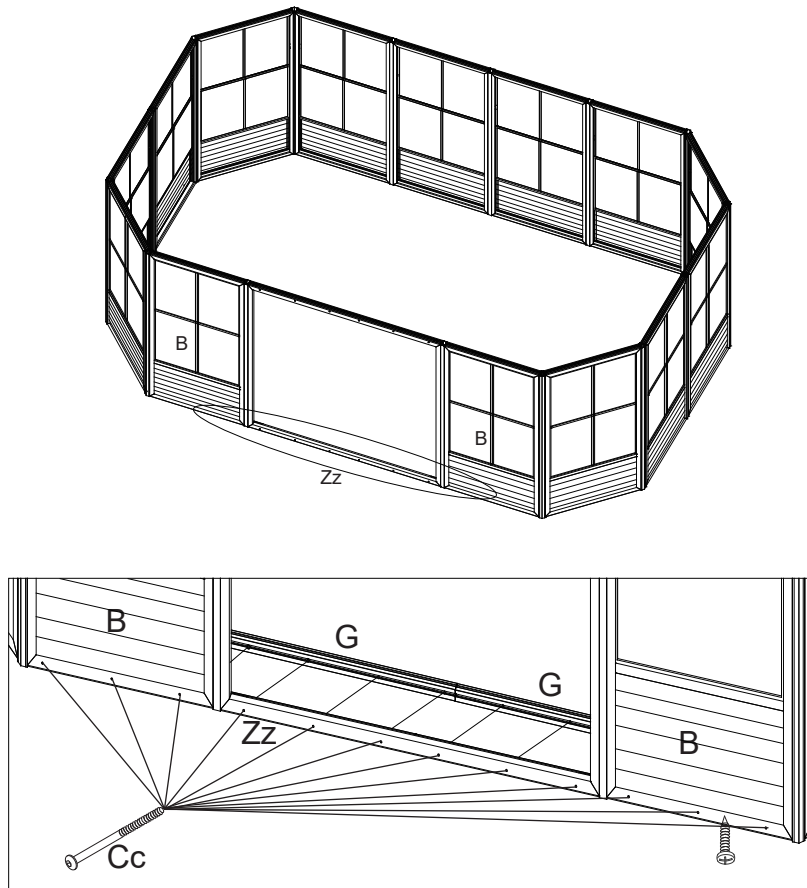
4. Connectez les cadres réguliers et les cadres pour portes coulissantes dans l'ordre, conformément à l'ordre de l'image.

Étape 5



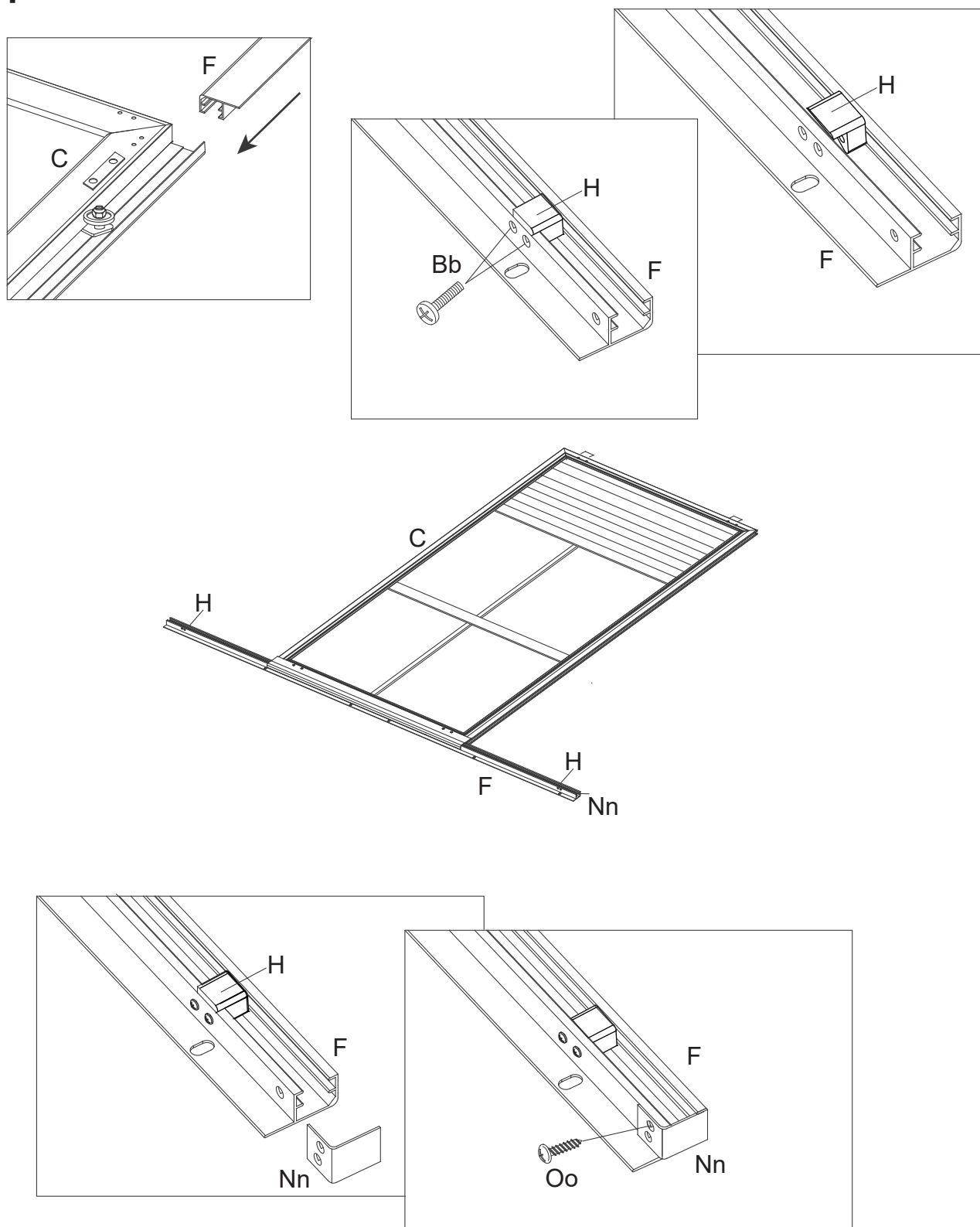
5. Remarque: assurez-vous que les mesures en diagonale sur l'ensemble des cadres sont à moins de 5 mm de la même distance après avoir effectué cette étape.

Étape 6



6. Placez le rail inférieur de la porte (G) à l'intérieur du cadre de la porte coulissante (Zz) et du cadre de la porte (B), puis fixez-les à l'aide des boulons (Cc).

Étape 7

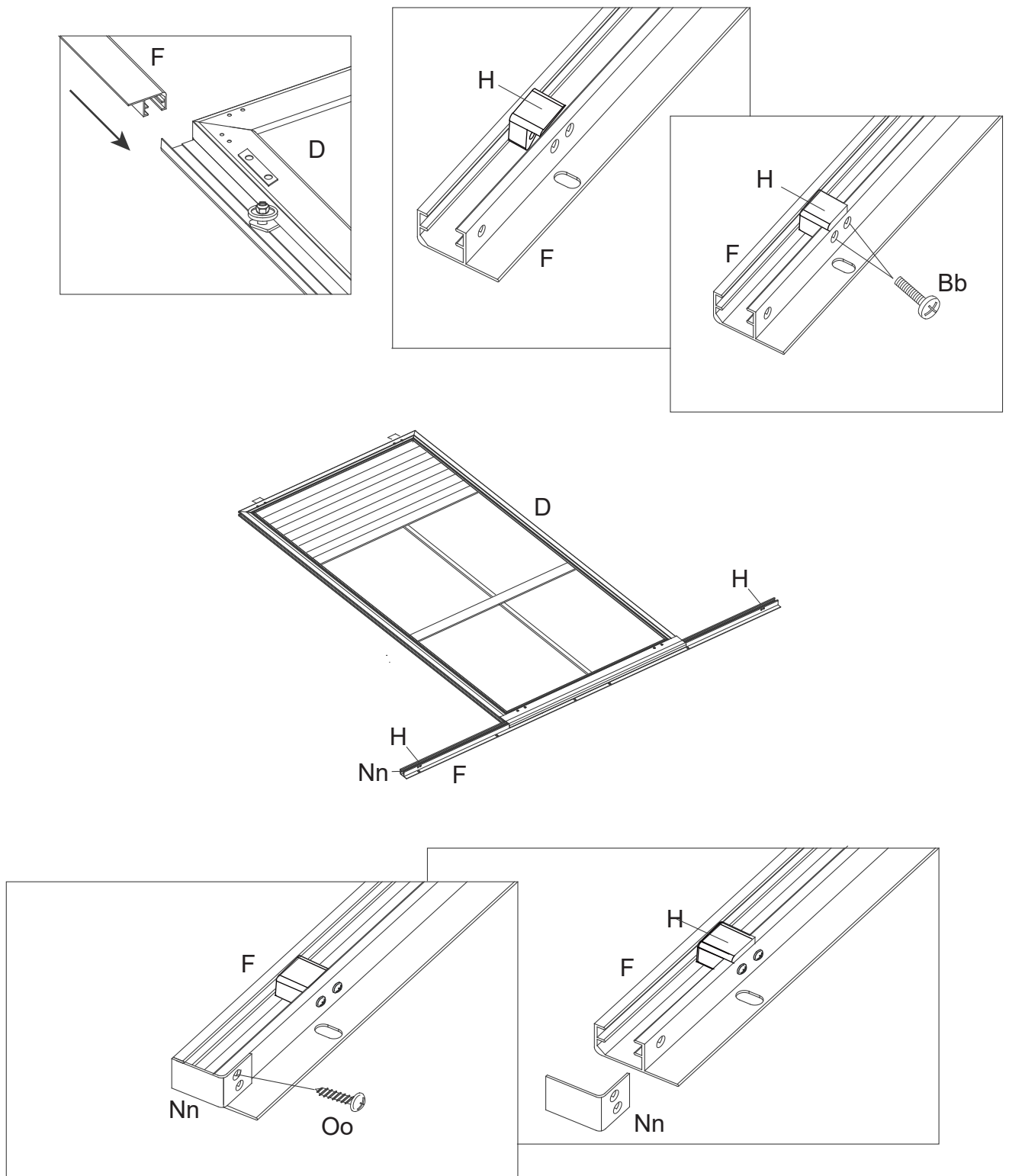


7.1 Insérez le rail de la porte supérieure (F) dans la pièce de connexion située en haut de la porte coulissante (C).

7.2 Fixez le bouchon en plastique (H) aux deux extrémités du rail de porte supérieur (F) à l'aide des boulons (Bb).

7.3 Fixez l'extrémité du rail supérieur de la porte (Nn) aux deux extrémités du rail supérieur de la porte (F) à l'aide des boulons (Oo).

Étape 8

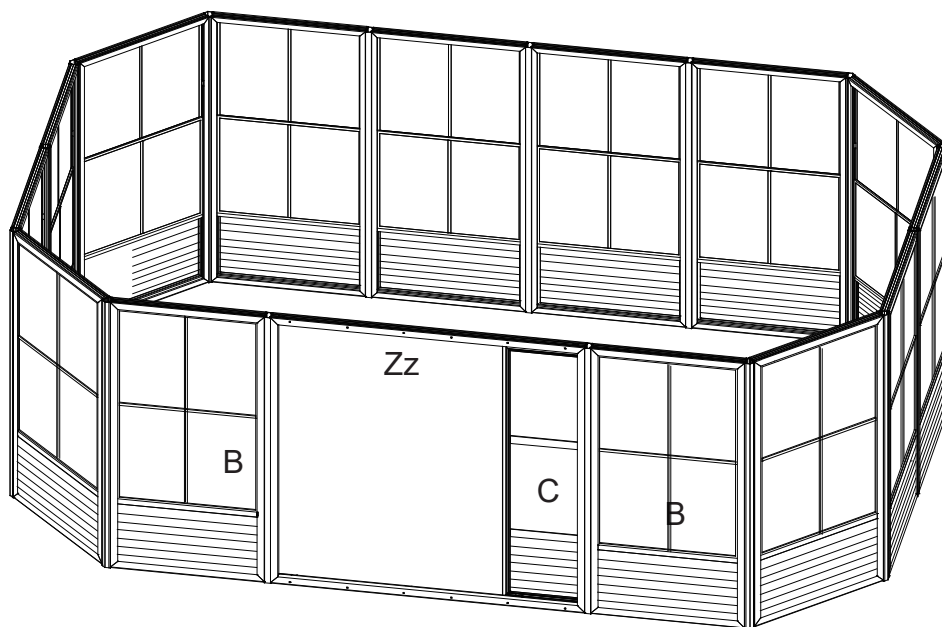
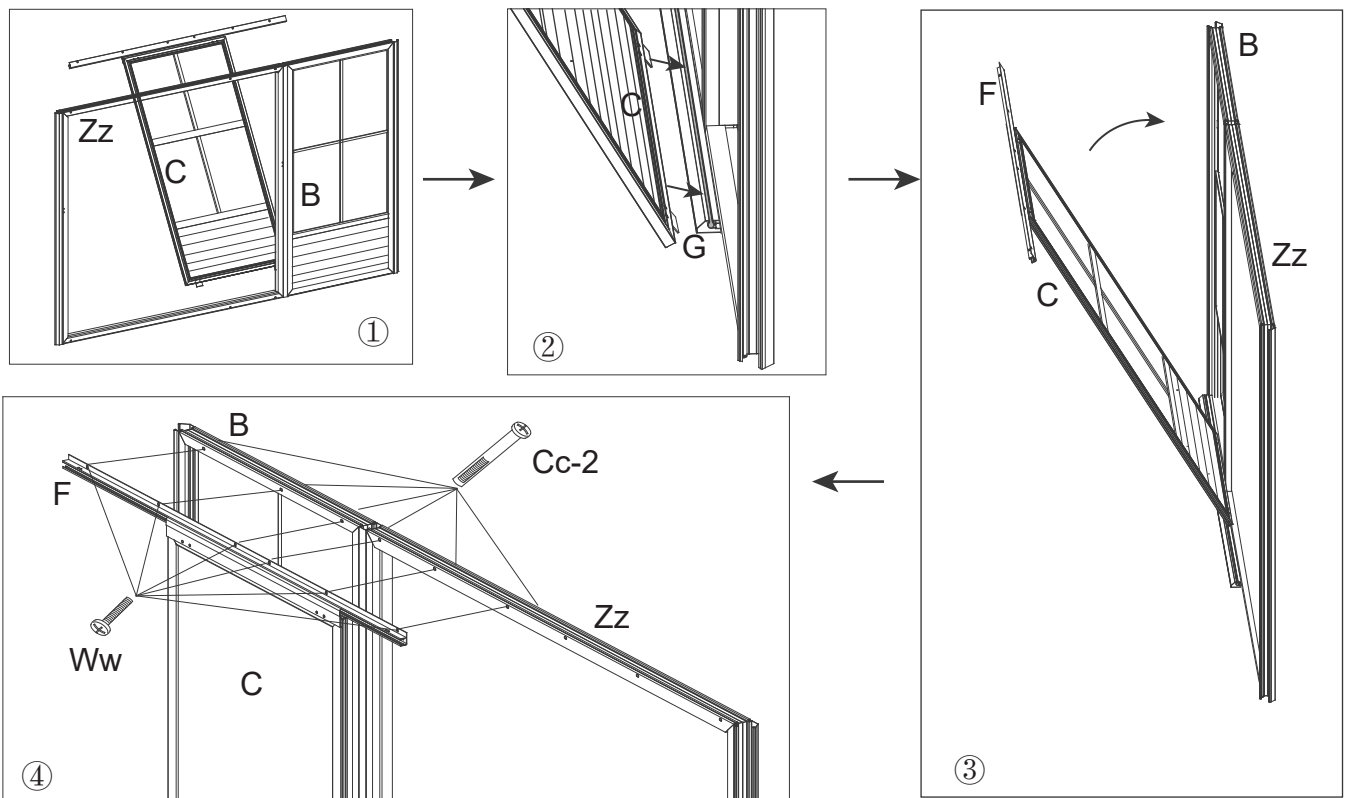


8.1 Insérez le rail de la porte supérieure (F) dans la pièce de connexion située en haut de la porte coulissante (D).

8.2 Fixez le bouchon en plastique (H) aux deux extrémités du rail de porte supérieur (F) à l'aide des boulons (Bb).

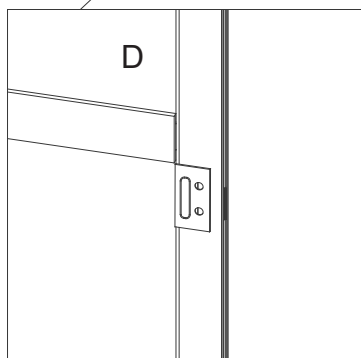
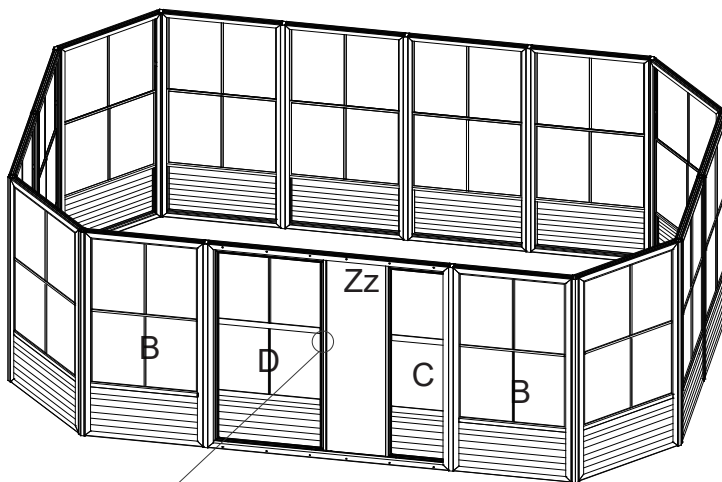
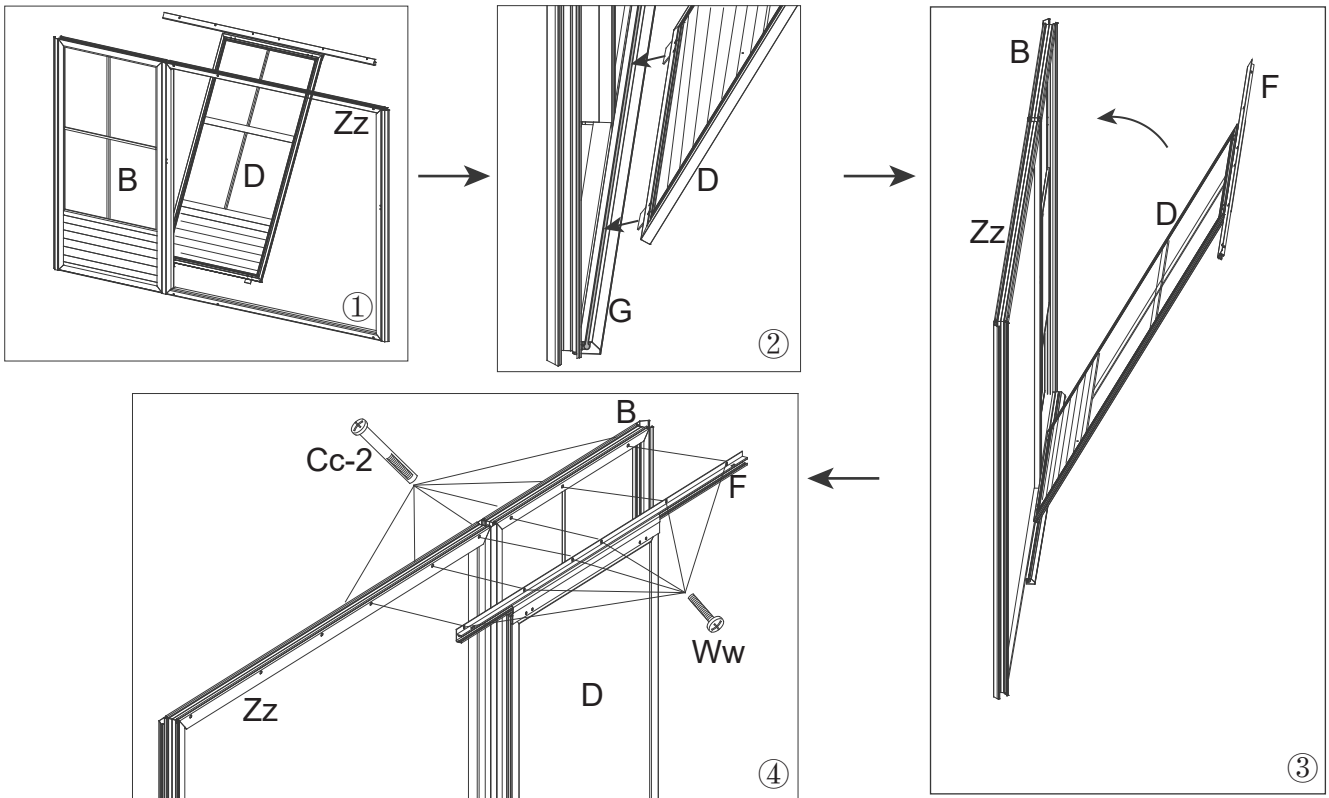
8.3 Fixez l'extrémité du rail supérieur de la porte (Nn) sur les deux extrémités du rail supérieur de la porte (F) à l'aide des boulons (Oo).

Étape 9

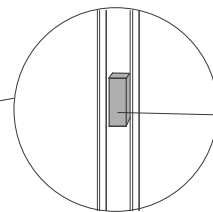


9. Placer la porte coulissante assemblée (C) à la verticale, insérer l'extrémité inférieure dans le rail de la porte inférieure (G) et fixer l'extrémité supérieure avec les boulons (Cc 2-Ww).

Étape 10



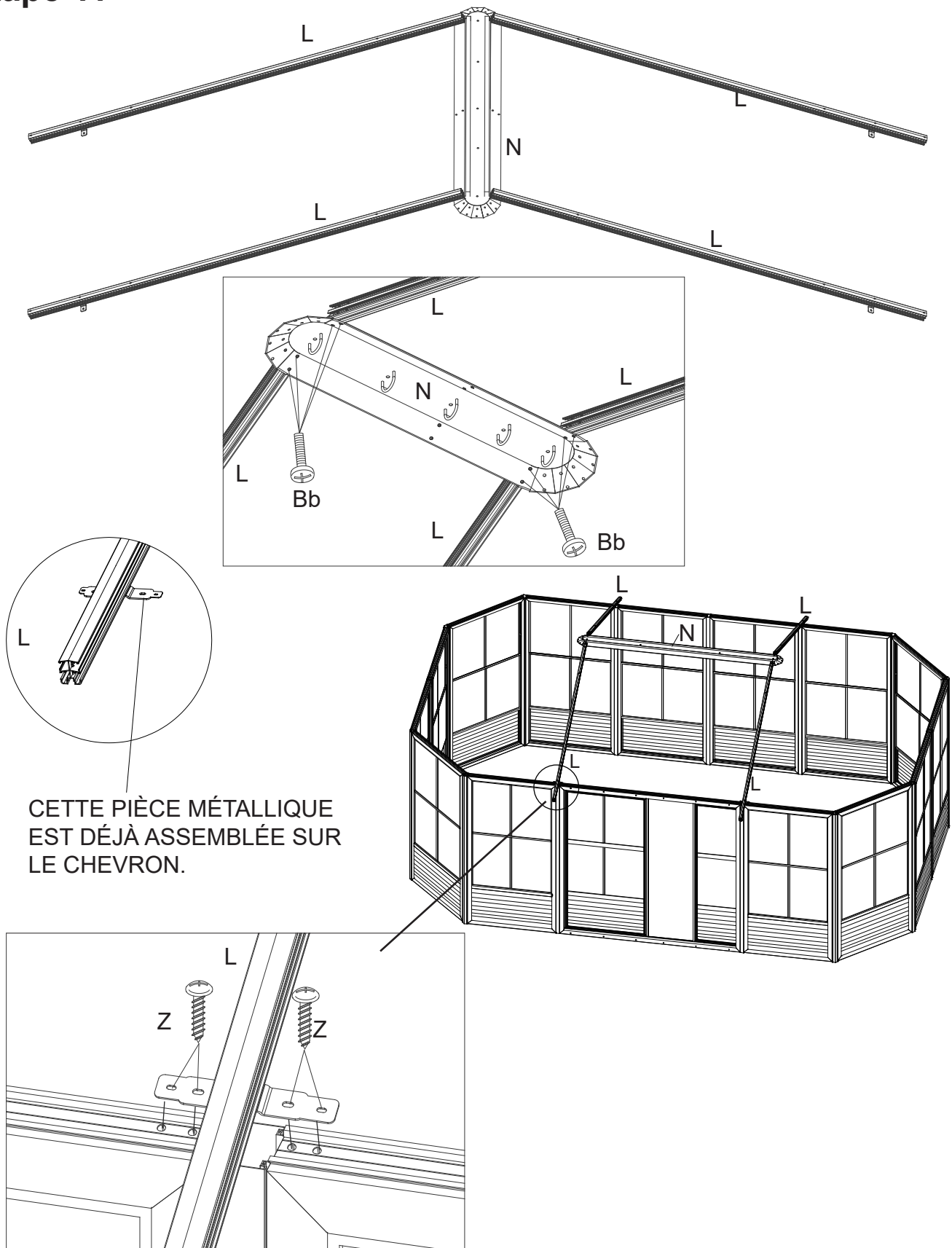
“VUE INTÉRIEURE ”



Veillez retirer le petit carré.

10. Placez la porte coulissante assemblée (D) à la verticale, insérez l'extrémité inférieure dans le rail de la porte inférieure (G) et fixez l'extrémité supérieure à l'aide des boulons (Cc 2-Ww).

Étape 11



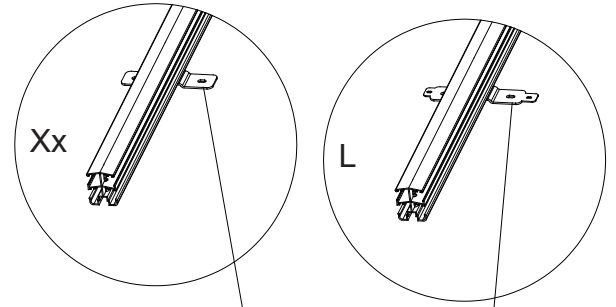
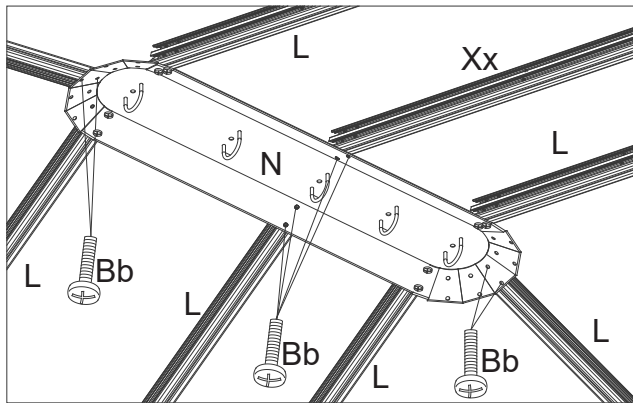
CETTE PIÈCE MÉTALLIQUE
EST DÉJÀ ASSEMBLÉE SUR
LE CHEVRON.

11.1 Fixer les chevrons de toit (L) au capuchon central (N) à l'aide du boulon (Bb).

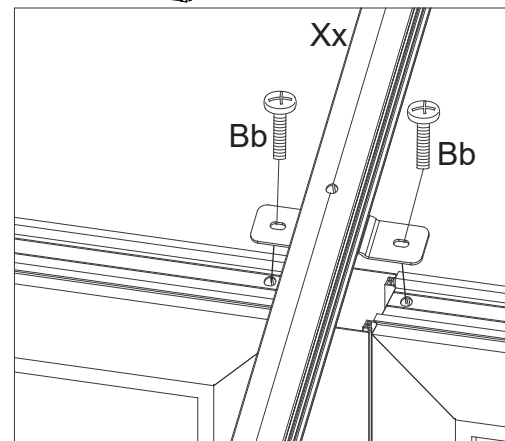
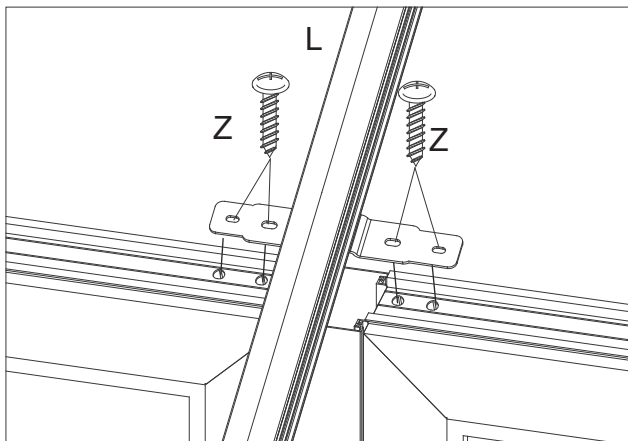
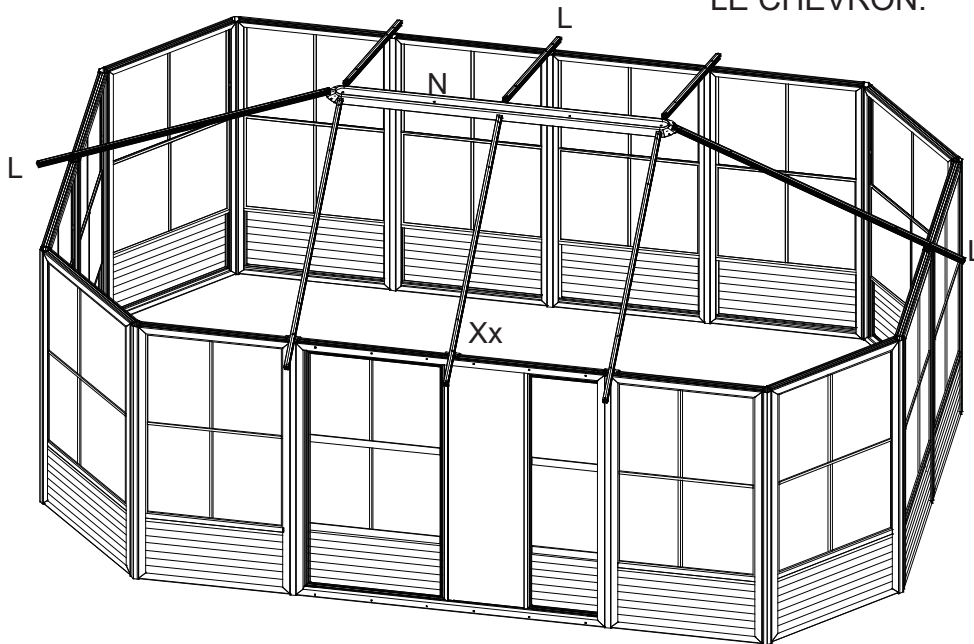
(Attention : le capuchon peut être lourd, utiliser un support si nécessaire.)

11.2 Utilisez la vis (Z) pour fixer les chevrons (L) sur le haut des panneaux en passant par la pièce métallique attachée au chevron (L). Les chevrons doivent être fixés à l'endroit où les panneaux se raccordent les uns aux autres.

Étape 12



CETTE PIÈCE MÉTALLIQUE EST DÉJÀ ASSEMBLÉE SUR LE CHEVRON.



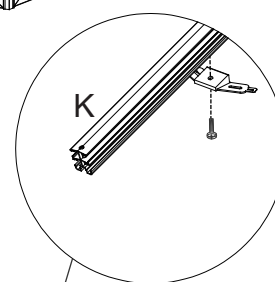
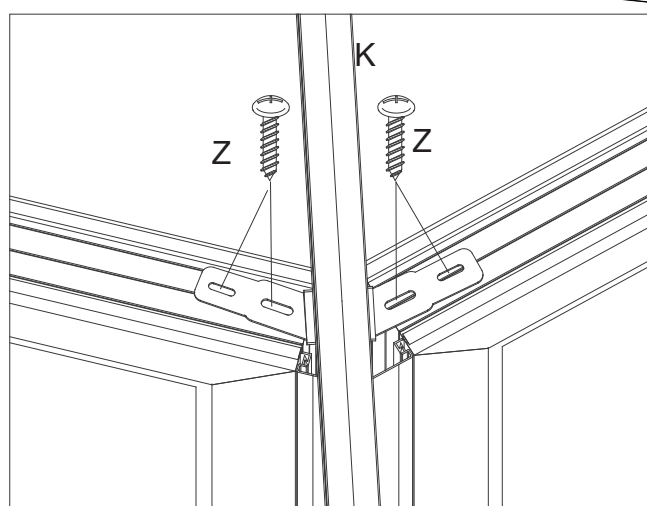
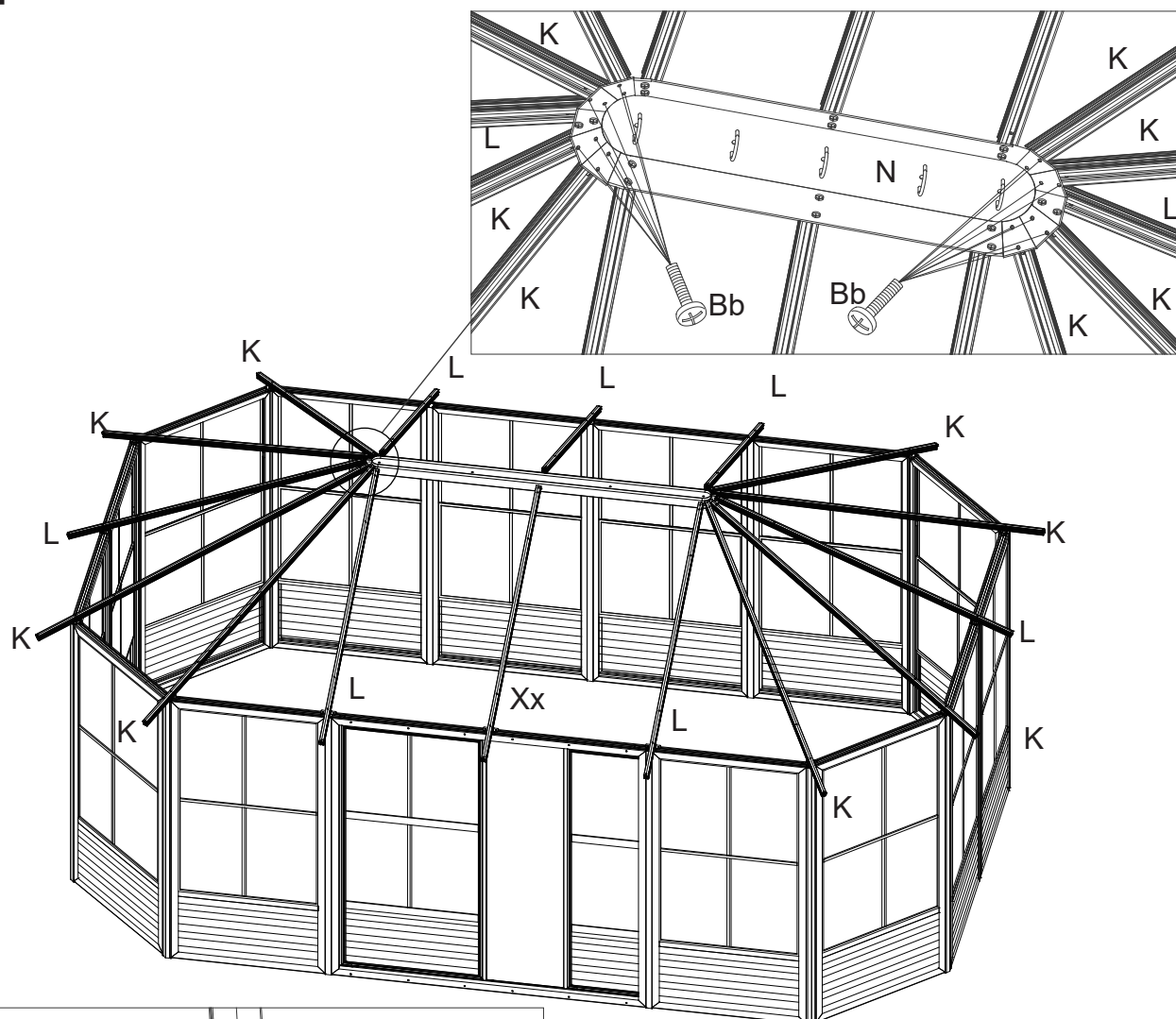
12.1 Connectez une extrémité des chevrons de toit (L) et des chevrons de toit (Xx) au capuchon central (N) à l'aide des vis (Bb).

12.2 Relier l'autre extrémité des autres chevrons de toit (L) au milieu des deux panneaux de porte à l'aide de la vis (Z) à travers la tôle.

12.3 Connectez l'autre extrémité des chevrons de toit (Xx) au milieu du cadre de la porte (Zz) à l'aide des vis (Bb).

Remarque : les chevrons doivent être fixés à l'endroit où les panneaux se raccordent les uns aux autres.

Étape 13



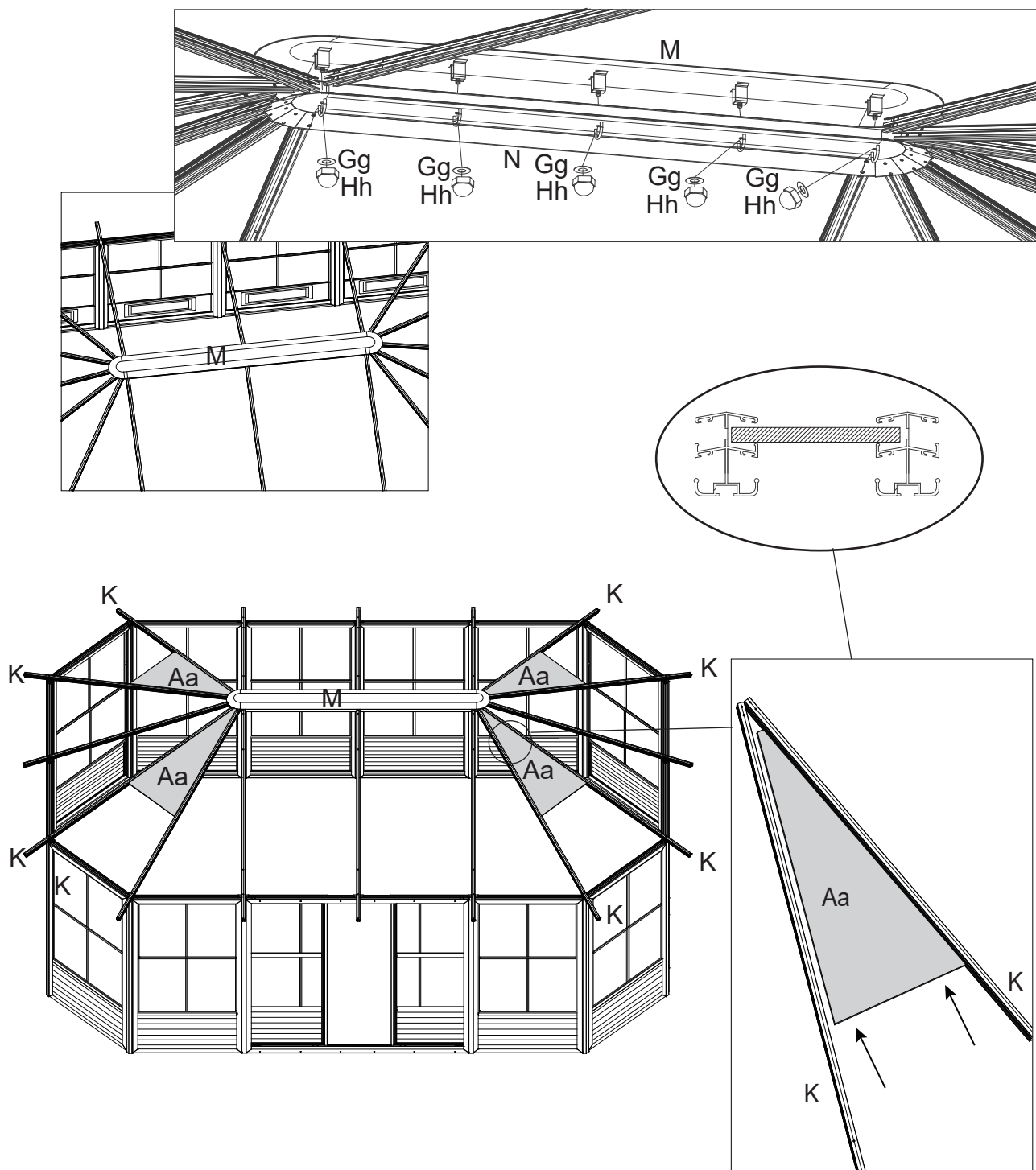
CETTE PIÈCE MÉTALLIQUE
EST DÉJÀ ASSEMBLÉE SUR
LE CHEVRON.

13. Utilisez la même méthode pour assembler les chevrons (K) aux panneaux angulaires. La pièce métallique fixée au chevron (K) est réglable, choisissez un trou pour fixer le chevron (K) au sommet du panneau.

Remarque :

- 1) Le chevron (K) comporte 1 support avec 2 trous. Fixez le toit avec une vis lorsque vous l'installez sur le dessus des cadres. Veillez à ce que le trou supplémentaire du support reste sur le côté du panneau angulaire (dans l'angle). Visser ensuite le support aux cadres à l'aide des vis (Z).
- 2) Ne serrez pas les vis tout de suite, car vous devrez peut-être ajuster l'angle lors de l'insertion des panneaux de toit PC.

Étape 14

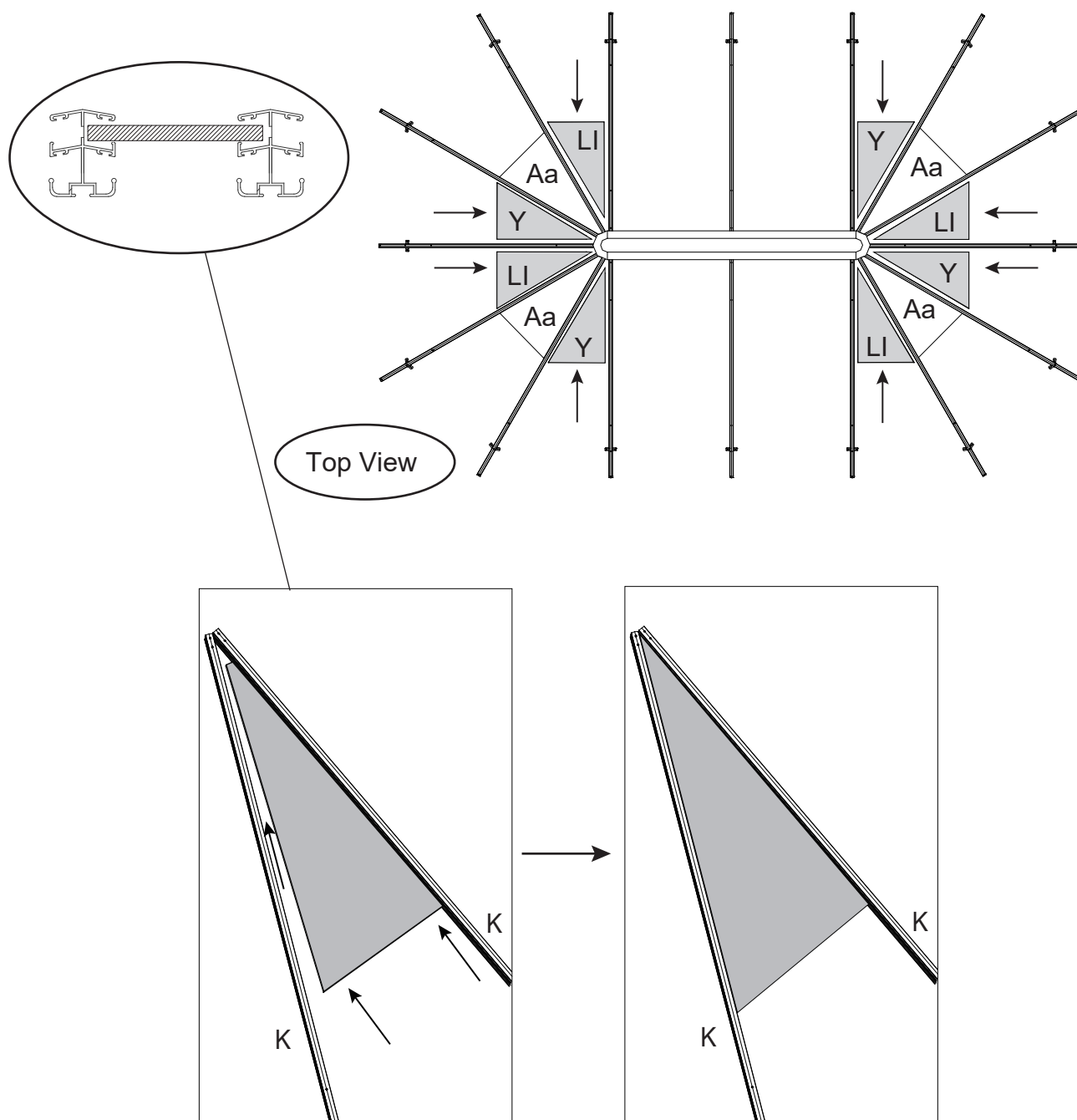


Remarque : Veillez à ce que le côté avec la protection UV soit orienté vers le haut.

14.1 Utilisez l'écrou (Hh) et la rondelle (Gg) pour fixer le capuchon supérieur (M) au capuchon central (N).

14.2 Enlevez d'abord la couche protectrice des panneaux de toit PC (Aa), puis insérez-les dans les chevrons du toit conformément au dessin ci-dessus.

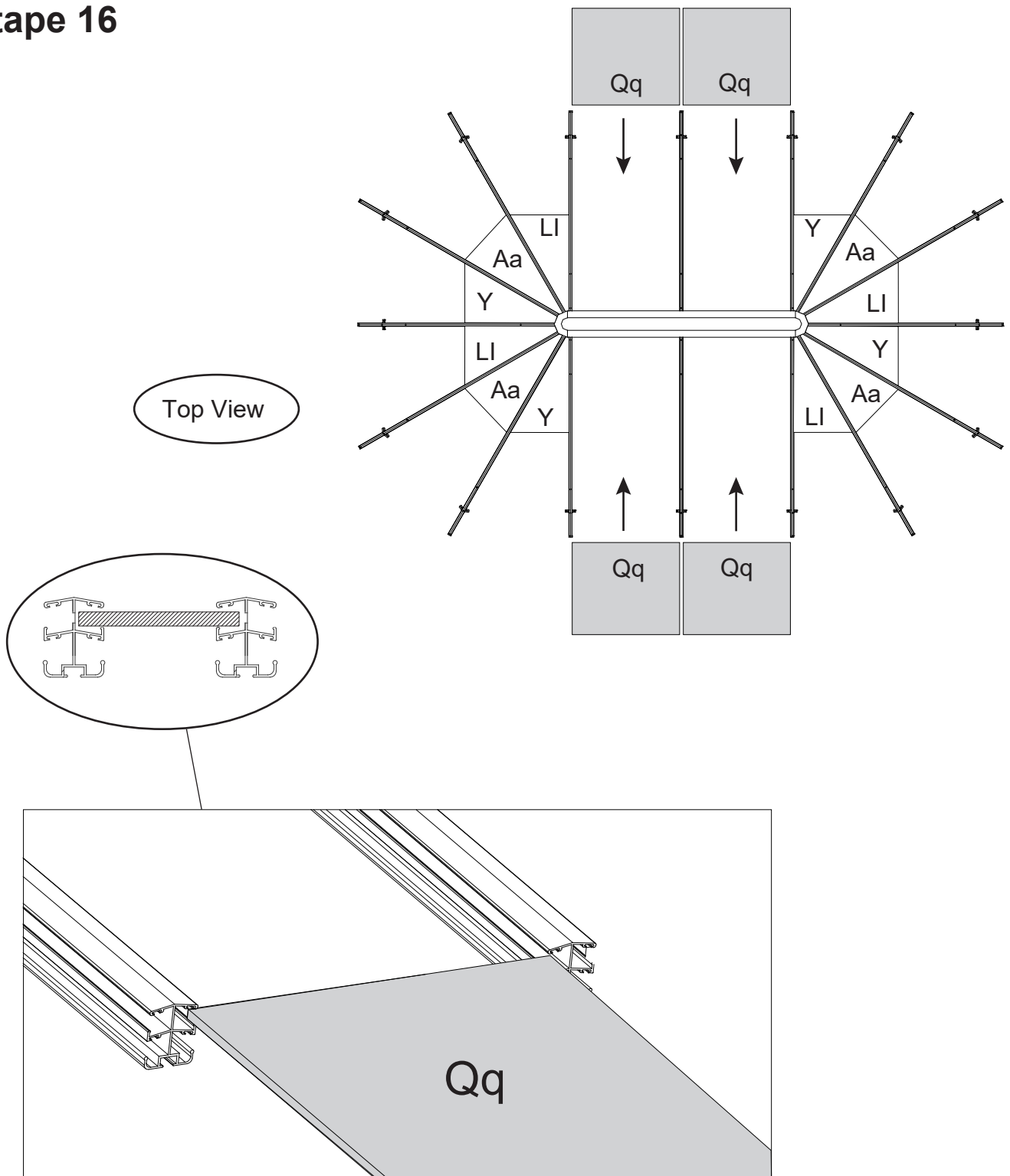
Étape 15



Remarque : Veillez à ce que le côté avec la protection UV soit orienté vers le haut.

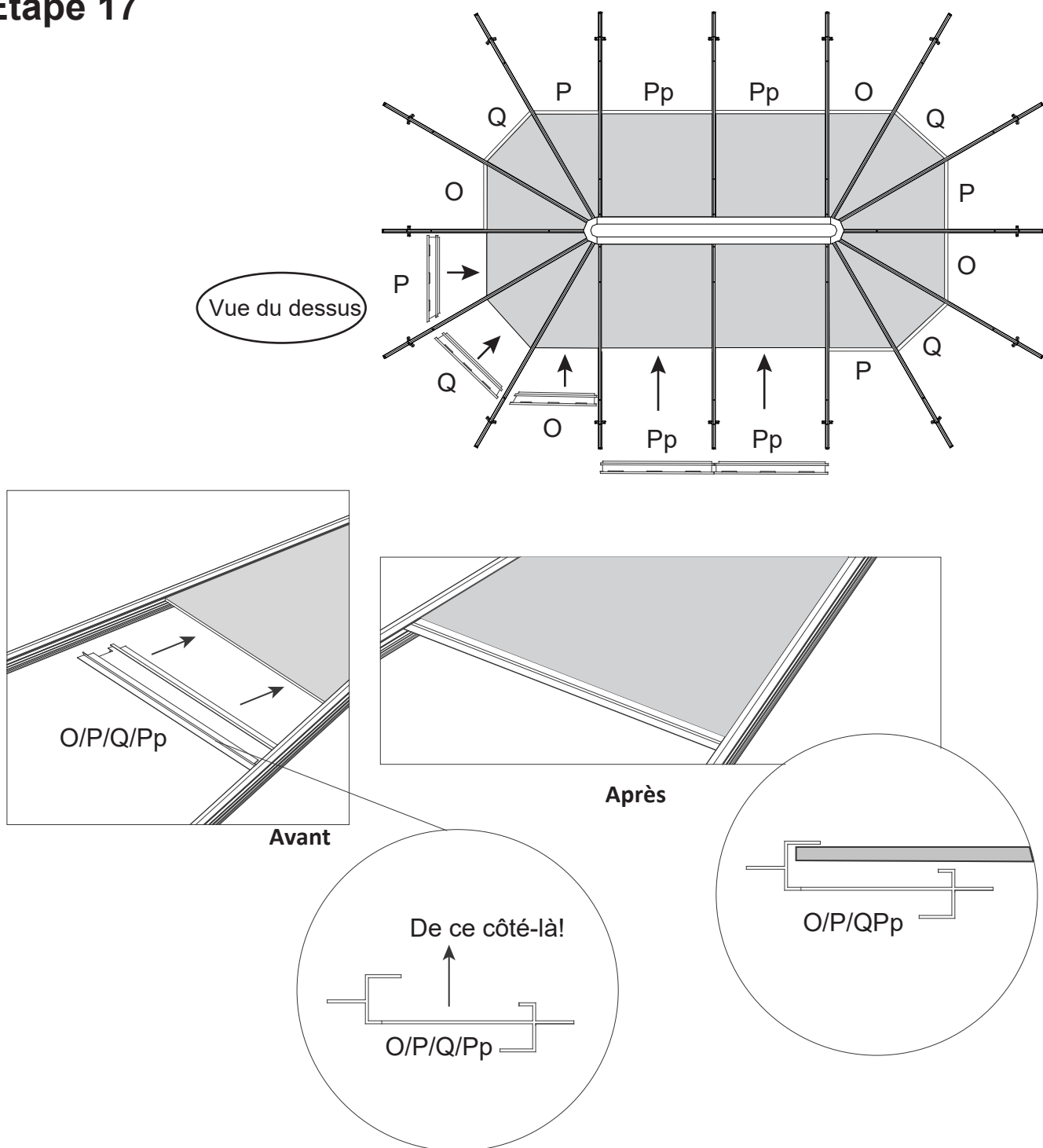
15. Retirez d'abord la couche de protection des panneaux de toit PC (Y, LI), puis insérez-les dans les chevrons du toit conformément au dessin ci-dessus.

Étape 16



16. Retirez d'abord la couche de protection des panneaux de toit PC (Qq), puis insérez-les dans les chevrons du toit conformément au dessin ci-dessus.

Étape 17

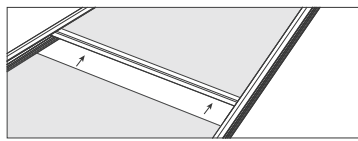


17. Après avoir inséré les panneaux de toit PC, insérez les joints de toit intermédiaires en aluminium (O, P, Q, Pp) dans les chevrons de toit.

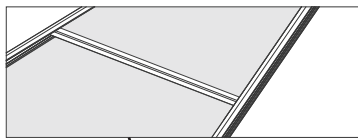
Remarque:

Les trous d'évacuation des joints de toiture intermédiaires en aluminium (O, P, Q, Pp) doivent être situés en bas.

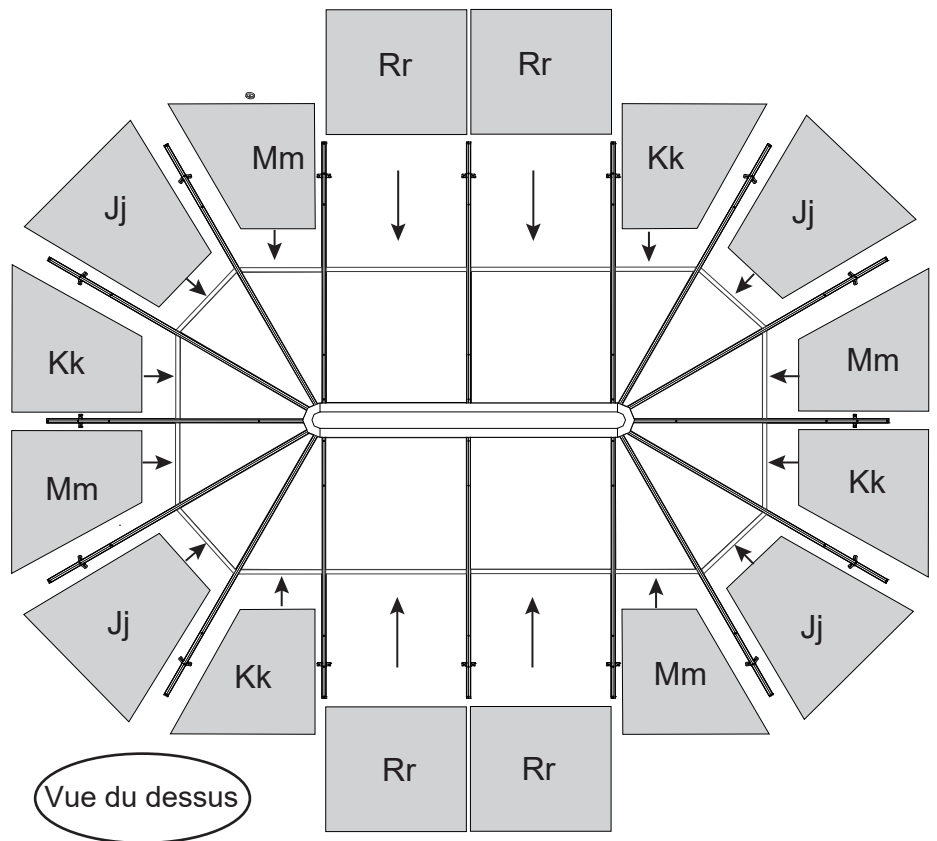
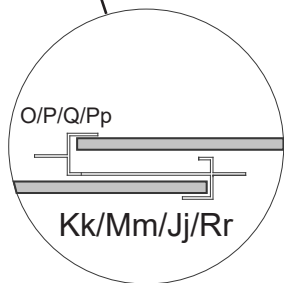
Étape 18



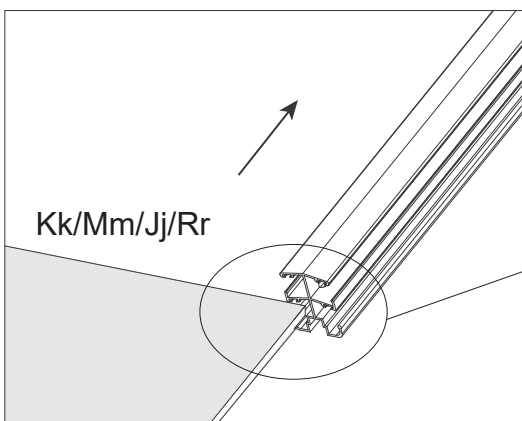
Avant



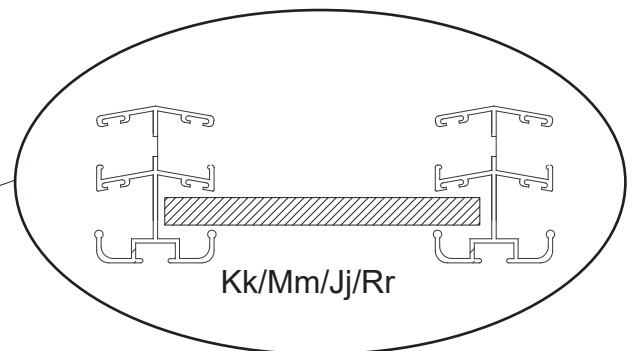
Après



Vue du dessus



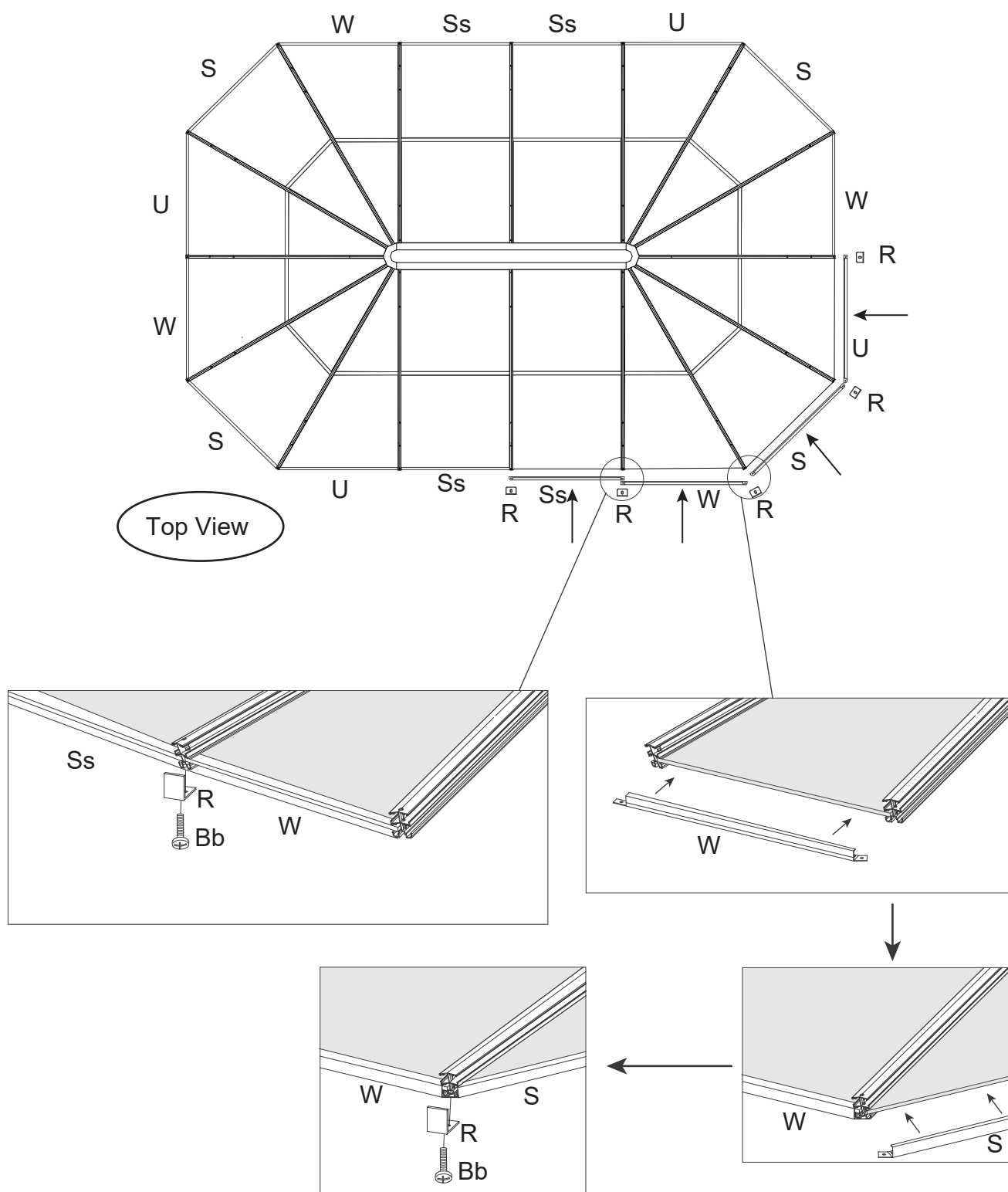
Remarque : Veillez à ce que le côté avec la protection UV soit orienté vers le haut.



Kk/Mm/Jj/Rr

18. Insérer les panneaux de toit PC extérieurs (Jj, Kk, Mm, Rr) conformément au dessin ci-dessus. Ils doivent se chevaucher d'environ deux pouces sous les panneaux de toit PC supérieurs et dans les joints de toit médians en aluminium.
Remarque : Poussez lentement le polycarbonate jusqu'au bout dans les joints de toit centraux.

Étape 19

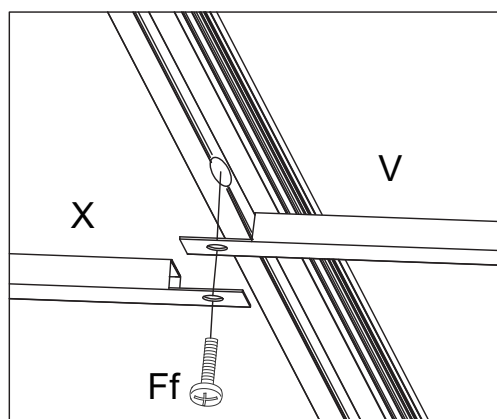


19. Remarque : Pour ajuster les joints intermédiaires : Une fois que tous les panneaux de toit en polycarbonate sont en place, utilisez un petit morceau de bois et un marteau, puis tapez sur le milieu du joint pour l'abaisser. (Essayez de tenir le joint central et le polycarbonate supérieur en même temps pour vous assurer qu'ils sont alignés.

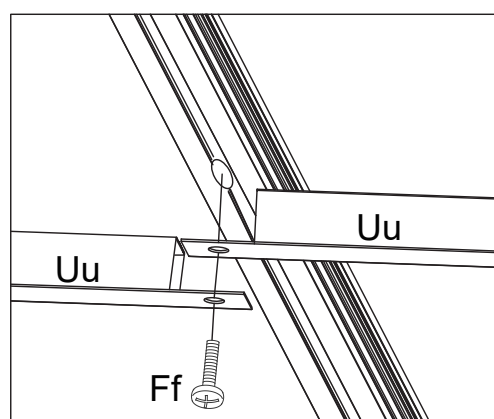
Ne tapez pas trop fort.

Une fois le toit PC terminé, utilisez les bordures en aluminium (Ss,S, U, W) pour entourer les bords du toit PC en utilisant des boulons (Bb) pour fixer le chapeau de chevron (R) et la bordure, serrez fermement.

Étape 20

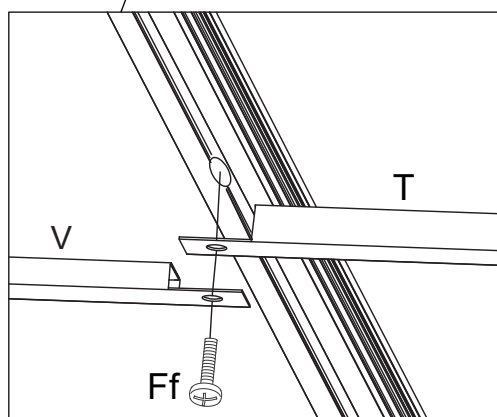
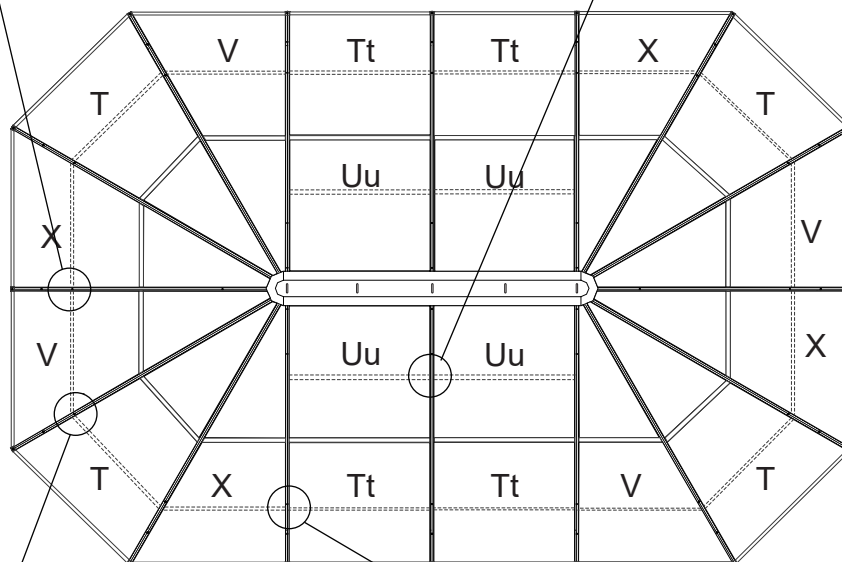


"Vue de dessous"

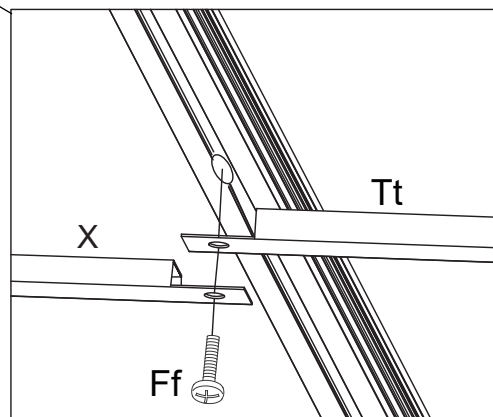


"Vue de dessous"

Vue de dessous



"Vue de dessous"

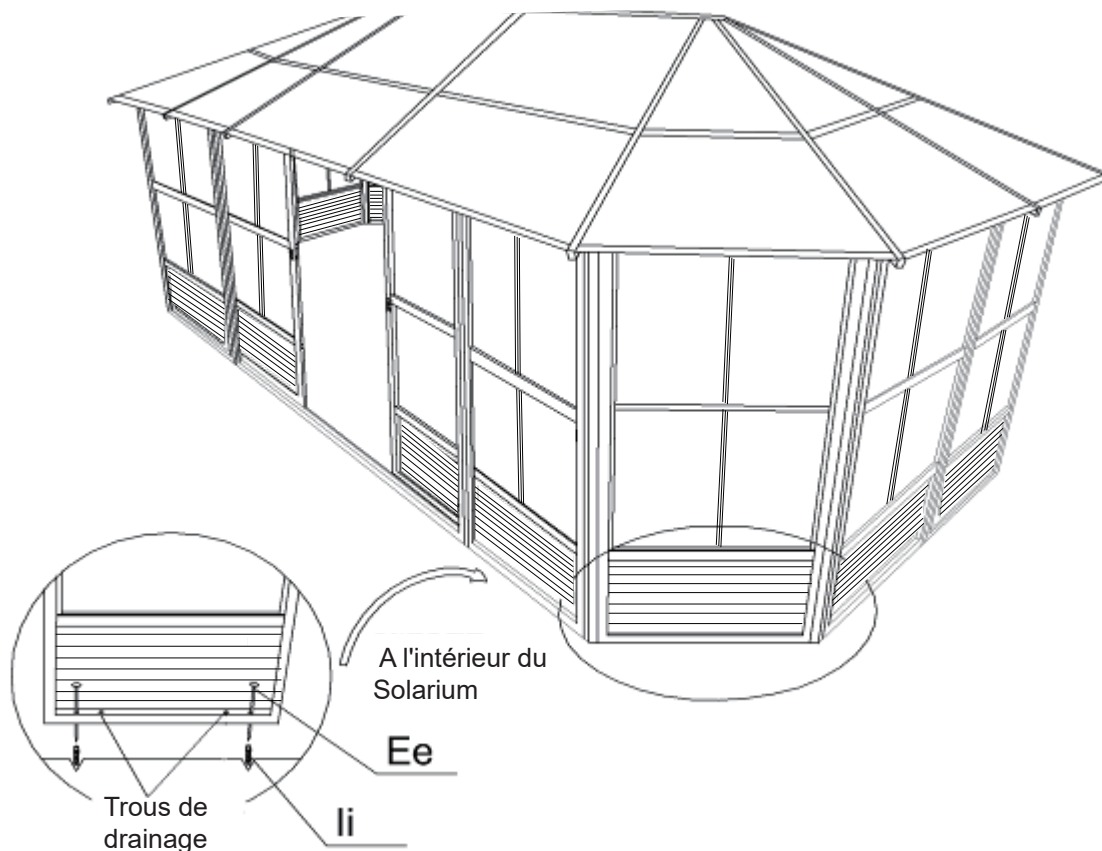


"Vue de dessous"

20. Une fois l'installation des bordures terminée, commencez à fixer les barres transversales du toit (T, V, X, Tt) à l'aide des boulons (Ff). à l'aide du boulon (Ff). Fixez les traverses supérieures (Uu) sur le chevron de toit (L) à l'aide du boulon (Ff).

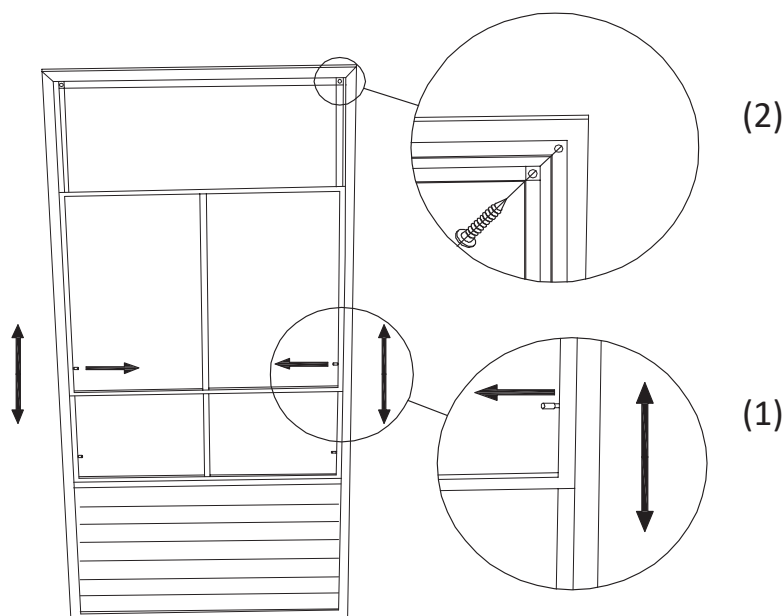
Étape 21

A l'intérieur de chacun des panneaux (A, B), enfoncer deux bouchons en plastique (li) dans le sol, puis visser les panneaux à l'aide de deux vis (Ee) pour chaque panneau. à l'aide de deux vis (Ee) pour chaque panneau.



Remarques spéciales :

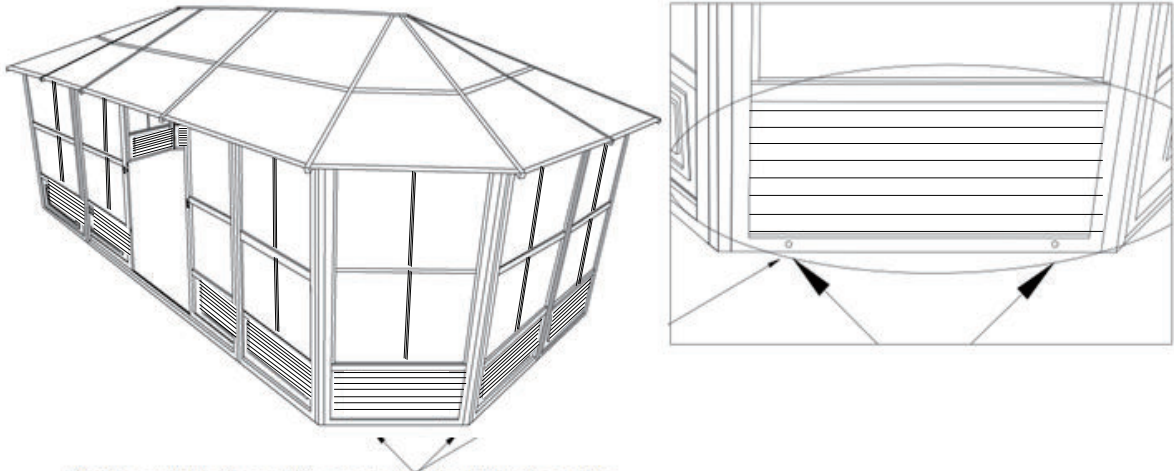
1. Pour retirer les fenêtres (08-219), tirez la goupille 1 hors de la position de verrouillage et poussez le cadre jusqu'à l'extrémité du rail, puis retirez la fenêtre des rails en la faisant glisser d'un côté à la fois.
2. Pour retirer le panneau d'écran, retirez d'abord les fenêtres, puis dévissez les deux vis situées dans les coins supérieurs du cadre de l'écran.
3. Notez que cet appareil n'est pas étanche. Pour une meilleure protection contre la pluie, fermez les fenêtres de chaque cadre en plaçant la fenêtre extérieure au centre et la fenêtre intérieure en haut.



***Suggestions**

Les suggestions ci-dessous ne sont que des suggestions pour permettre le drainage, qui variera en fonction du matériau, de la planéité et de la pente de votre revêtement de sol.

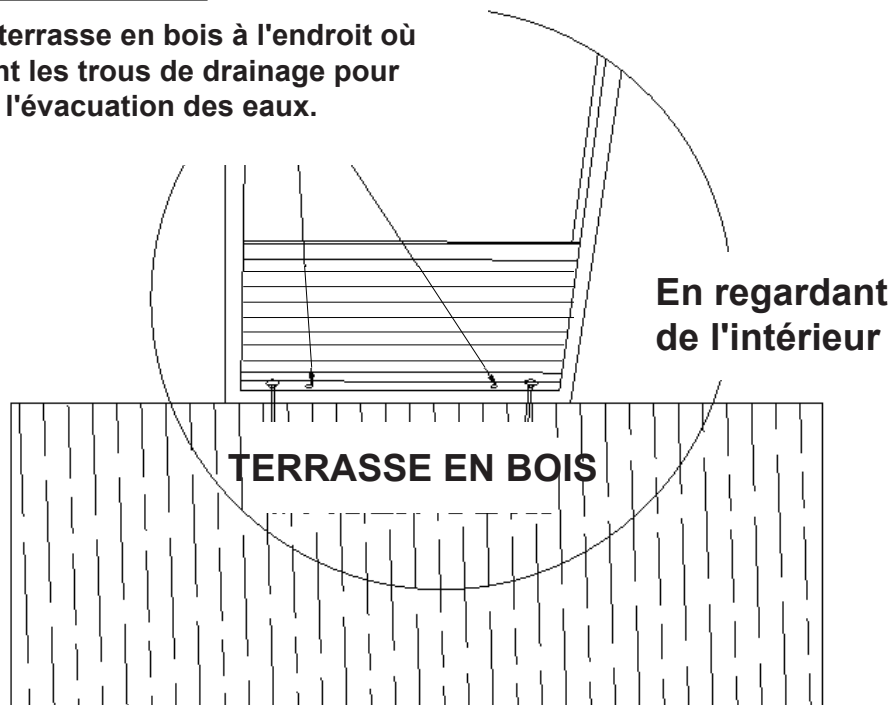
Pour les sols en béton



Depuis l'extérieur de l'unité, il est suggéré de percer l'extrémité inférieure des panneaux pour permettre le drainage lors de l'installation sur des sols en béton.

Pour les sols en béton :

Percez la terrasse en bois à l'endroit où se trouvent les trous de drainage pour permettre l'évacuation des eaux.



GARANTIE

Inspectez soigneusement le contenu de l'emballage afin de vérifier si certaines composantes sont manquantes ou endommagées. Advenant que certaines pièces soient manquantes ou endommagées, ne retournez pas le produit à l'endroit où vous l'avez acheté; contactez plutôt le département d'expérience client de Gazebo Penguin

Montréal : (514) 276-5643

Ailleurs au Canada et États-Unis : 1-800-737-7174

info@gazebopenguin.com

Ce produit a été conçu et fabriqué afin de répondre aux normes les plus exigeantes en matière de qualité et de durabilité. Sous réserve des sections « conditions d'application de la garantie » et des « limitations à la garantie » ci-dessous, il est garanti contre les défauts matériels ou de fabrication :

• 1 AN SUR LES DÉFAUTS MANUFACTURIERS

Advenant que le produit soit endommagé ou que la période de garantie soit expirée, veuillez contacter le département d'expérience client de Gazebo Penguin afin d'obtenir une liste complète des pièces de remplacement et des prix.

LIMITATIONS ET EXCLUSIONS À LA GARANTIE

1. Ce produit n'est pas garanti contre les dommages causés par le vent, la chute d'objets, le feu, les animaux, la végétation, le vandalisme et les conditions climatiques extrêmes
2. Les effondrements d'abris causés par une accumulation de neige, de glace et de vents
3. Le toit doit être maintenu libre en tout temps d'accumulation de neige et de glace.
4. Tous les dommages pouvant être causés par des accumulations de neige et de glace ne sont pas couverts par la garantie. La neige et la glace doivent être enlevées du toit, de la droite vers la gauche, par sections de cinq pieds (5) à la fois.
5. L'enlèvement de la neige et de la glace du produit fait par l'intérieur peut endommager ledit produit et de plus causer possiblement des blessures graves à la (aux) personnes(s) impliquée(s) à l'enlèvement question.
6. Il est fortement recommandé que le produit ne soit pas placé de manière adjacente à un immeuble ou des arbres, car la neige ou la glace peut glisser sur le toit. Advenant que le produit soit placé de manière adjacente à un immeuble ou un arbre, des précautions supplémentaires doivent être prise afin de s'assurer qu'il n'y a aucune accumulation de neige ou de glace pouvant causer un poids excessif au produit.
7. Le produit ne sera garanti que s'il est installé conformément aux instructions écrites de Gazebo Penguin incluses avec le produit.
8. Des fuites dues à de fortes pluies peuvent survenir. Veuillez-vous référer au manuel d'instructions pour les positions des fenêtres et des informations sur la façon d'évacuer l'eau.
9. Le produit n'est pas garanti s'il a été ancré incorrectement.
10. Nous nous réservons le droit de remplacer ou réparer tout produit ou pièce défectueuse à notre seule discrétion.
11. Aucune modification ou ajout au produit n'est autorisée. Cela annulera votre garantie.



MANUEL D'INSTRUCTIONS INSTRUCTION MANUAL

FLORENCE - 12 x 18 TOIT EN POLYCARBONATE
FLORENCE - 12 x 18 POLYCARBONATE ROOF

sku:41218-GP-12		
sku:41218-GP-32		

**DO NOT DESTROY THE BOXES UNTIL COMPLETELY ASSEMBLED
PLEASE VERIFY THE CONTENT OF EACH BOX AGAINST THE LIST OF PARTS**

12ft x 18ft / 3.66m x 5.49m Solarium

Instruction Manual

IMPORTANT: RETAIN FOR FUTURE REFERENCE, READ CAREFULLY

Consult with your local governing authority / local municipal codes regarding installation of temporary structures before purchase or assembly. Some jurisdictions may require permits for, or otherwise regulate, installation and use.

For assistance with assembly, installation, parts, or customer service, contact Gazebo Penguin Customer Service Department at the numbers listed below (English & French, Mon-Fri 8:00 AM to 4:00 PM EST):

Montreal: (514) 276-3485

Elsewhere in Canada and the US: 1-800-737-7174

WARNING:

- For outdoor use.
- Snow should be regularly cleared from the roof and not allowed to accumulate.
- Retain your **proof of purchase** for warranty purposes. Also keep the **original boxes** until the installation is complete and correct.
- The unit may take more than 4 hours and 3 people are required for this assembly.



PRIOR TO ASSEMBLY:

- Please don't destroy boxes until completely assembled.
- The foundation must be level, flat, and solid, such as concrete or asphalt.
- Keep away from overhead utility lines, tree branches, and other structures.
- Check for underground pipes or wires if digging or drilling is required.
- Do not install near roof lines or other structures that could shed snow, ice, or excessive rain run-off onto the roof top.
- Assemble the structure as close to its final location as possible.
- It is recommended to wear safety gloves, safety glasses, and hard hats for installation.
- Do not hang from, climb on, or stand on the structure or roof.
- Before assembly, read instructions and check that all parts are present in the boxes. If any parts are missing, refer to warranty information.
- A 6ft (1.8m) stepladder, Phillips screwdriver, tape measure, level, mallet, and a tarp to place parts on will be required for assembly (not included).
- Remove top protective film from roof panels prior to assembly; DO NOT remove bottom protective film until ready to insert roof panels, so as to identify which side is on top.

ANCHORING INSTRUCTIONS:

- Proper anchoring of the frame to the base and the wall is required for safety.
- Any structure not anchored securely has the potential to fly away during high wind causing damage and safety hazard.
- How the item is anchored, and the hardware and tools required, will vary based upon the set up location and are not provided.
- Please check with your local hardware store if for the appropriate anchors for your surface.
- Do not anchor to pavers / pavement slabs because they are not a solid foundation.
- Periodically check the anchors to ensure they remain secure

CARE AND MAINTENANCE:

- In case of a defective or damaged part, or for any other questions concerning the product, please contact the manufacturer directly.
- Please have the parts list and part numbers on hand when ordering or requesting replacement parts.



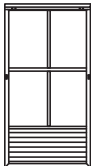
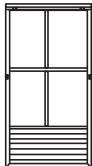

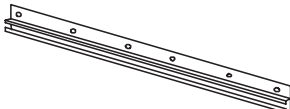
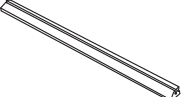

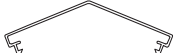
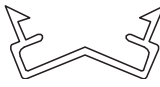




ROOF PANELS:

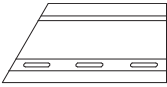
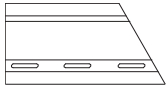
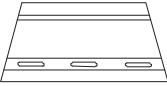

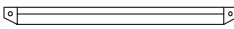
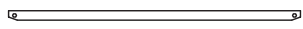
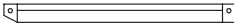

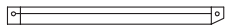

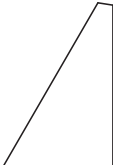



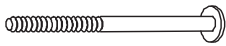
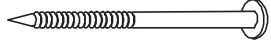


- Gently clean with an environmentally-friendly soap solution and water using a sponge or washcloth.
- Do not use abrasive materials, wire brushes, chemicals, harsh cleaners, or bleach.
- Rinse using a garden hose and air dry. If removed, ensure thoroughly dry prior to storage.
- Do not use pressure washer.



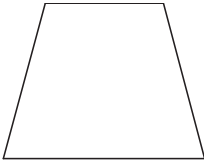
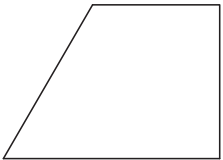
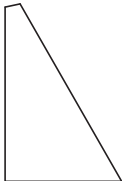
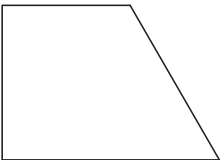
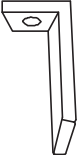
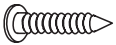






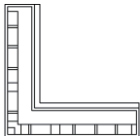

STRUCTURE:



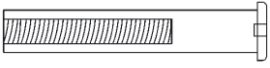
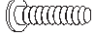
- Gently clean with an environmentally-friendly soap solution and water using a sponge or washcloth.
- Do not use abrasive materials, wire brushes, chemicals, harsh cleaners, or bleach.
- Rinse using a garden hose and air dry.
- Do not use pressure washer.
- If there are nicks, chips, and/or scratches see the part # of the paint in the parts list to obtain a matching touch-up paint.


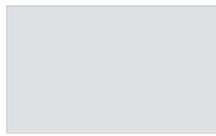



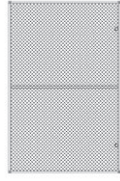


12X18 Solarium

DESCRIPTION	PACKED IN BOX	QTY	DRAWING	DESCRIPTION	PACKED IN BOX	QTY	DRAWING
23-086-12 REGULAR FRAME A	2	4		23-087-12 FRAME NEXT TO DOOR B	2	2	
	3	8					
23-088-12 REGULAR SLIDING DOOR C	2	1		23-089-12 SLIDING DOOR WITH RECEIVER CHANNEL D	2	1	
08-133-12 CONNECTING PIECE E Length 200.6 cm	4	14		08-162-12 TOP DOOR RAIL F Length 208 cm	4	2	
08-163-12 BOTTOM DOOR RAIL G Length 205.6 cm	4	2		08-138-12 PLASTIC STOPPER H	5	4	
08-139-12 135° ANGLED OUTSIDE CONNECTOR I Length 200.6 cm	4	8		08-140-12 135° ANGLED INSIDE CONNECTOR J Length 200.6 cm	4	8	
08-141-12 ROOF RAFTER K Length 239.7 cm	4	8		08-142-12 ROOF RAFTER L Length 211 cm	4	7	
08-164-12 TOP CAP M	4	1		08-166-12 CENTRAL HUB N	4	1	

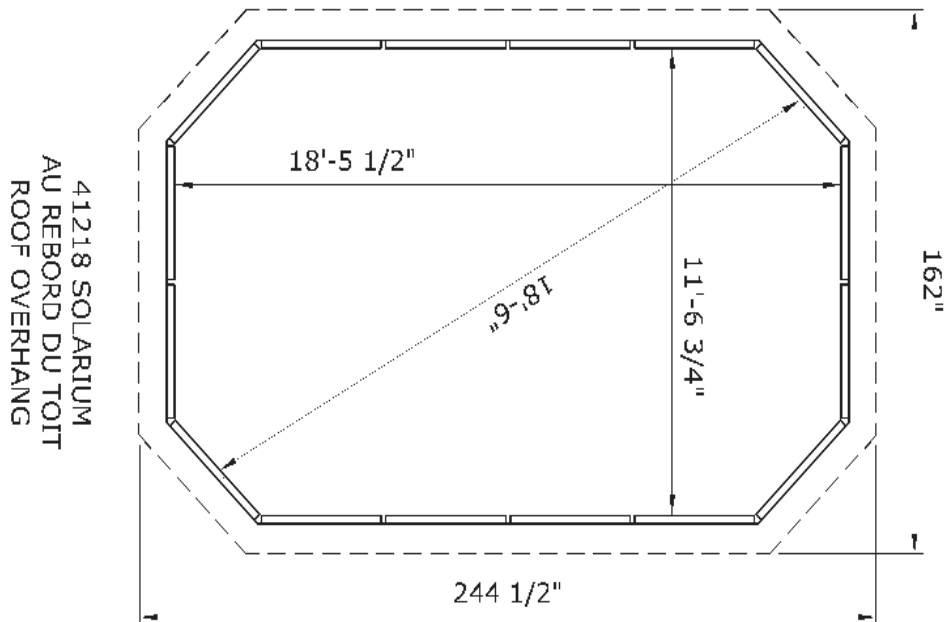
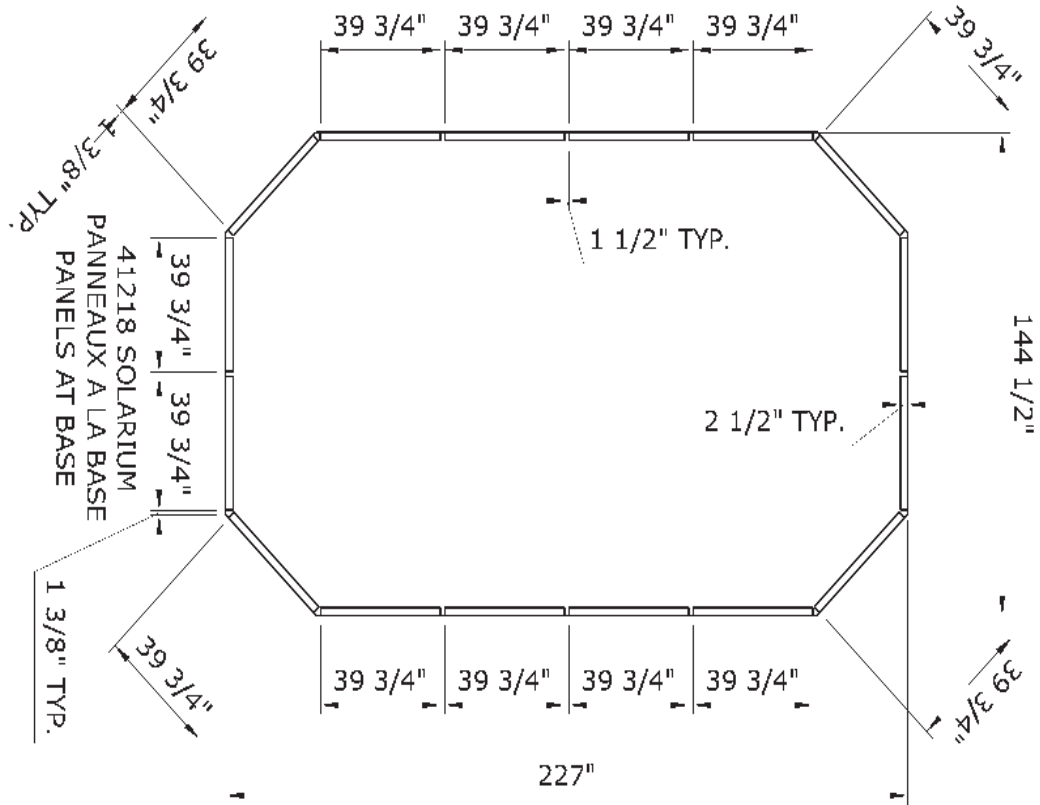
DESCRIPTION	PACKED IN BOX	QTY	DRAWING	DESCRIPTION	PACKED IN BOX	QTY	DRAWING
08-145-12 MIDDLE ROOF JOINT O	5	4		08-146-12 MIDDLE ROOF JOINT P	5	4	
08-147-12 MIDDLE ROOF JOINT Q	5	4		08-148-12 ROOF RAFTER CAP R	5	16	
08-149-12 EDGING S Length 120.6 cm	5	4		08-150-12 ROOF CROSS BAR T Length 94.5 cm	5	4	
08-151-12 EDGING U Length 120.6 cm	5	4		08-152-12 ROOF CROSS BAR V Length 94.4 cm	5	4	
08-153-12 EDGING W Length 120.6 cm	5	4		08-154-12 ROOF CROSS BAR X Length 94.4 cm	5	4	
08-155 (24 1/4"x42 1/4") TOP ROOF LEFT PANEL Y	1	4		08-156-12 SCREW Z	5	78	 (M5*20MM)
08-157 (24 1/2"x46 1/2") TOP ROOF CORNER PANEL Aa	1	4		08-158-12 BOLT Bb	5	76	 (M6*16mm)
08-161-12 BOLT Cc	5	12	 (M6x73 mm)	08-167-12 SCREW Ee	5	28	 (M6x65 mm)
08-168-12 BOLT Ff	5	24	 (M6*12mm)	08-187 WASHER Gg	5	45	

DESCRIPTION	PACKED IN BOX	QTY	DRAWING	DESCRIPTION	PACKED IN BOX	QTY	DRAWING
08-189-12 ACORN NUT Hh	5	5		08-193 PLASTIC PLUG li	5	28	
08-195 (47"x47 1/2") BOTTOM ROOF CORNER PANEL Jj	1	4		08-196 (46 1/4"x43") BOTTOM ROOF LEFT PANEL Kk	1	4	
08-197 (24 1/4"x42 1/4") TOP RIGHT ROOF PANEL Ll	1	4		08-198 (46 1/4"x43") BOTTOM ROOF RIGHT PANEL Mm	1	4	
08-134-12 UPPER DOOR RAIL END CAP Nn	5	2		08-135-12 SCREW Oo	5	36	 (M4*12mm)
08-170-12 MIDDLE ROOF JOINT Pp	5	4		08-172 (41 1/4"x42 1/4") TOP ROOF CENTER PANEL Qq	1	4	
08-171 (41 1/4"x43") BOTTOM ROOF CENTER PANEL Rr	1	4		08-173-12 EDGING Ss Length 108 cm	5	4	
08-174-12 ROOF CROSS BAR Tt Length 108 cm	5	4		08-175-12 TOP ROOF CROSS BAR Uu Length 108 cm	5	4	
11-599 CORNER KEY Vv (INSTALLED IN Yy)	2	4		08-192-12 ROOF RAFTER ON THE MIDDLE OF THE DOOR Xx Length 211 cm	4	1	

DESCRIPTION	PACKED IN BOX	QTY	DRAWING	DESCRIPTION	PACKED IN BOX	QTY	DRAWING
11-597-12 VERTICAL DOOR FRAME Yy Length 200 cm	2	2		11-598-12 HORIZONTAL BAR FOR DOOR FRAME Zz Length 206.14 cm	2	2	
12-037-12 FEMALE BOLT Cc-2	5	12	 M5*60mm	12-047-12 BOLT Ww	5	12	 (M5*15mm)

AVAILABLE REPLACEMENT PARTS			
DESCRIPTION	DRAWING		DESCRIPTION
DESCRIPTION	COLOUR	PART #	
08-219-12 PVC WINDOW (in frame)			23-090-12 BOTTOM STEEL PANEL (for wall panels)
10-493 PVC WINDOW (replacement material only)			23-091-12 BOTTOM STEEL PANEL (for double doors)
85-417-P ROUND SPLINE FOR PVC WINDOW			15-097-12 DOOR WHEEL ASSEMBLY
15-123-12 PIN FOR PVC WINDOW			11-736-12 RECEIVER CHANNEL FOR DOUBLE DOOR
13-054 PC WINDOW (for double door)			10-458 REPLACEMENT WEATHERSTRIP
12-046-12 MOSQUITO SCREEN (in frame)			15-124-12 MOUNTING BRACKET FOR RAFTER (K)
85-014 REPLACEMENT SCREENING (no frame)			15-125-12 MOUNTING BRACKET FOR RAFTER (L)
85-417-S ROUND SPLINE FOR SCREENING			19-102-12 MOUNTING BRACKET FOR RAFTER (Xx)
SPRAY PAINT	SAND	11-699	
PAINT PEN		18-245	

Note: The dimensions are approximate.



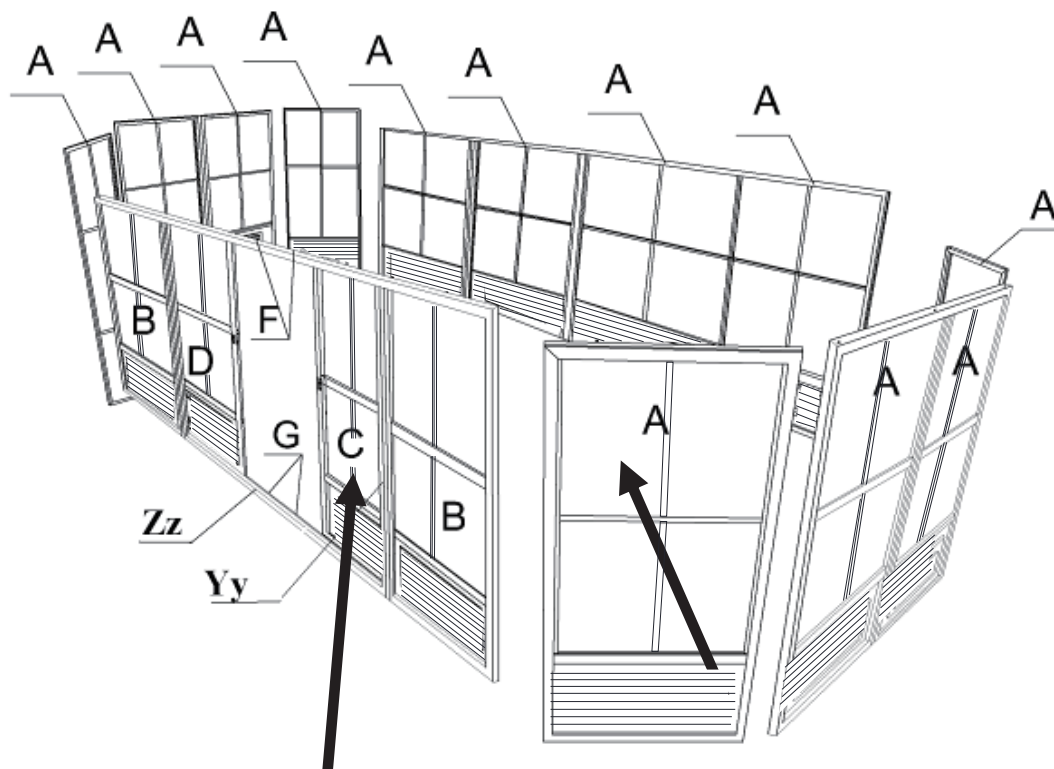
Before you assemble the Solarium

PLEASE DO NOT DESTROY THE BOXES UNTIL COMPLETELY ASSEMBLED

Tools needed:

- Step Ladder 6'-8'
- #2 Phillips, #2 Robertson Screwdriver (not supplied)
- Rubber Mallet
- Various Files
- 12" piece of wood

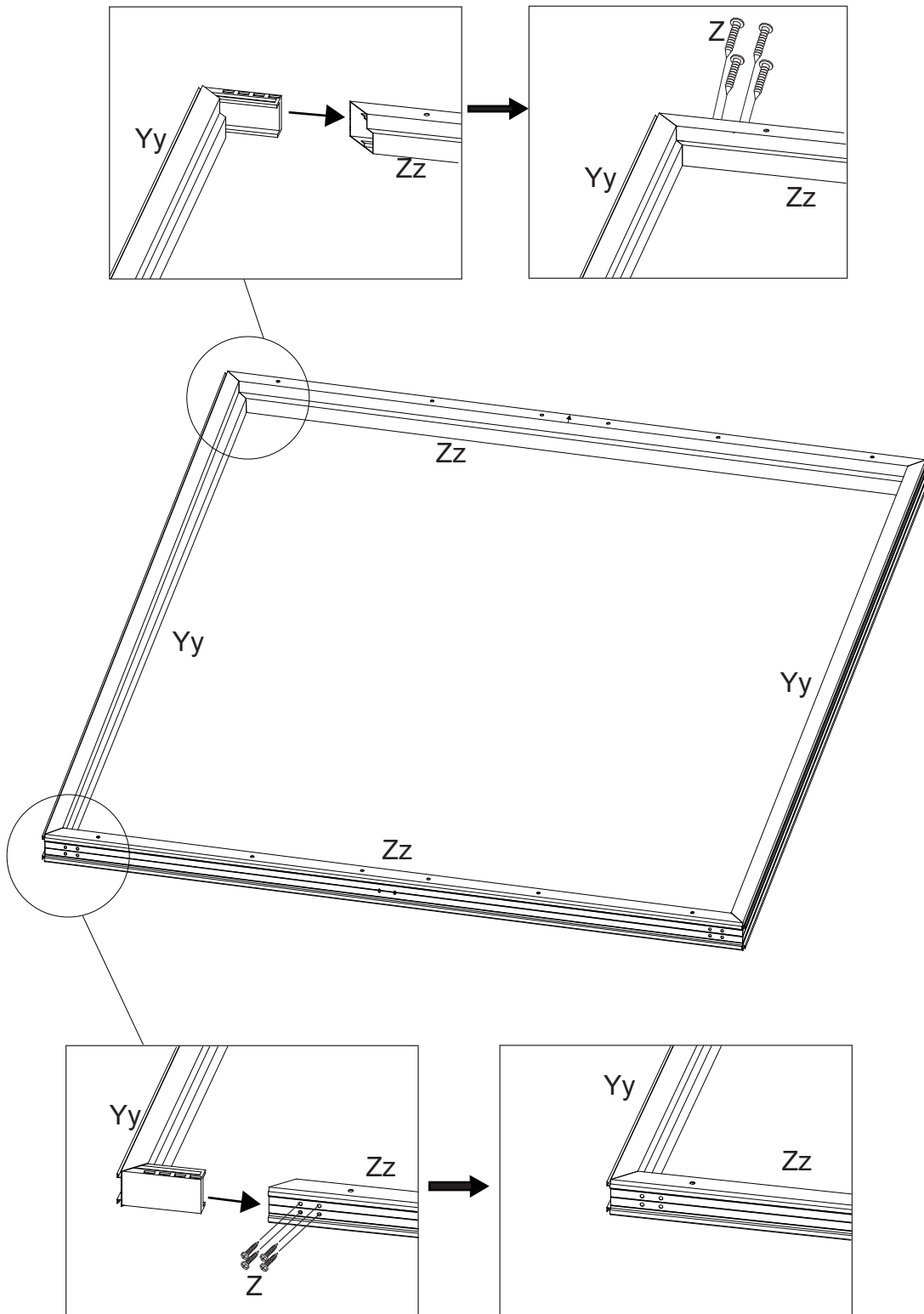
Based on the location, decide where you would like to position the solarium.
Remember the sliding door with "C" shape should be placed on the left side.



Sliding door with receiver channel

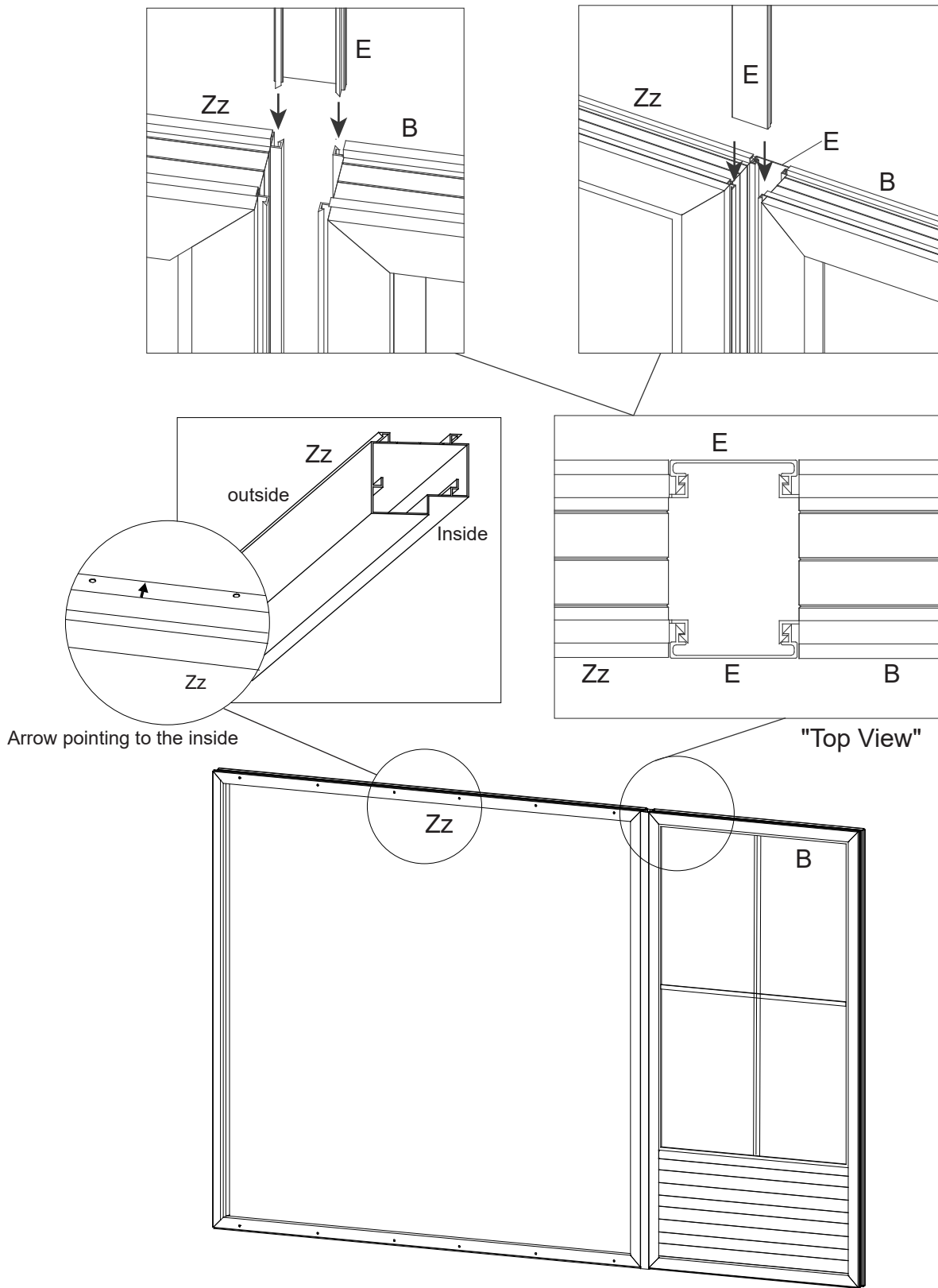
Regular sliding door

Step 1



1. Assemble door frame separately. Assemble 2 vertical bars (Yy) with 2 horizontal bars (Zz). Make sure the shape of the aluminum matches the other parts to be joined. With a rubber mallet get them closed at the corners. Make sure to not damage the aluminum parts. Use screws (Z) to secure 4 corners manually, screwing all screws into frame 4 predrilled holes.

Step 2

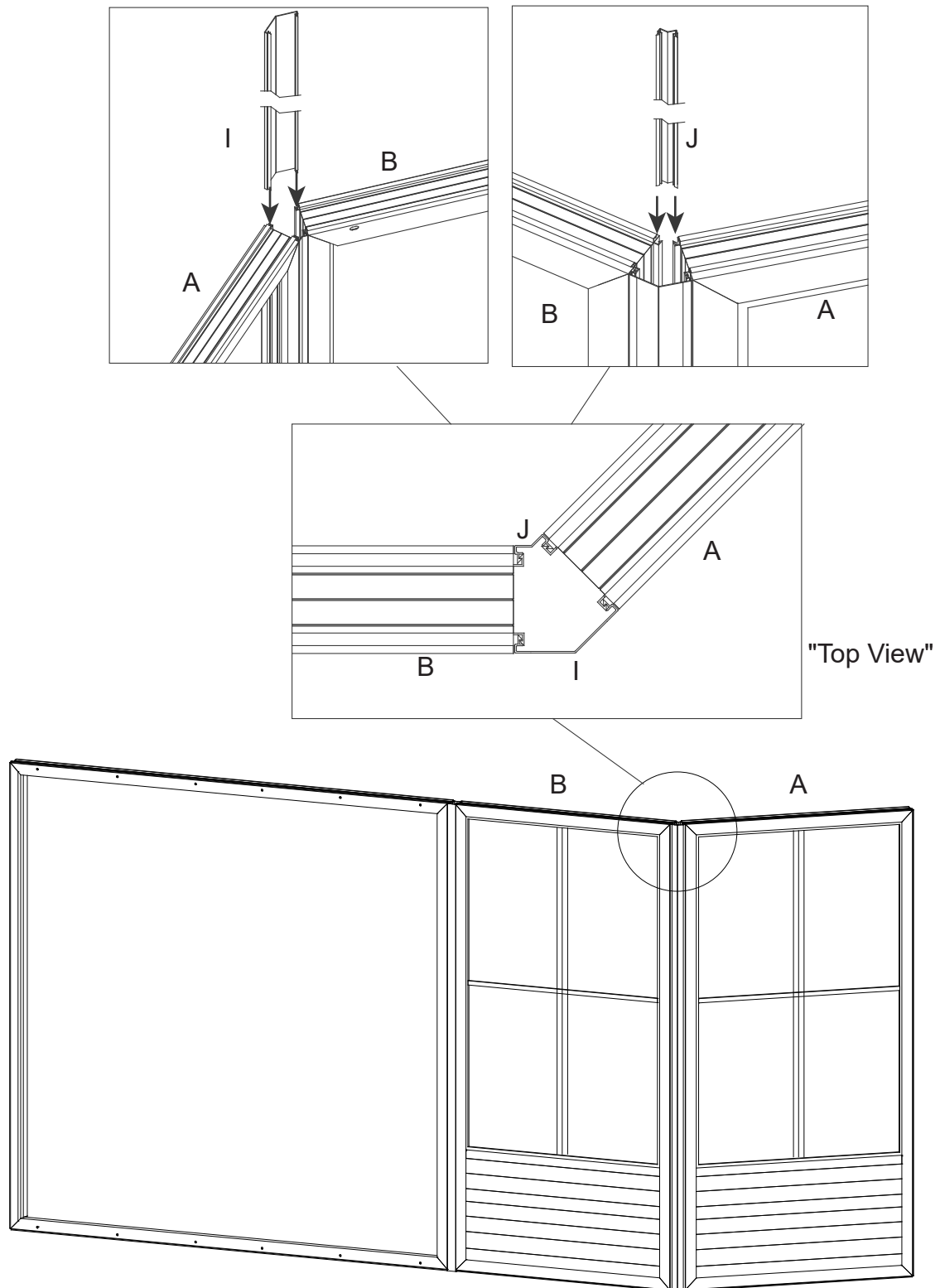


Arrow pointing to the inside

"Top View"

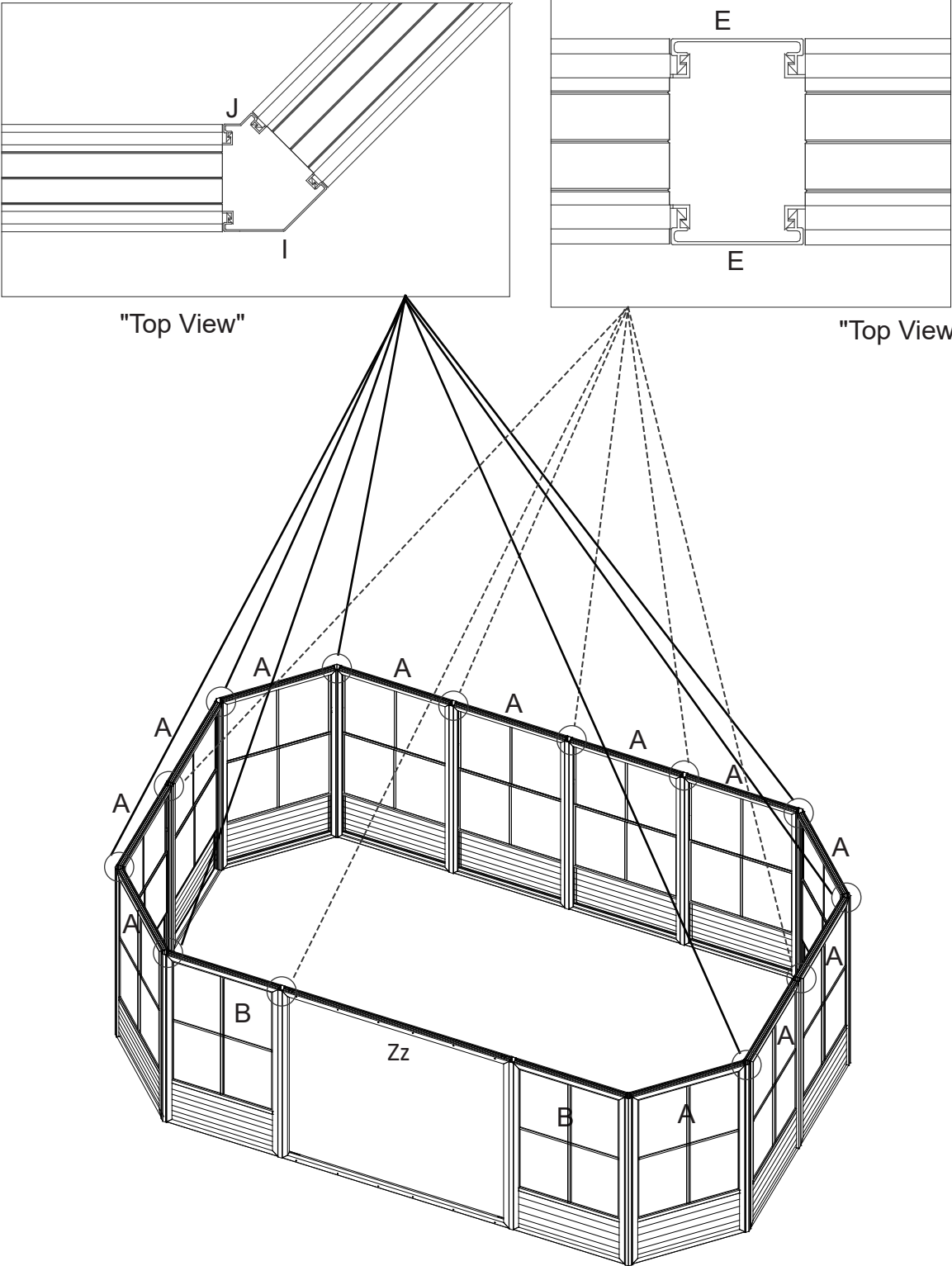
2. After assembling door frame, attach to frames (B) on either side, by sliding connecting piece (E) between the frame and the door frame.
Note: The mosquito screens should be facing the outside of the unit.

Step 3



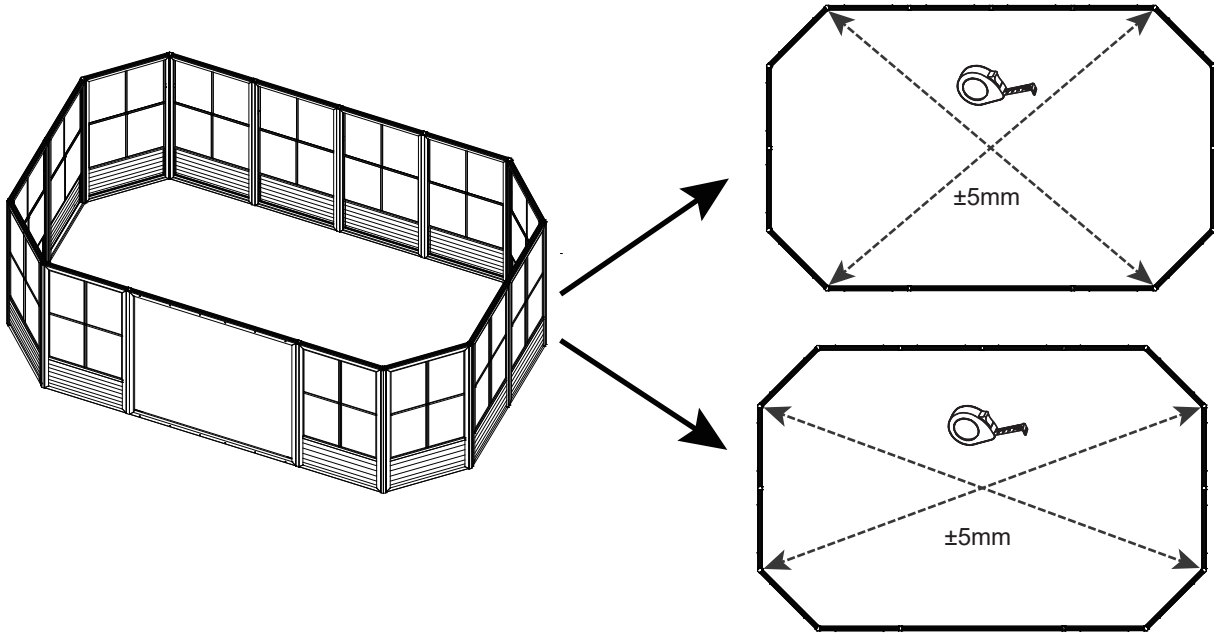
3. Connect the Regular Frame (A) with the Sliding Regular Frame (B) by using the Outside Connectors (I) and Inside Connector (J).
Note: First connect the Connector (I) as shown in the figure.

Step 4



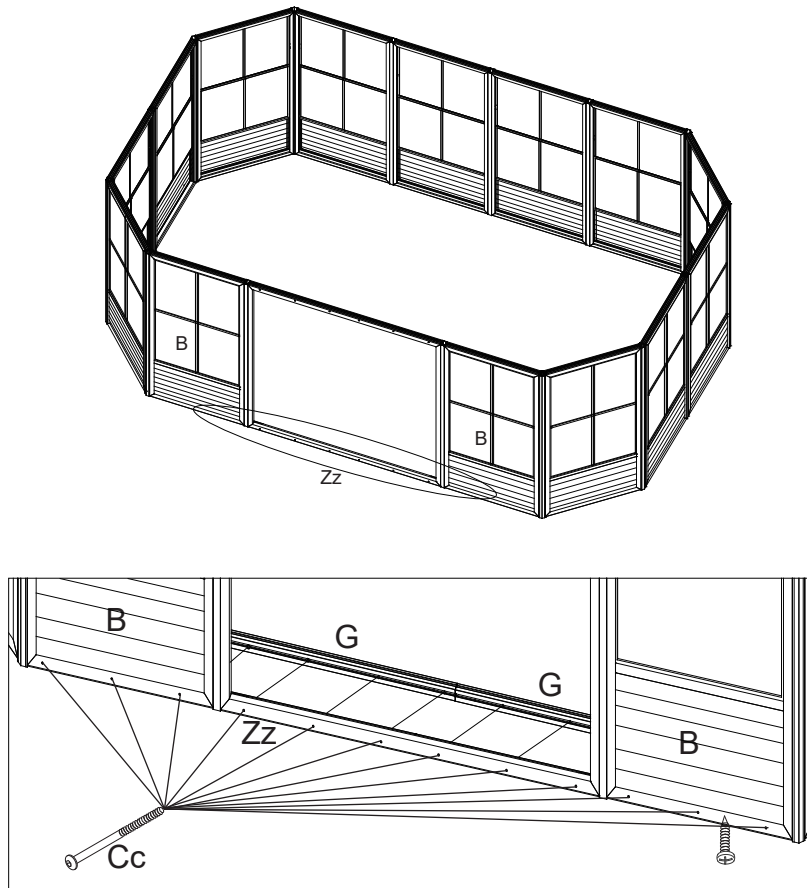
4. Connect the Regular frames and the Sliding Door Frames in sequence according to the order in the picture.

Step 5



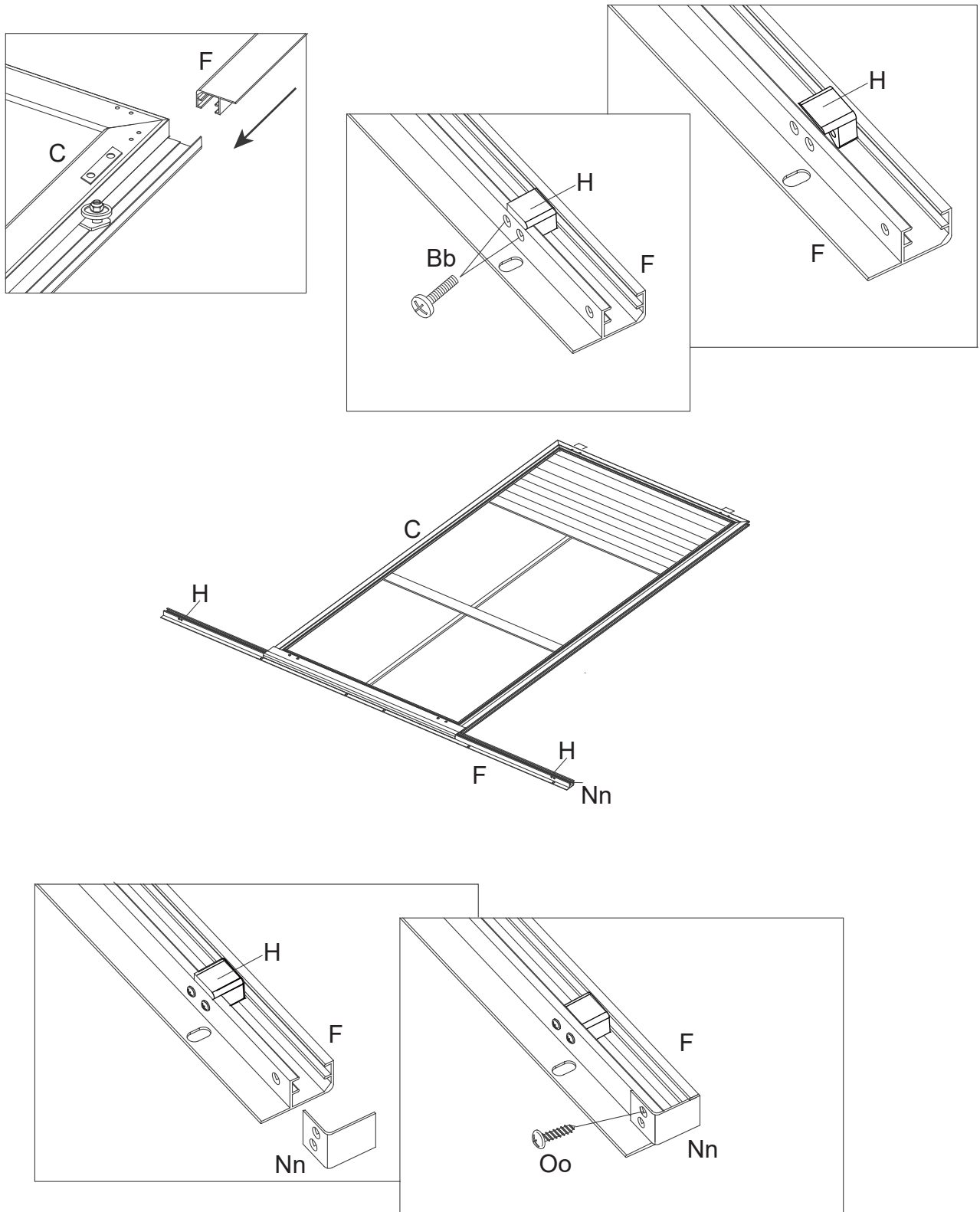
5. Note: Be sure measurements diagonally across the overall frames are within 5mm of the same distance after completing this step.

Step 6



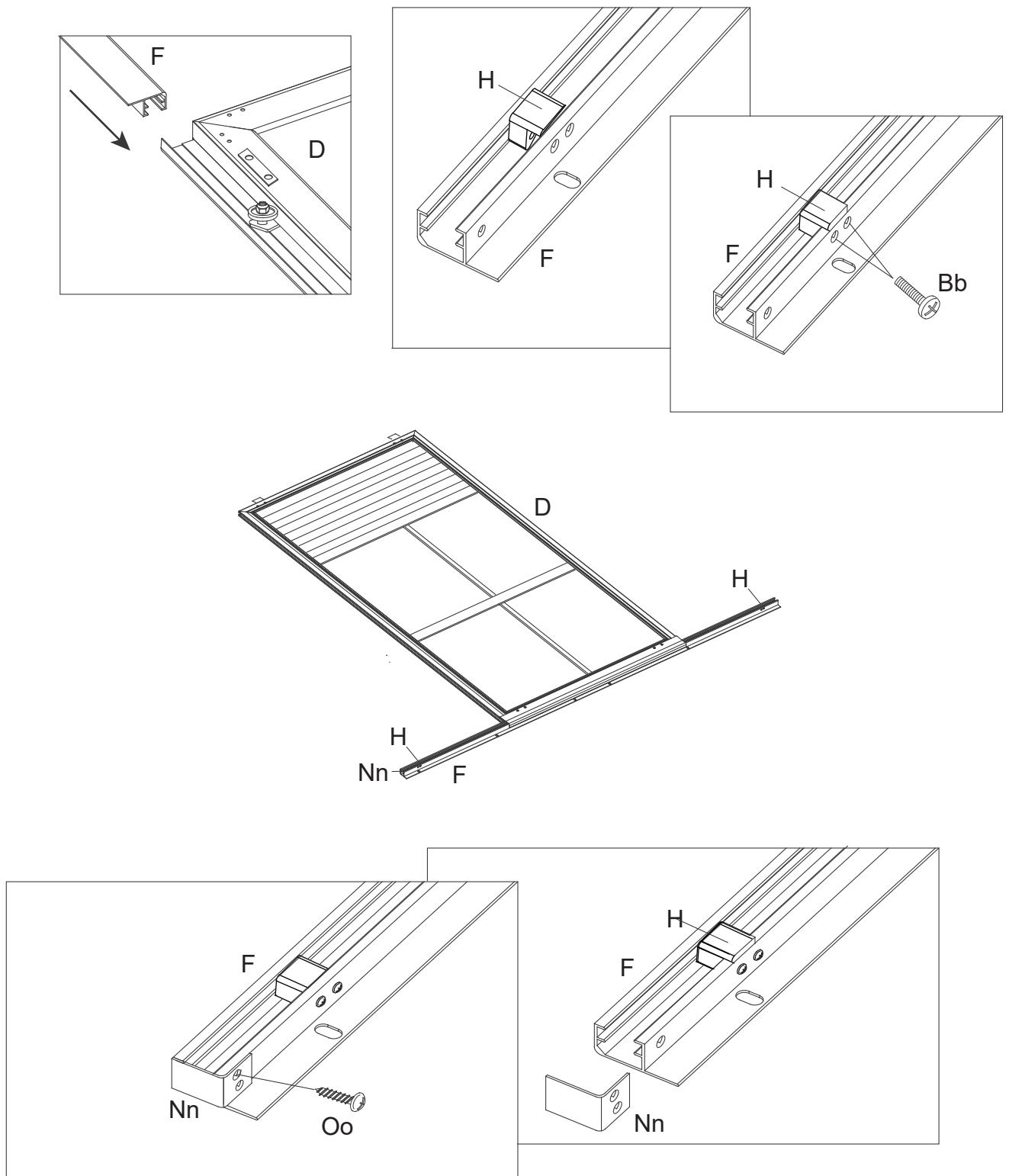
6. Put the Bottom Door Rail (G) on the inside of the Sliding Door Frame (Zz) and Frame Door (B), then fix them by using the Bolts (Cc).

Step 7



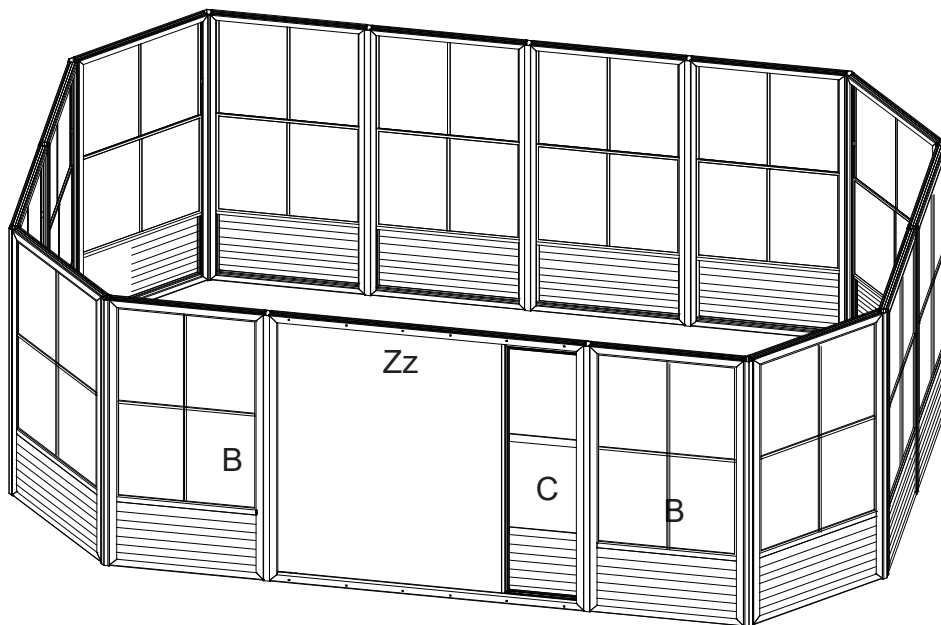
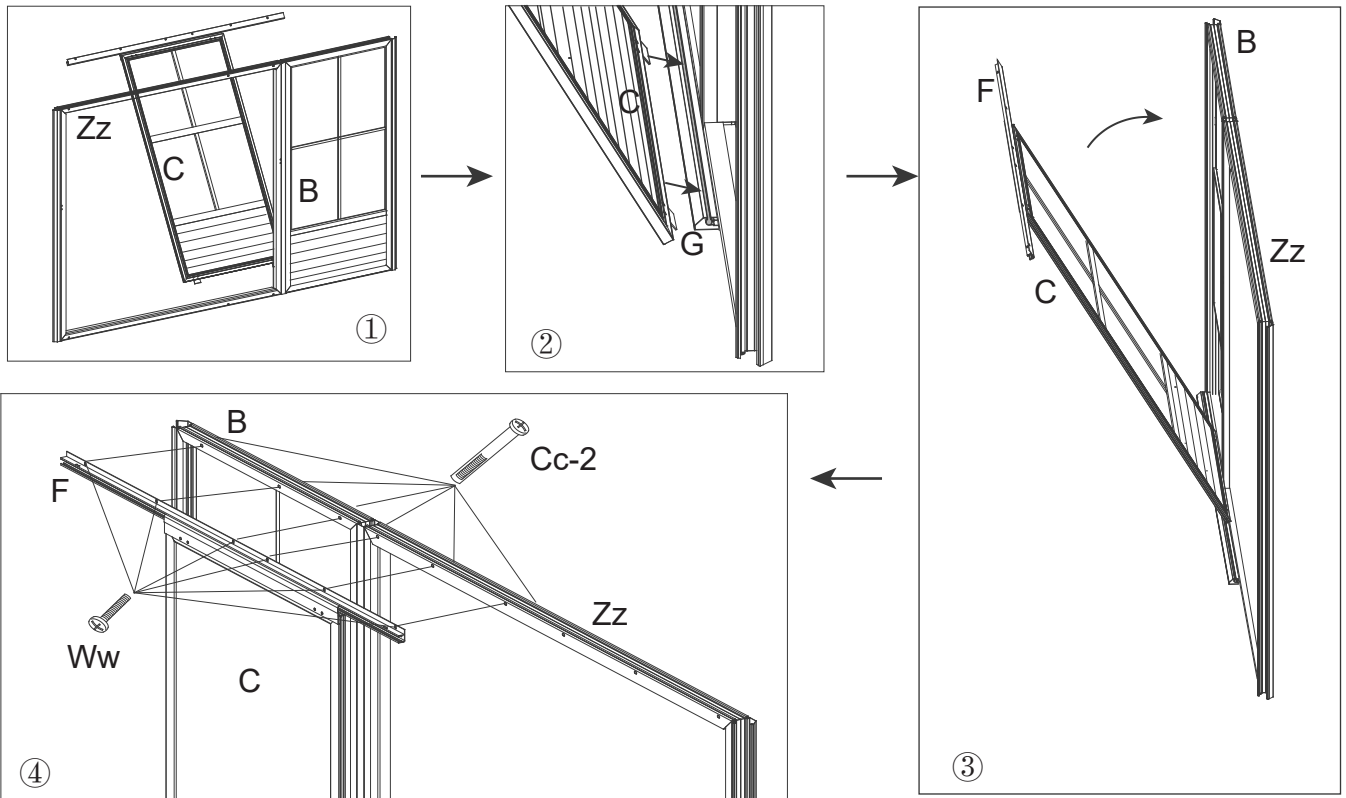
- 7.1 Insert the Top Door Rail (F) into the connect piece on the top of the Sliding Door (C)
- 7.2 Fix the Plastic Stopper (H) onto the both ends of the Top Door Rail (F) by using the Bolts (Bb).
- 7.3 Fix the Upper Door Rail End (Nn) onto the one ends of the Top Door Rail (F) by using the Bolts (Oo).

Step 8



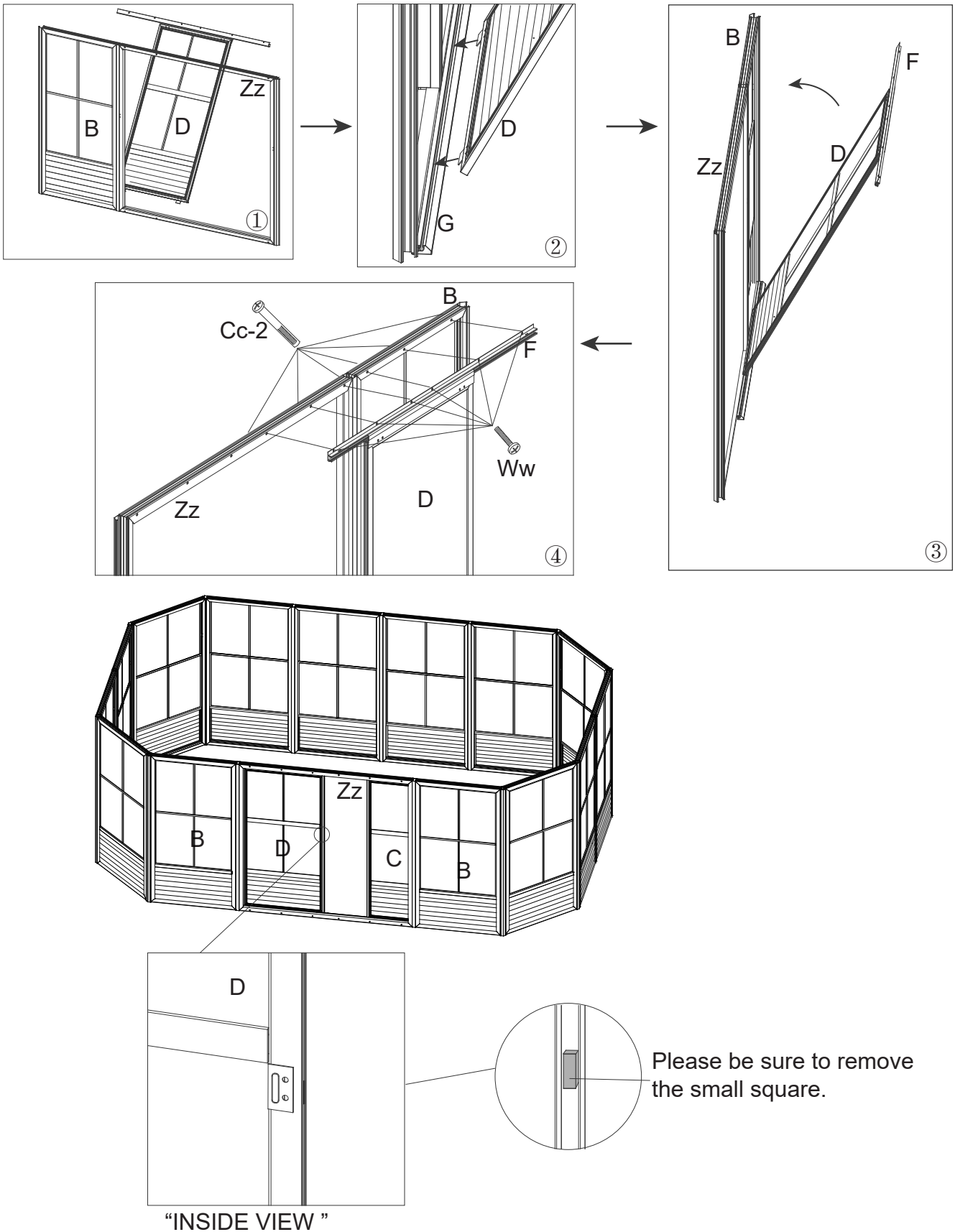
- 8.1 Insert the Top Door Rail (F) into the connect piece on the top of the Sliding Door (D)
- 8.2 Fix the Plastic Stopper (H) onto the both ends of the Top Door Rail (F) by using the Bolts (Bb).
- 8.3 Fix the Upper Door Rail End (Nn) onto the one ends of the Top Door Rail (F) by using the Bolts (Oo).

Step 9



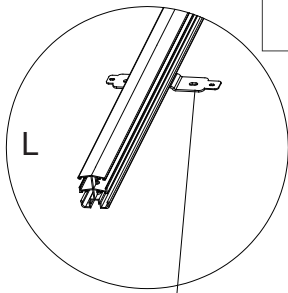
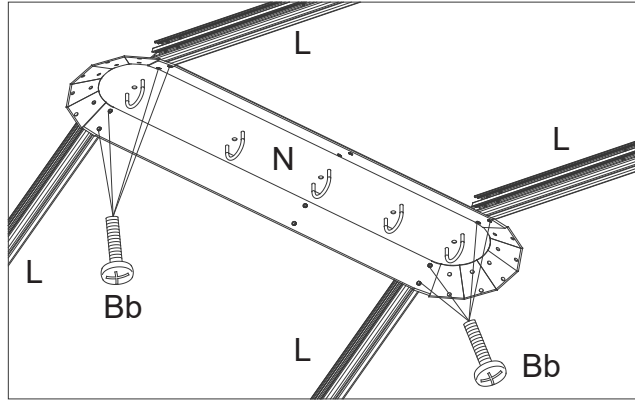
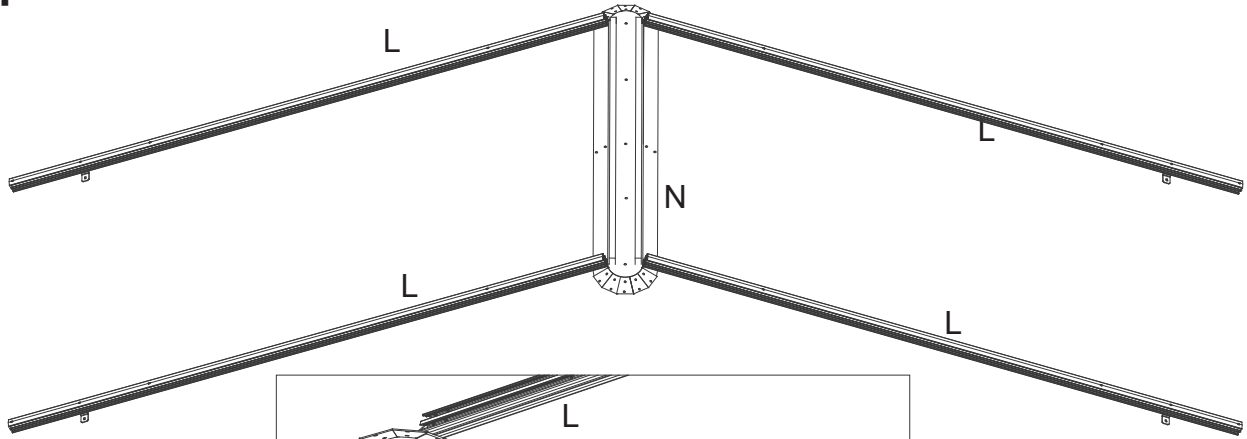
9. Put the assembled Sliding Door (C) upright, insert the lower end into the Bottom Door Rail (G), and fix the upper end with Bolts (Cc 2-Ww).

Step 10

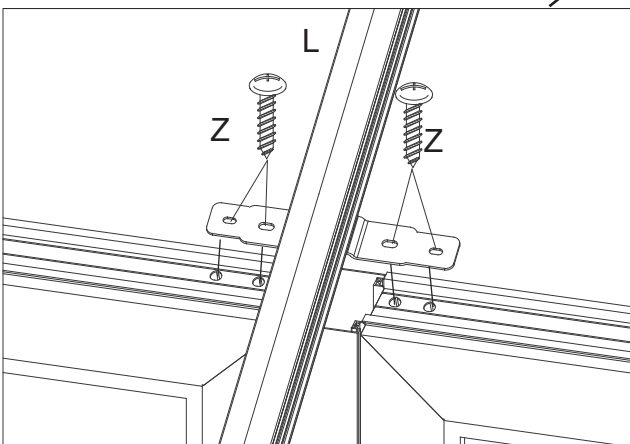
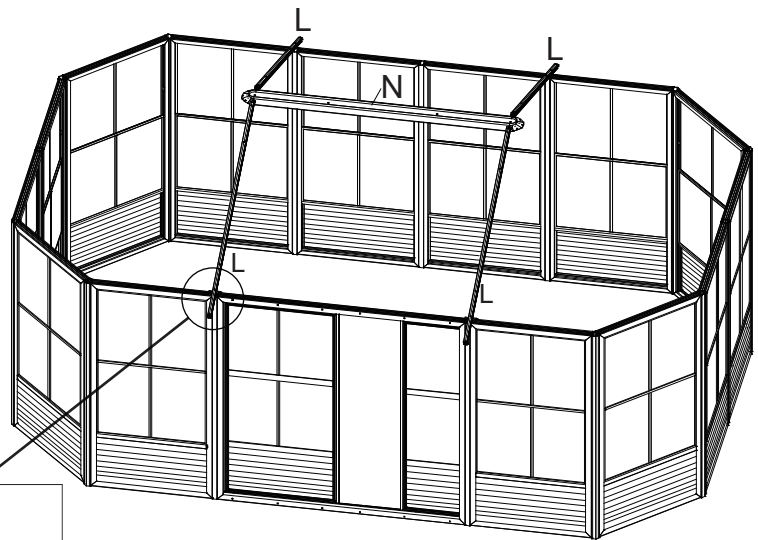


10. Put the assembled Sliding Door (D) upright, insert the lower end into the Bottom Door Rail (G), and fix the upper end with Bolts (Cc 2-Ww).

Step 11



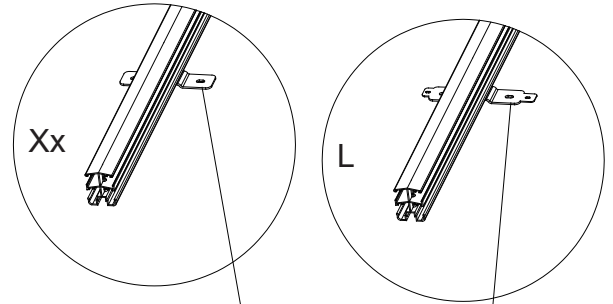
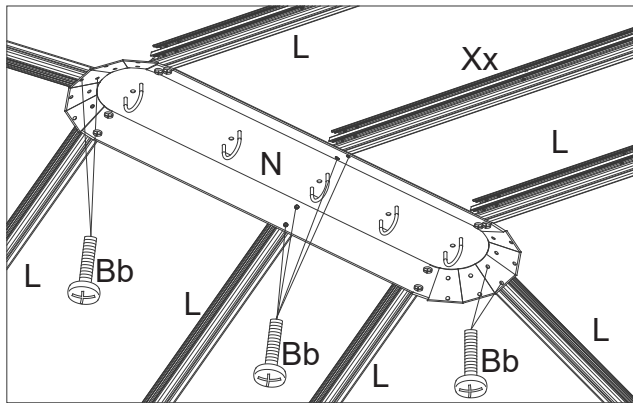
THIS METAL PIECE IS ALREADY ASSEMBLED ON THE RAFTER.



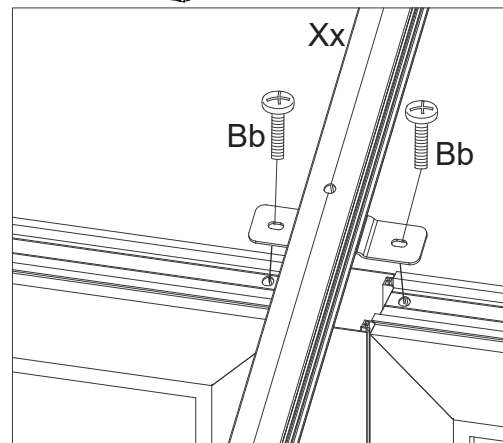
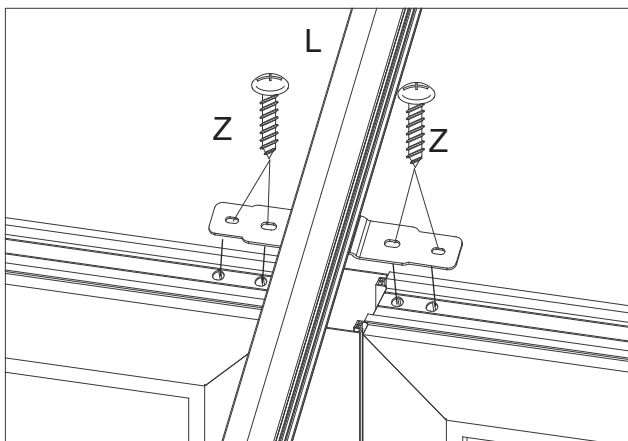
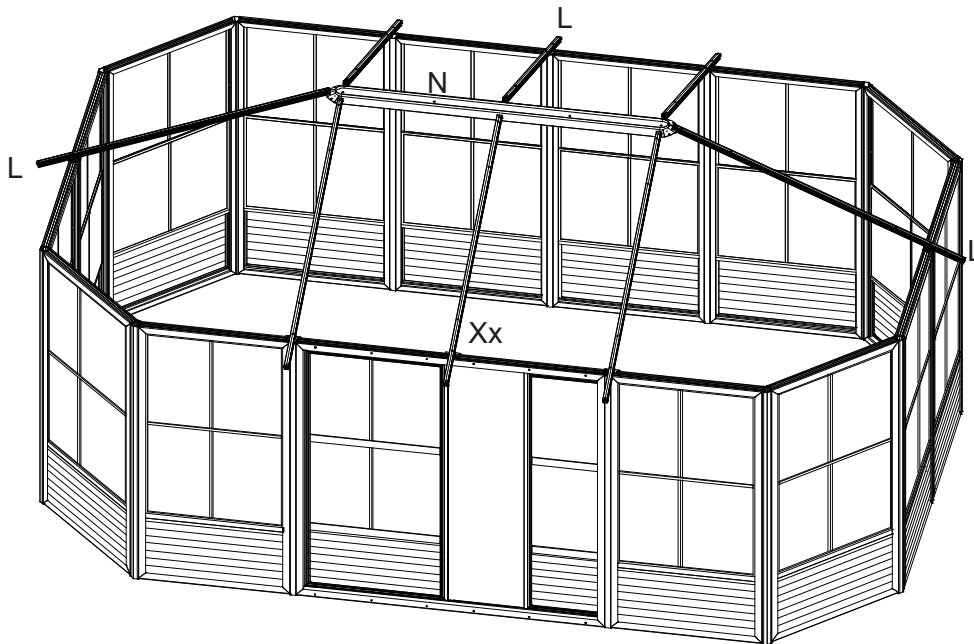
11.1 Attach roof rafters (L) to the central hub (N) using bolt (Bb). (Caution: hub may be heavy, use support if needed.)

11.2 Use screw (Z) to affix the rafters (L) onto the top of panels going through the metal piece attached to the rafter (L). Rafters must be affixed where panels connect to each other.

Step 12



THIS METAL PIECE IS ALREADY ASSEMBLED ON THE RAFTER.



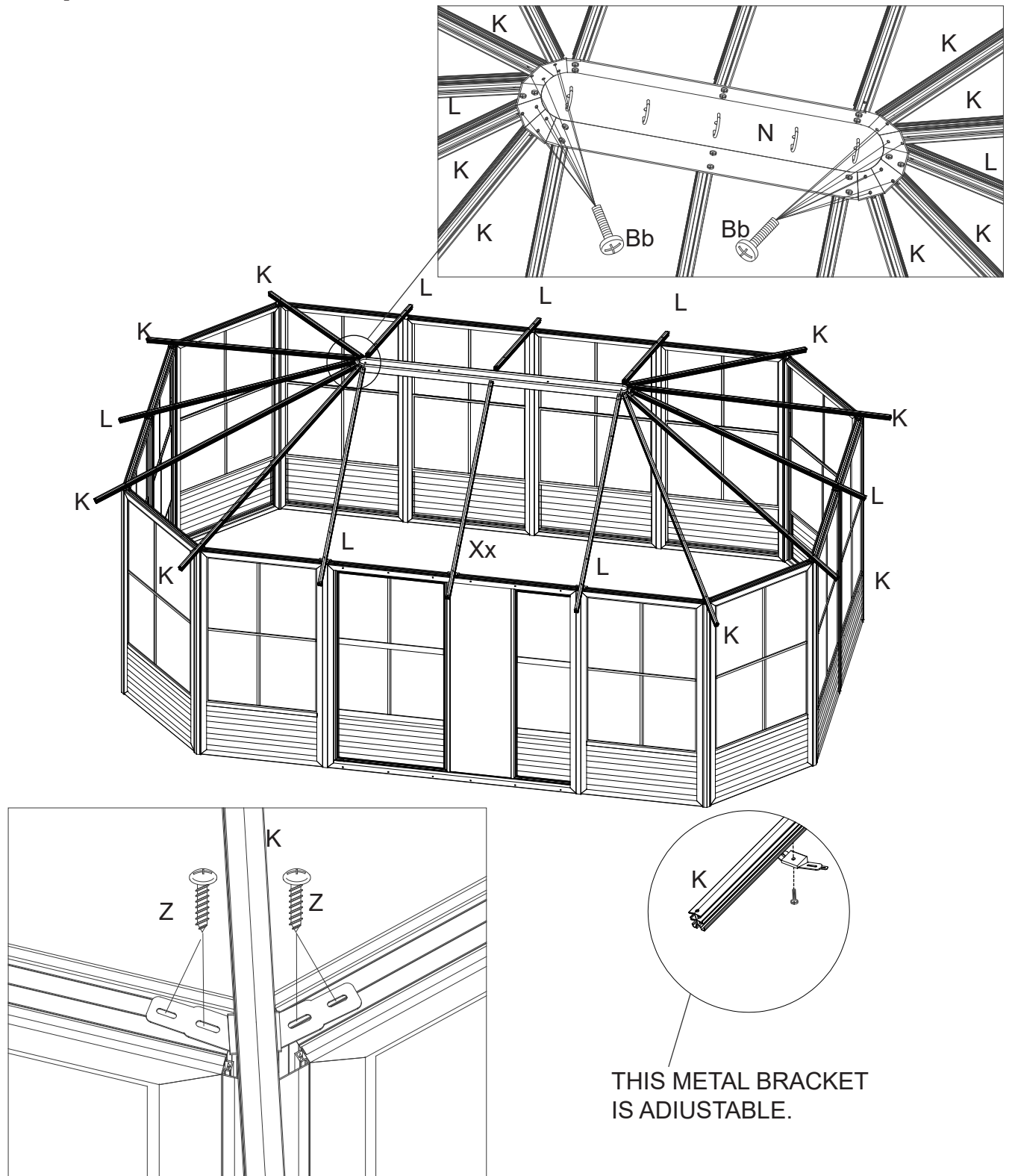
12.1 Connect one end of the roof rafters (L) and roof rafters (Xx) to the Center hub (N) by using screws (Bb).

12.2 Connect the other end of the other roof rafters (L) to the middle of the two door panels using the screw (Z) through the metal sheet.

12.3 Connect the other end of the roof rafters (Xx) to the middle of the door frame (Zz) by using screws (Bb).

Note: Rafters must be affixed where panels connect to each other.

Step 13



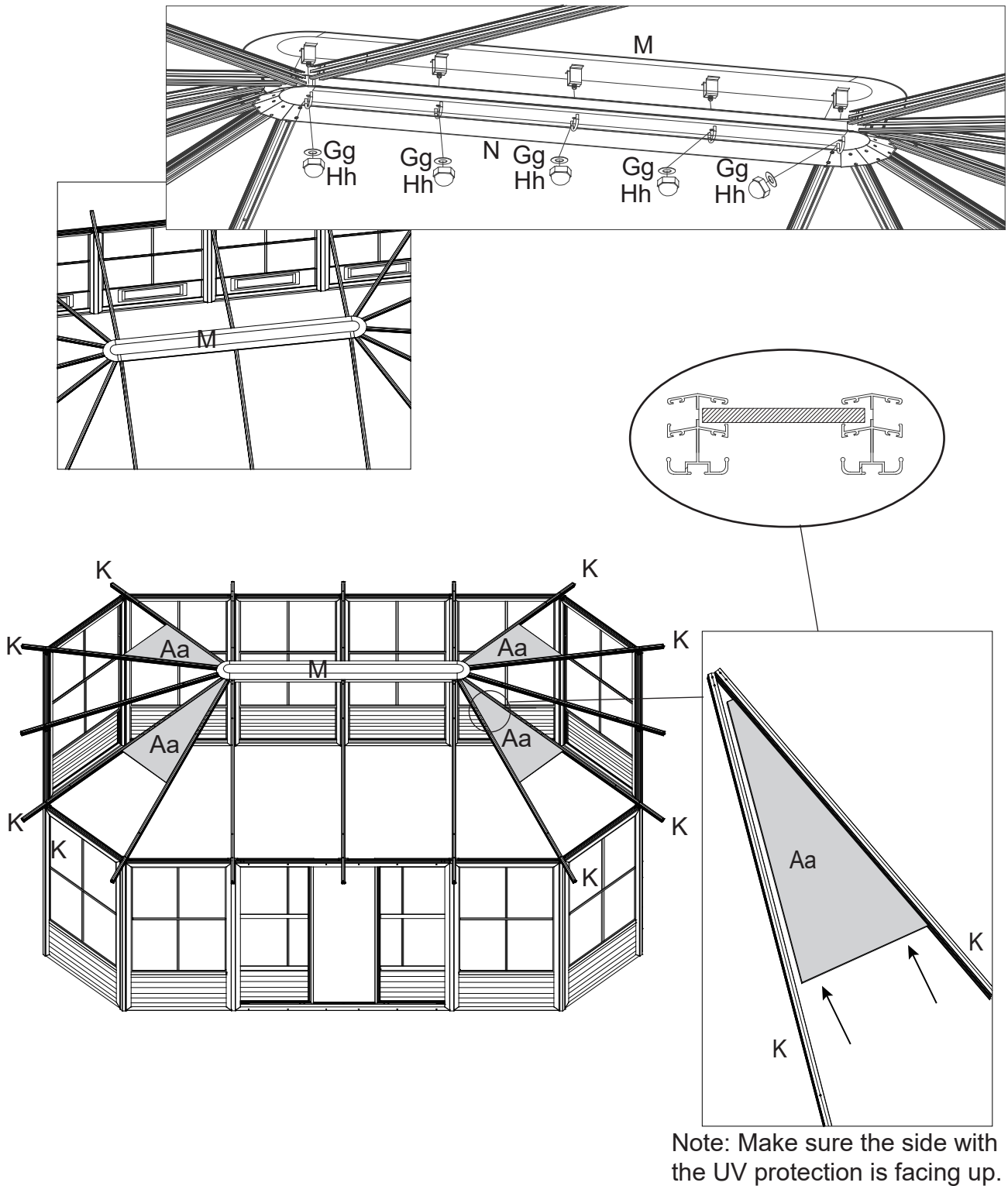
13. Use the same method to assemble roof rafters (K) for the angled panels. The metal piece affixed to the rafter (K) is adjustable, choose one hole to affix the rafter (K) to the top of the panel.

Note:

1) The K Rafter has 1 bracket with 2 holes. Attach roof with 1 screw when installing on top of the frames. Make sure that extra hole on bracket remains on the side of angled panel (at the corner). Then screw it to frames with screws (Z).

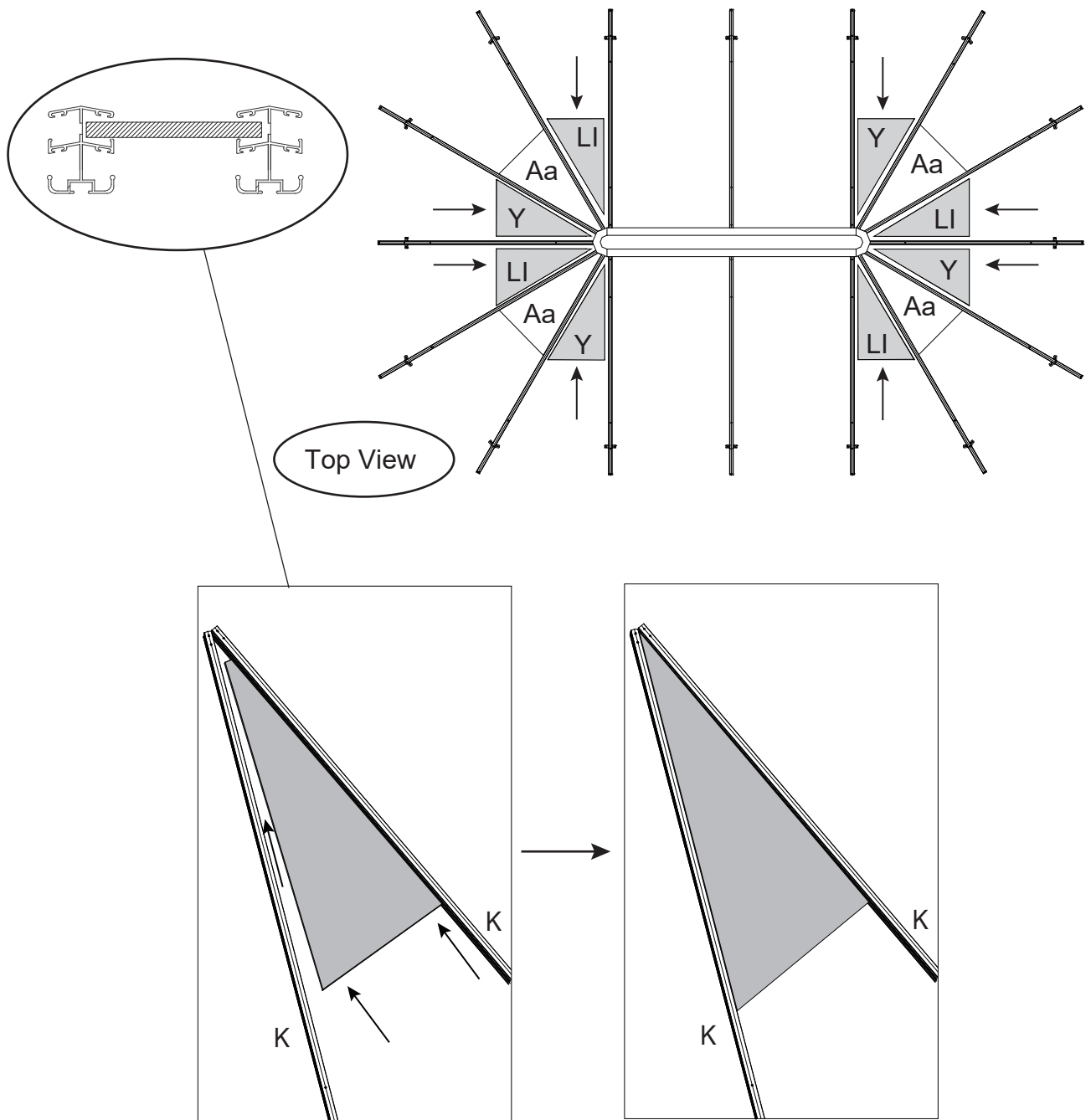
2) Do not tighten the bolts right away as you may have to adjust the angle when inserting the PC roof panels.

Step 14



- 14.1 Use nut (Hh) and washer (Gg) to affix the top cap (M) to the central hub (N).
 14.2 First remove the protective layer from the PC roof panels (Aa), then insert them into the roof rafters according to drawing above.

Step 15

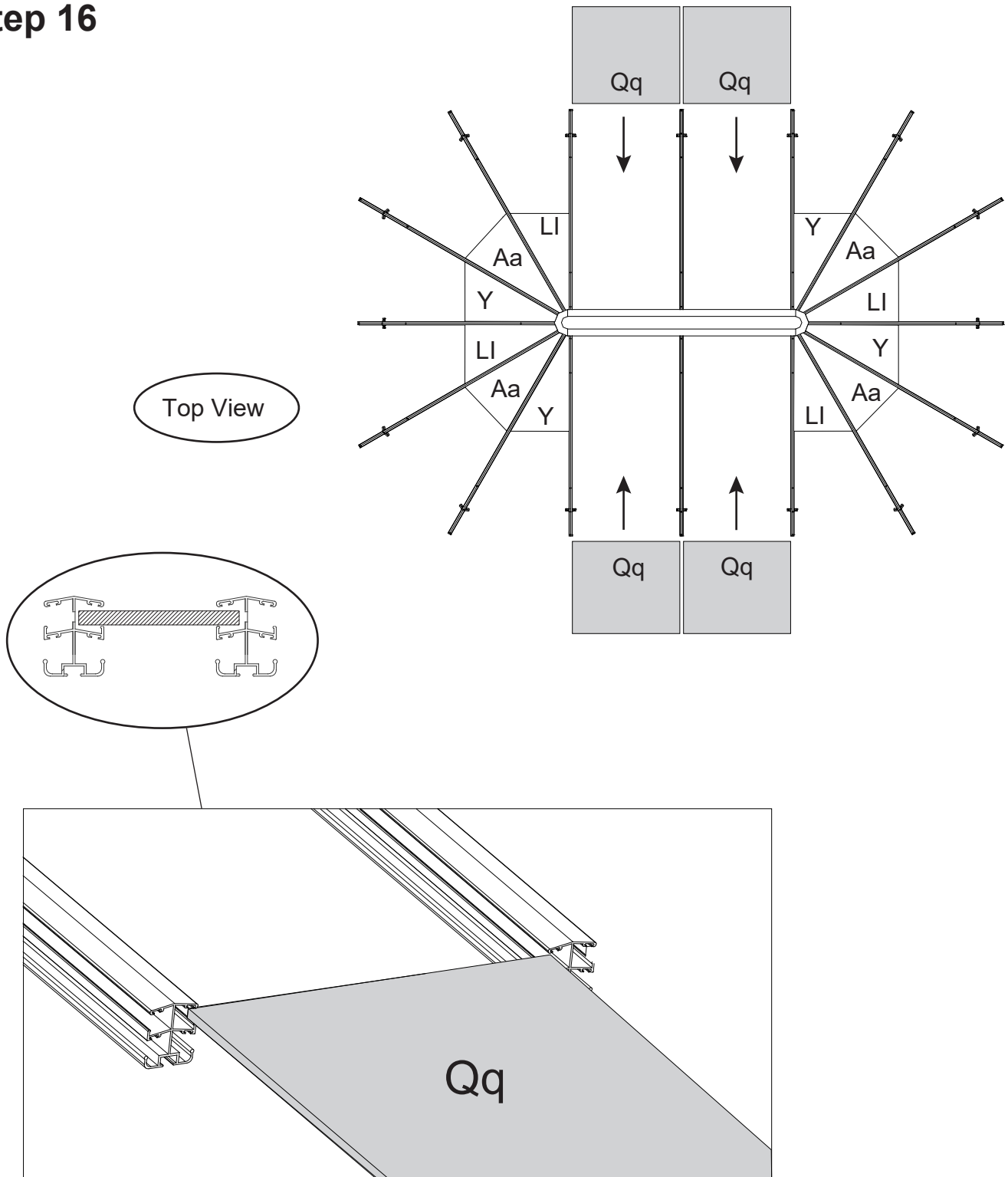


Top View

Note: Make sure the side with the UV protection is facing up.

15. First remove the protective layer from the PC roof panels (Y, LI), then insert them into the roof rafters according to the drawing above.

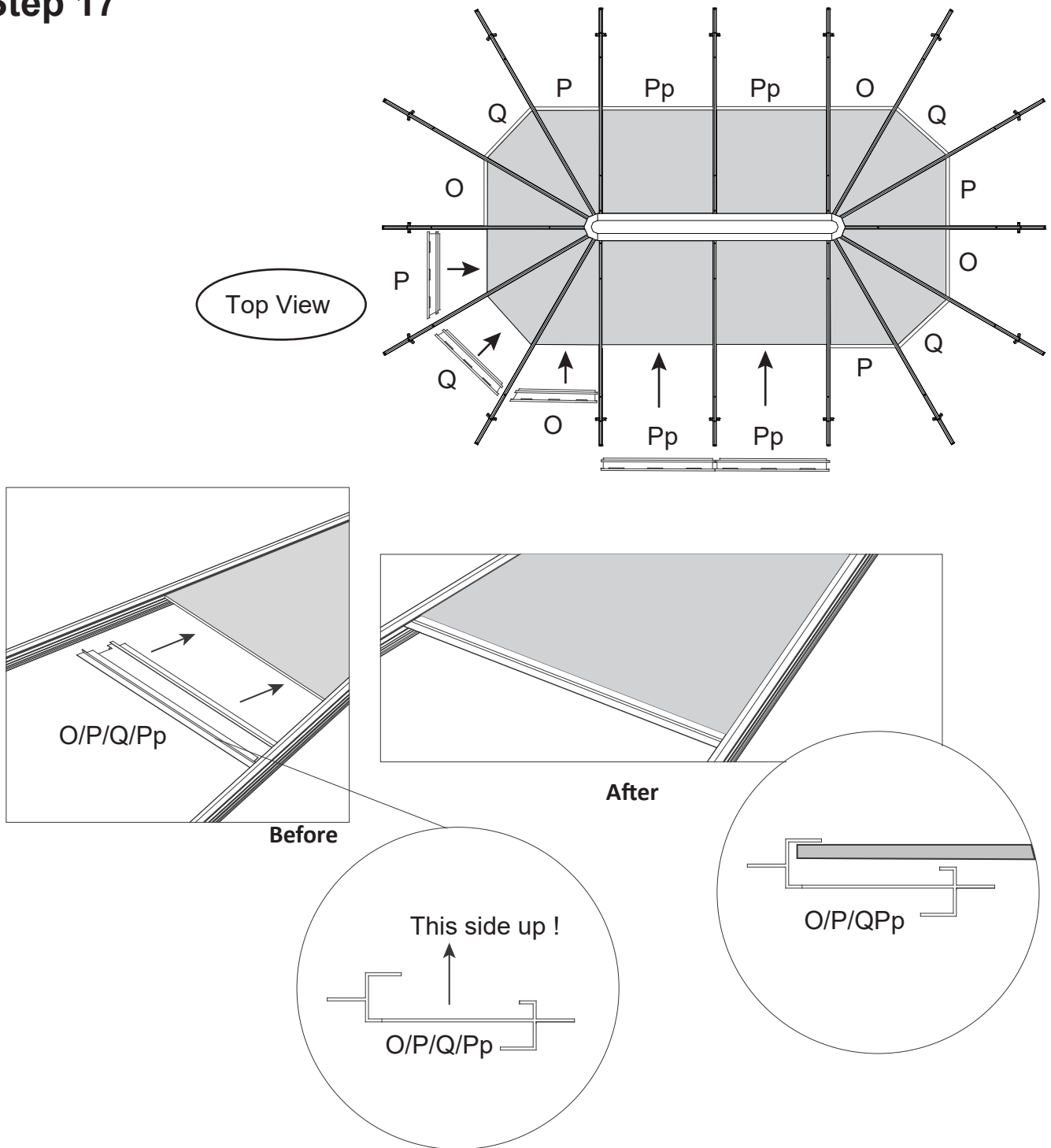
Step 16



Note: Make sure the side with the UV protection is facing up.

16. First remove the protective layer from the PC roof panels (Qq), then insert them into the roof rafters according to the drawing above.

Step 17

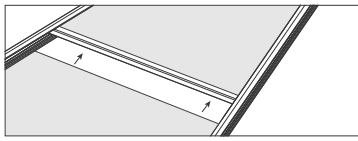


17. After inserting the PC roof panels, insert the aluminum middle roof joints (O, P, Q,Pp) into the roof rafters.

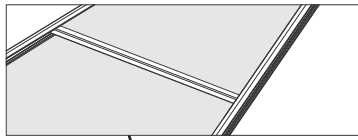
Notes:

The drain holes on the aluminum middle roof joints (O, P, Q,Pp) should be at the bottom.

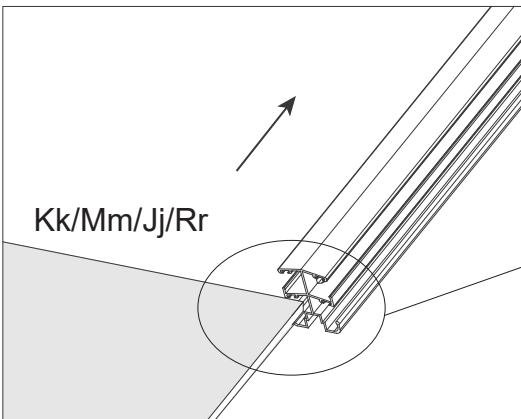
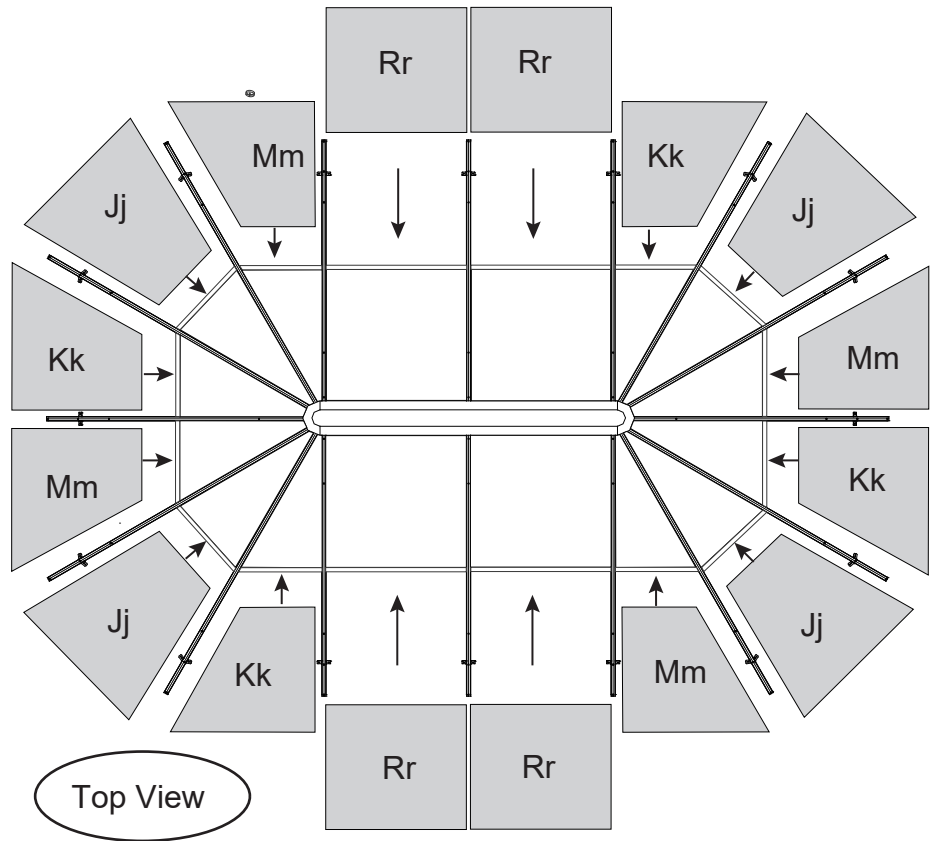
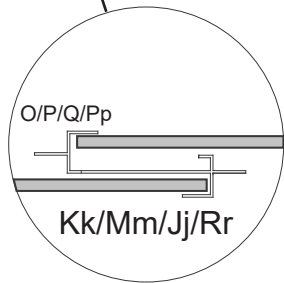
Step 18



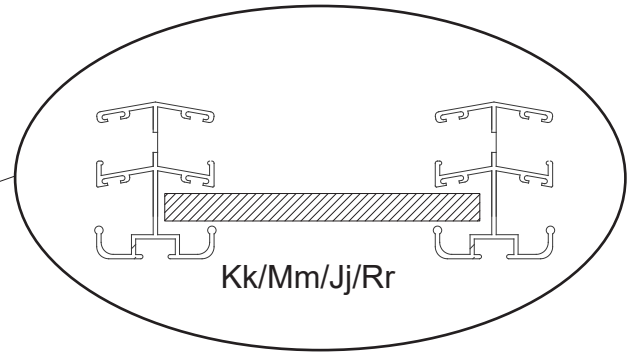
Before



After



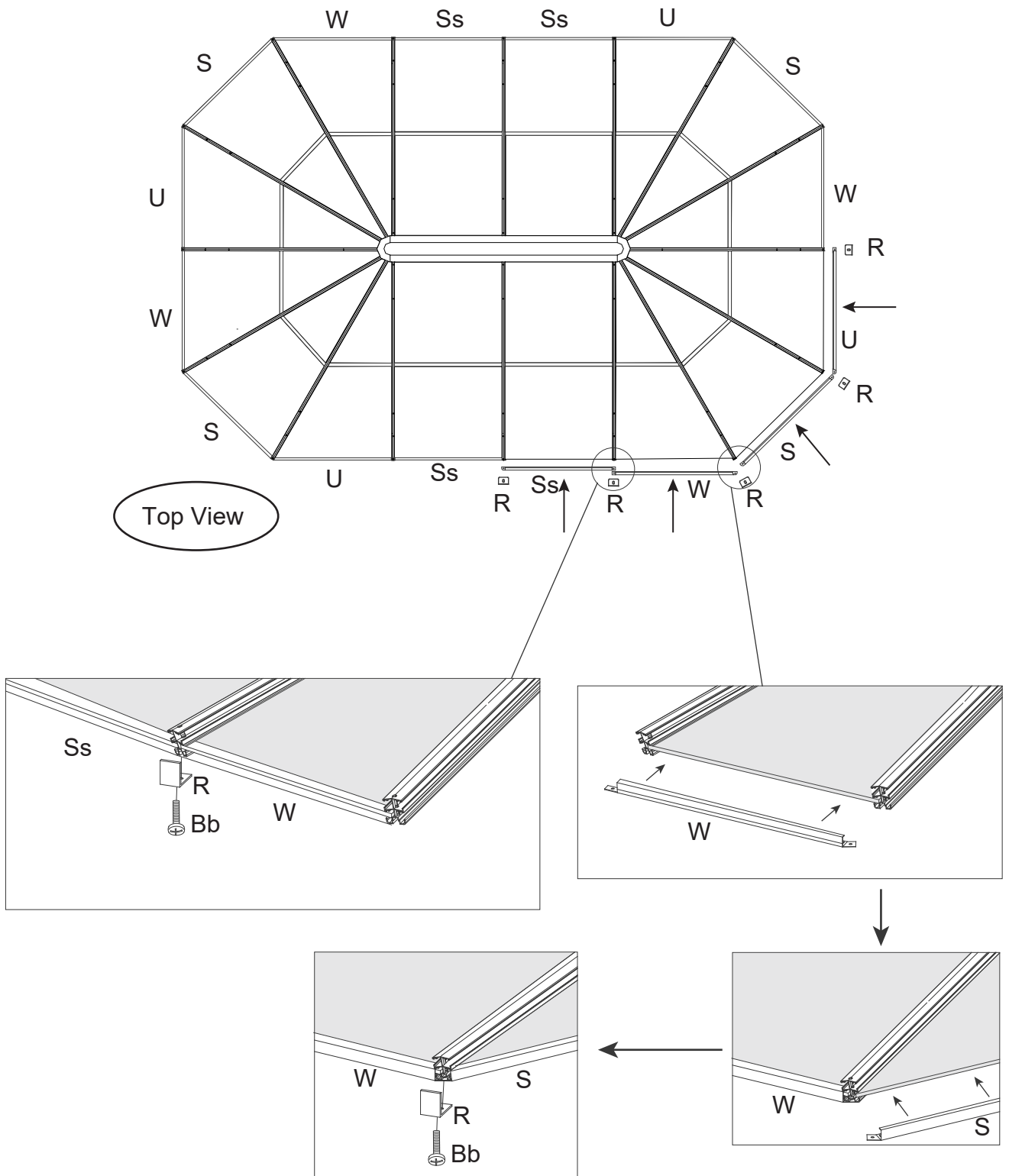
Note: Make sure the side with the UV protection is facing up.



18. Insert the outer PC roof panels (Jj, Kk, Mm,Rr) according to above drawing. They should overlap about two inches under the upper PC roof panels and into the aluminum middle roof joints.

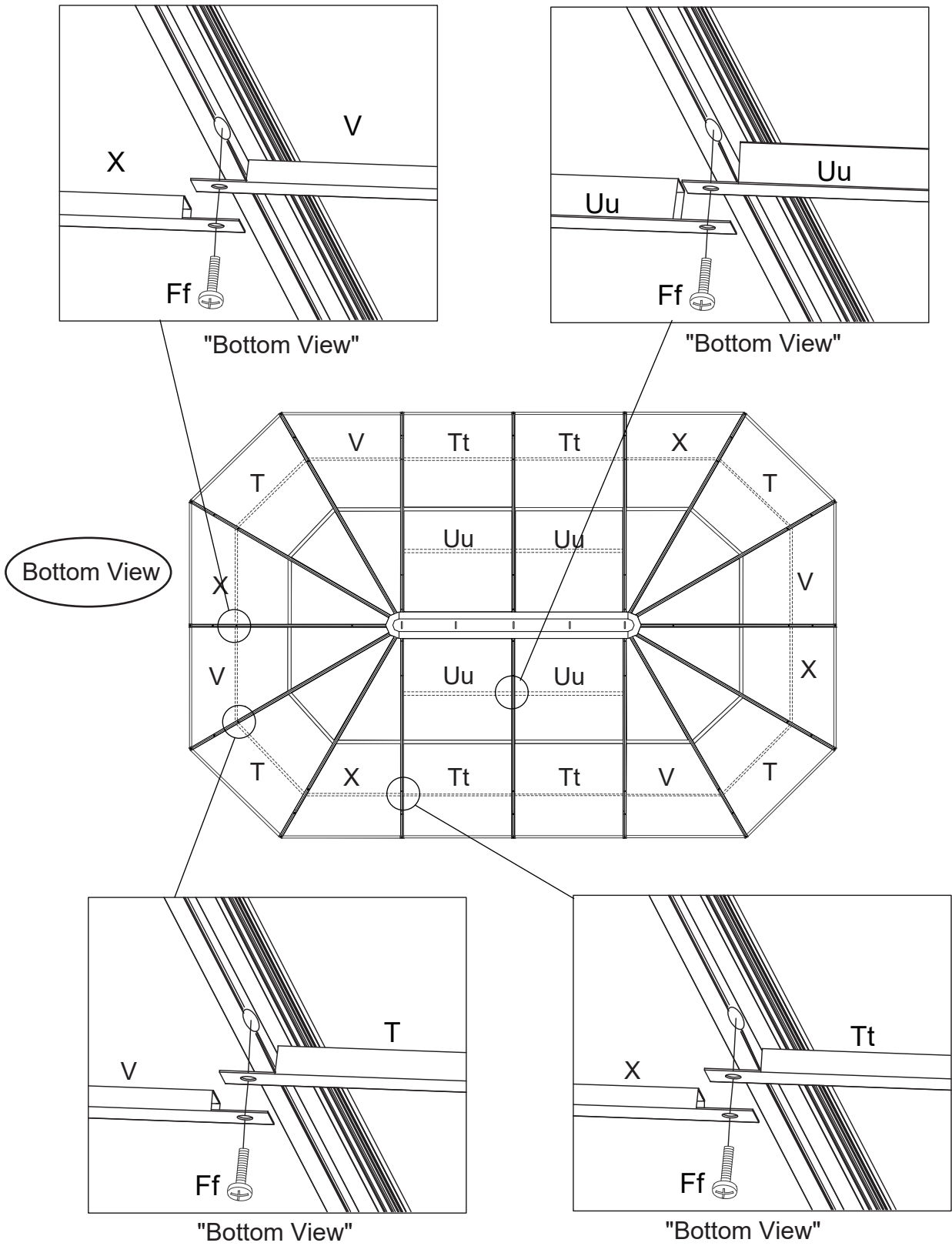
Note: Slowly push the polycarbonate all the way into the middle roof joints.

Step 19



19. Once the PC roof is complete, use aluminum edging (Ss,S, U, W) to surround the edges of the PC roof using bolts (Bb) to fasten the rafter cap (R) to the edging, tighten securely. To adjust the middle joints: Once all polycarbonate roof panels are in place, use a small piece of wood and hammer, then tap on the middle of the joint to bring it down. (Do this Only if it looks higher compared to the adjacent middle joint) Try holding the middle joint and the top polycarbonate at the same time to make sure that they are aligned. Do not tap too hard.

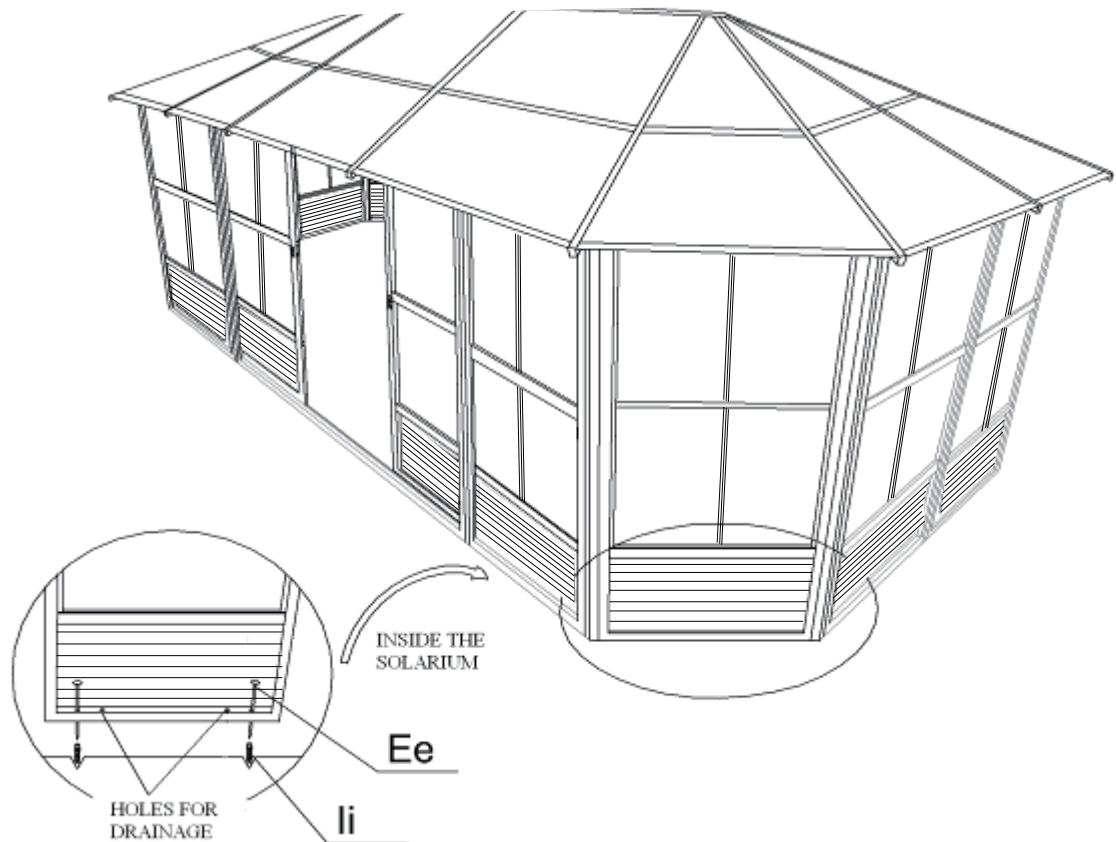
Step 20



20. Once the installation of the edging complete, start affixing the roof cross bars (T, V, X, Tt) using bolt (Ff). Affix the top cross bars (Uu) onto the roof rafter (L) using bolt (Ff).

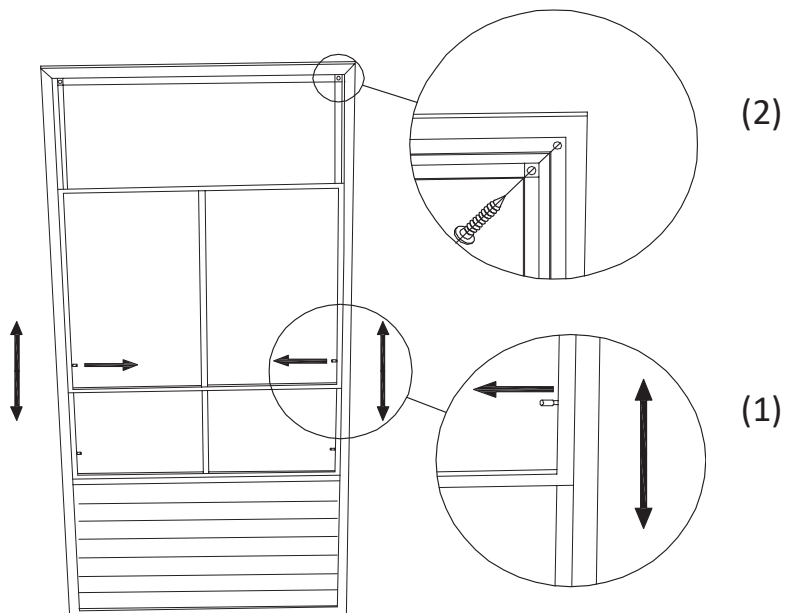
Step 21

Inside each of the panels (A, B), push two plastic plugs (li) into the ground, and then screw down the panels using two screws (Ee) for each panels.



Special notes:

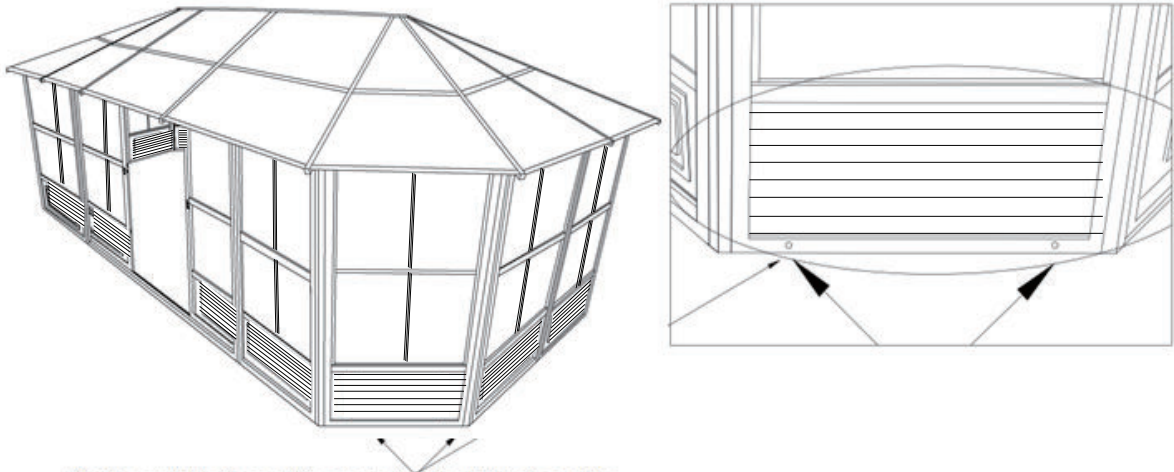
1. To remove windows (08-219), pull 1 pin out of the lock position and push the frame to the end of the track, then ease the window out of the tracks one side at a time.
2. To remove screening panel, first remove windows, then unscrew the 2 screws at the top corners of the screen frame.
3. Note that this unit is not waterproof. For best protection against rain, close the windows of each frame with the outside window in the center, and the inside window at the top.



***Suggestions**

The suggestions below are only suggestions in order to permit drainage, these will vary depending on your flooring – material, flatness and slope.

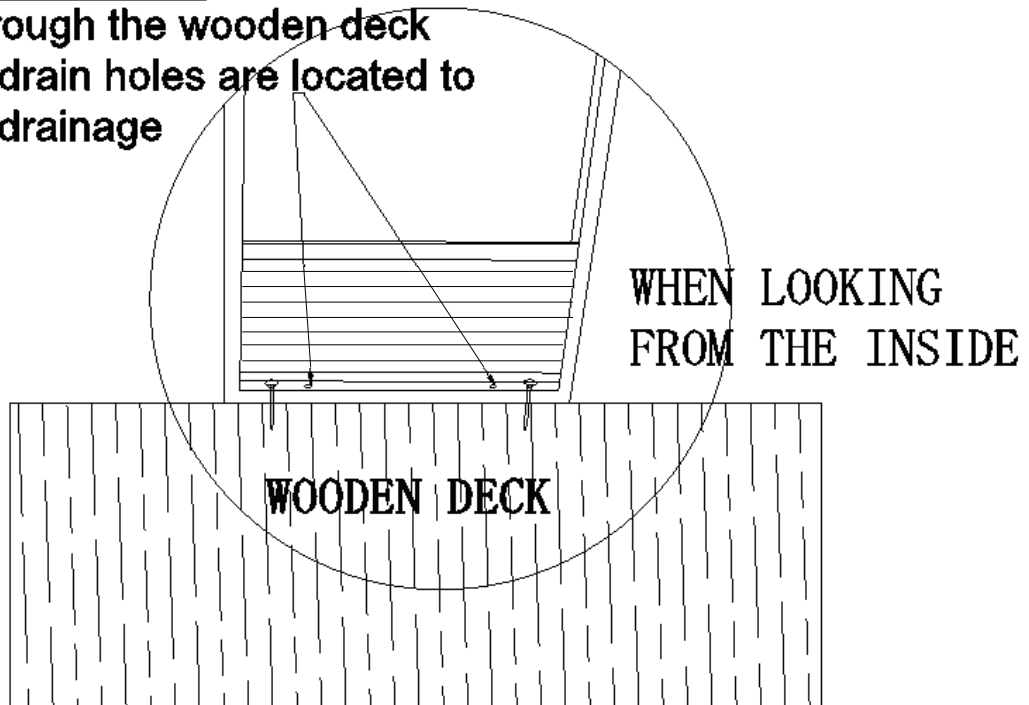
FOR CONCRETE FLOORING



From the outside of the unit, it is suggested to drill at the bottom end of the panels to permit drainage when installing on concrete floors.

For Wooden Deck

**Drill through the wooden deck
where drain holes are located to
permit drainage**



WARRANTY

Carefully inspect the contents of the package for missing or damaged components. If any parts are missing or damaged, do not return the product to the place of purchase; instead, contact the Gazebo Penguin Customer Experience Department

Montreal: (514) 276-5643

Elsewhere in Canada and the United States: 1-800-737-7174

info@gazebopenguin.com

This product has been designed and manufactured to meet the highest standards of quality and durability. Subject to the "Warranty Conditions" and "Warranty Limitations" sections below, it is warranted against defects in material or workmanship for:

- 1 YEAR ON MANUFACTURING DEFECTS

In the event that the product is damaged or the warranty period has expired, please contact the Penguin Gazebo Customer Experience Department for a complete list of replacement parts and prices.

WARRANTY LIMITATIONS AND EXCLUSIONS

1. This product is not warranted against damage caused by wind, falling objects, fire, animals, vegetation, vandalism and extreme weather conditions.
2. Collapses of shelters caused by snow, ice and wind accumulation
3. The roof must be kept free of snow and ice accumulation at all times.
4. Any damage that may be caused by snow and ice accumulation is not covered by the warranty. Snow and ice must be removed from the roof, from right to left, in five feet (5) sections at a time.
5. Removal of snow and ice from the product from the inside may damage the product and may cause serious injury to the person(s) involved in the removal.
6. It is strongly recommended that the product not be placed adjacent to buildings or trees as snow or ice may slide off the roof. In the event that the product is placed adjacent to a building or tree, additional precautions must be taken to ensure that there is no accumulation of snow or ice that could cause excessive weight to the product.
7. The product is warranted only if installed in accordance with Gazebo Penguin's written instructions included with the product.
8. Leaks due to heavy rainfall may occur. Please refer to the instruction manual for window positions and information on how to drain water.
9. The product is not guaranteed if it has been anchored improperly.
10. We reserve the right to replace or repair any defective product or part at our sole discretion.
11. No modifications or additions to the product are permitted. This will void your warranty.