



MANUEL D'INSTRUCTIONS

INSTRUCTION MANUAL

Vikos Pergola 10pi. x 10pi.
Vikos Pergola 10ft. x 10ft.

sku: PA1010R		
--------------	--	--

Sur réception de votre abri, nous vous conseillons de prendre en photo chaque côté de chacune des boîtes. Veuillez vérifier le contenu de chaque boîte à l'aide de la liste des pièces avant d'entamer l'assemblage de votre abri. Ne détruisez pas les boîtes avant que votre abri soit entièrement assemblé.

10pi x 10pi / 3m x 3m Pergola

LES INSTRUCTIONS D'INSTALLATION

IMPORTANT: RETENIR POUR LA FUTURE RÉFÉRENCE, LIRE ATTENTIVEMENT

Consultez vos autorités locales pour en savoir plus sur les lois municipales concernant l'installation des structures temporaires avant l'achat de votre abri. Certaines juridictions peuvent exiger des permis pour l'installation et l'utilisation.

Pour obtenir de l'assistance concernant certaines pièces, l'installation ou l'assemblage veuillez contacter notre équipe du service à la clientèle de Gazebo Penguin au numéro de téléphone mentionné ci-dessous. (Français, Anglais du Lundi au Vendredi de 8 00 à 16 :00 heure de l'Est)

Montréal: (514) 276-3485

Canada et États-Unis: 1-800-737-7174

******ATTENTION******

- Pour utilisation extérieure seulement.
- La neige doit être nettoyée en tout temps, ne jamais laisser s'accumuler.
- Conservez votre preuve d'achat dans un endroit sûr.
- L'assemblage peut durer plus de quatre (4) heures et exige un minimum de trois (3) personnes.



Avant l'assemblage :

- Veuillez conserver toutes les boîtes pendant l'assemblage du gazebo.
- La structure doit être ancrée sur un sol plat et solide comme le béton ou de l'asphalte.
- Tenez-vous à l'écart des lignes électriques, des branches d'arbres et autres structures.
- Assurez-vous qu'il n'y ait pas de tuyaux ou fils souterrains avant de creuser.
- Assemblez la structure le plus près possible du point final d'utilisation.
- Nous vous recommandons fortement le port de gants, de lunettes de sécurité ainsi qu'un casque de protection lors de l'installation,
- Ne vous suspendez pas, ne grimpez pas et en aucun temps vous ne devez vous tenir ou prendre appui sur le toit.
- Avant l'assemblage, lisez bien les instructions et vérifiez que toutes les pièces soient présentes dans les boîtes. S'il y a un problème, contactez notre département de service garantie.

Vous aurez besoin : (Non-inclus)

- Un escabeau de 6 pieds (1.8m), un tournevis Phillips, un ruban à mesurer, un niveau, un maillet et une bâche sur laquelle vous placerez les pièces nécessaires à l'assemblage.

Instruction d'ancrage :

- Un ancrage adéquat du cadre à la base et au mur est nécessaire pour la sécurité.
- Une structure qui n'est pas solidement ancrée risque de s'envoler ou se déplacer lors de vents violents causant des dommages et de hauts risques de blessures.
- Le matériel et les outils requis pour l'ancrage varient en fonction de l'emplacement d'installation **et ne sont pas fournis.**
- Veuillez vérifiez auprès de votre quincaillerie locale pour plus d'informations au sujet des ancrages les plus appropriés pour votre surface.
- N'utilisez pas de dalles de chaussée ou de pavés uni pour vos ancrages car cela ne constitue pas une fondation stable et solide.

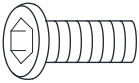

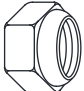





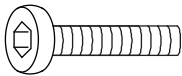



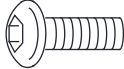
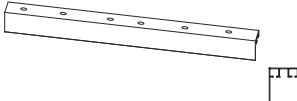
Soin et Maintenance :

- En cas de pièces défectueuses, manquantes, endommagées ou pour toute autre question concernant ce produit, n'hésitez pas à nous contacter au : (514) 276-3485 ou 1-800-737-7174
- Veuillez avoir la liste des pièces ainsi que leurs numéros à portée de main lors de votre appel avec notre équipe du service à la clientèle.

Structure et Panneaux de toit :

- Nettoyez doucement avec une solution savonneuse écologique, de l'eau clair à l'aide d'une éponge et ensuite, laissez sécher à l'air libre.
- N'utilisez jamais de matériaux abrasifs, de brosses métalliques, de produits chimiques, de nettoyeurs puissants ou de l'eau de javel.
- Si vous retirez les panneaux de toit pour les nettoyer, assurez-vous que les panneaux soient complètement secs avant de les réinstaller.
- N'utilisez jamais de nettoyeur haute pression.

PART	PACKED IN BOX	QTY	DIAGRAM	PART	PACKED IN BOX	QTY	DIAGRAM
23-227 Poutre En Coin A	1	4		23-199 Manivelle Du Treuil H3	2	1	
23-228 Traverse Gauche B	2	1		23-200 Capuchon De Poutre I	1	2	
23-229 Traverse Droite C	2	1		23-234 Capuchon De Poutre I1	1	2	
23-188 Traverse Avant D	2	1		23-201 Plaque D'Ancrage J	1	4	
23-230 Traverse Centrale E	2	1		23-204 Treuil M	1	2	
23-231 Traverse Arrière F	2	1		23-236 Connecteur À bascule N1	1	2	
23-224 Volet G	3	20		23-237 Connecteur À bascule N2	1	2	
	4	22					
23-225 Plaque De Recouvrement G1	4	2		23-205 Boulon AA	2	28	 M6*15MM
23-197 Bielle H1	2	2		23-206 Boulon BB	2	8	 M5*15MM
23-226 Bielle H2	2	2		23-207 Boulon CC	2	4	 M6*10MM

PART	PACKED IN BOX	QTY	DIAGRAM	PART	PACKED IN BOX	QTY	DIAGRAM
23-209 Boulon EE	2	168	 M5*8MM	23-215 Clé Hexagonale KK	2	1	
23-210 Écrous FF	2	4	 M6	23-216 Clé Hexagonale LL	2	1	 4#
23-211 M8 Rondelle GG	2	4		23-217 Clé Hexagonale MM	2	1	 6#
23-212 M6 Rondelle HH	2	52		23-219 Boulon OO	2	16	 M5*25MM
24-123 Boulon VV	2	8	 M6*25MM	23-223 Clé Hexagonale RR	2	1	 3#
24-126 M6 Rondelle UU	2	8		23-214 Clé JJ	2	1	
24-124 Boulon WW	2	24	 M6*15MM	25-215 Tube De Rail P	2	4	

Étape 1

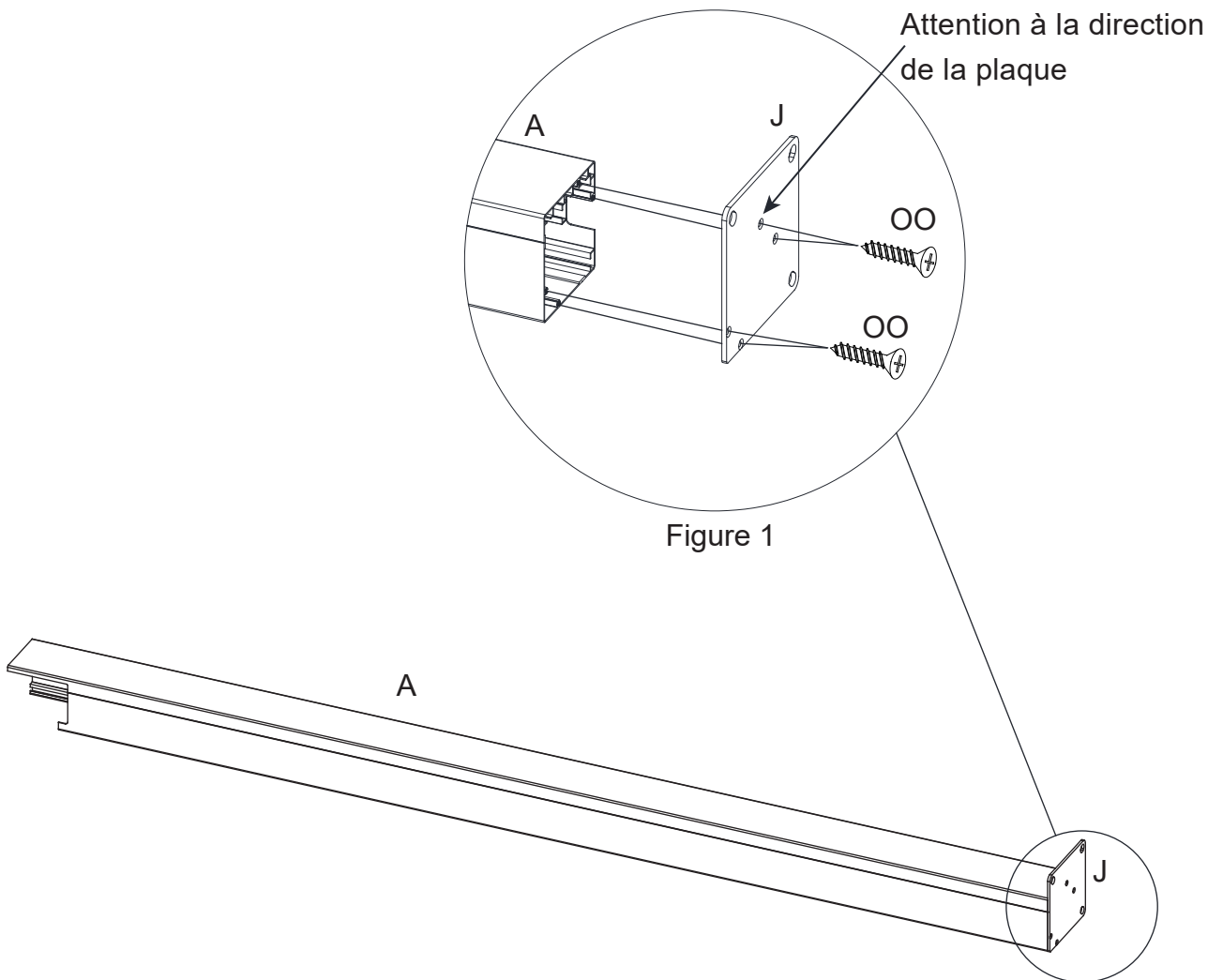


Figure 1. Reliez la plaque d'ancrage (J) à la poutre en coin (A) à l'aide des boulons (OO).

Étape 2

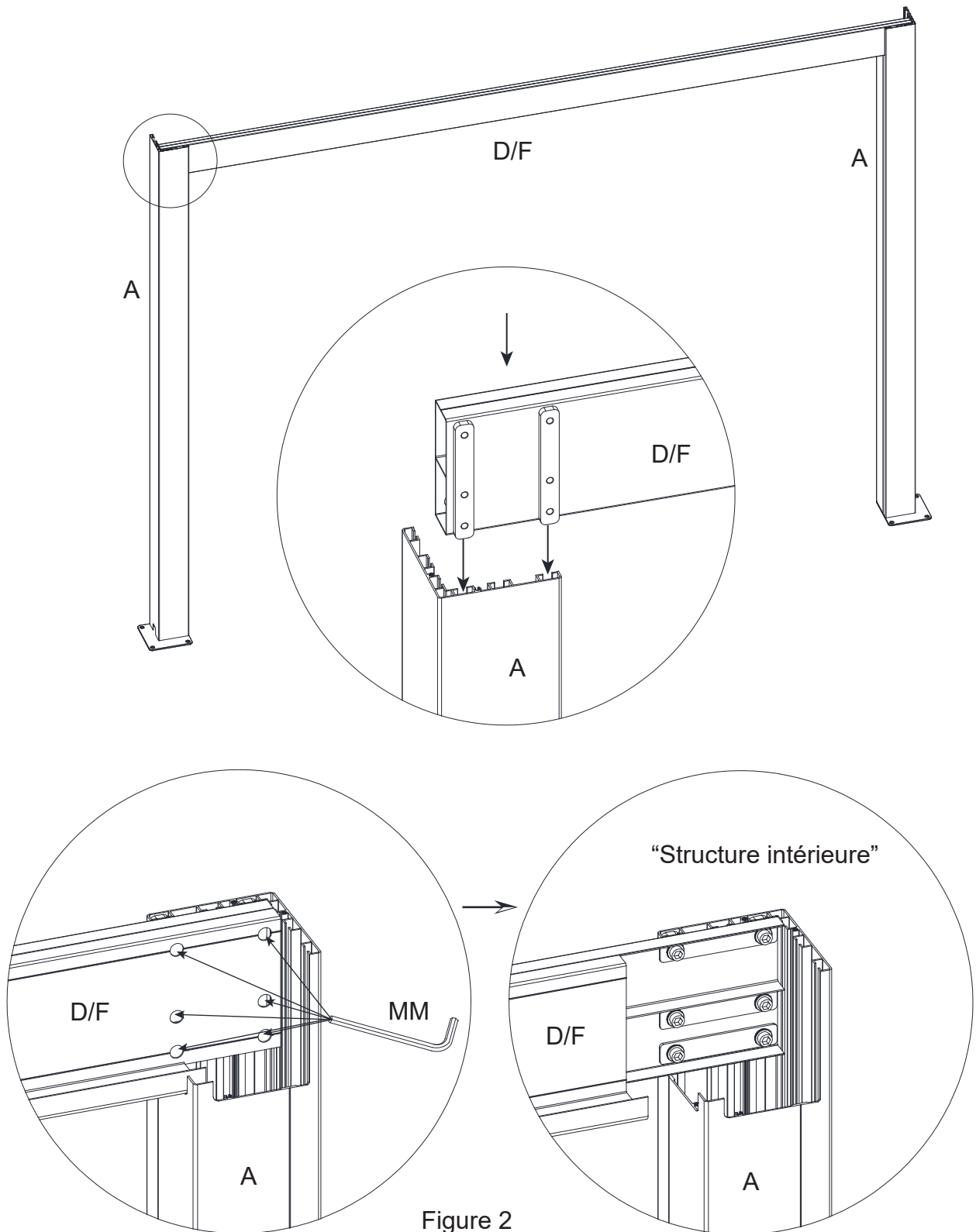


Figure 2

Figure 2. Faites glisser les extrémités des traverses (D/F) dans le guide intégré de la poutre en coin (A) et serrez les boulons à l'aide de la clé hexagonale (MM). Référez-vous au schéma de la structure interne.

Étape 3

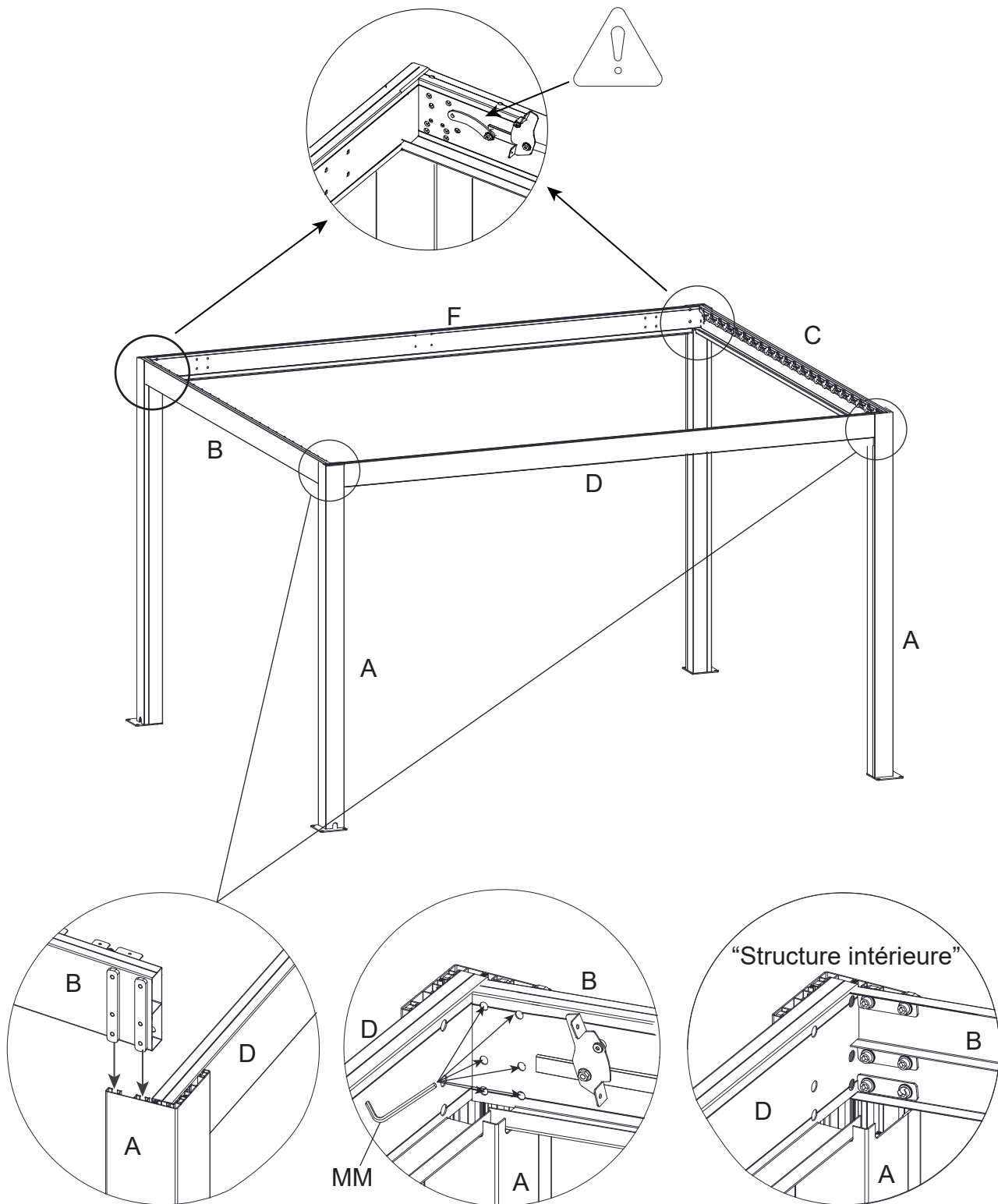


Figure 3

Figure 3. Glissez une extrémité des traverses avant (B/C) dans le guide intégré de la poutre en coin (A) et serrez-les boulons à l'aide de la clé hexagonale (MM). Référez-vous au schéma de la structure interne.

Étape 4

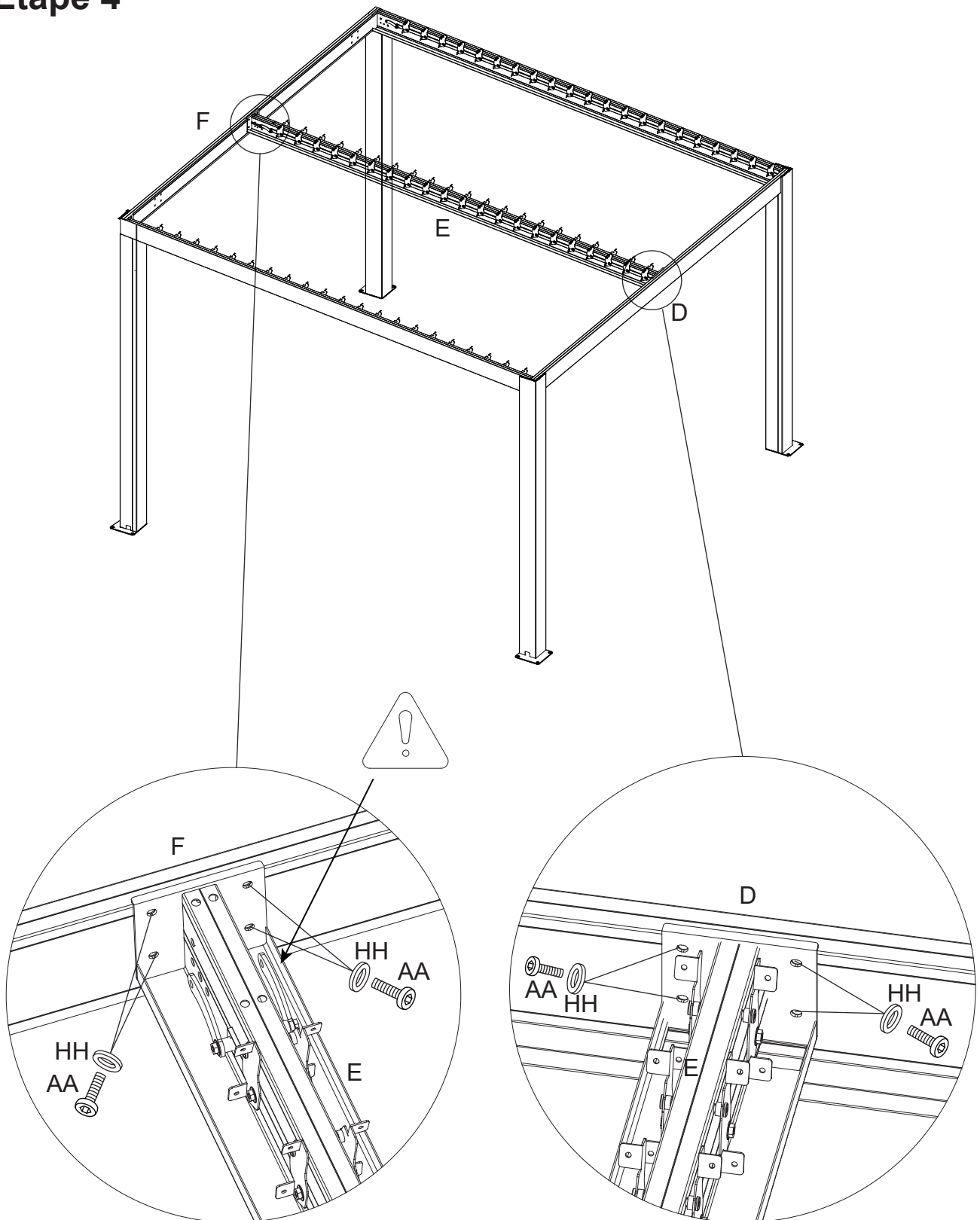


Figure 4

Figure 4. Reliez une extrémité de la traverse centrale (E) à la traverse avant (D) et connectez l'autre extrémité à la traverse arrière (F) et fixez les ensembles à l'aide des boulons (AA) et des rondelles (HH).

Étape 5

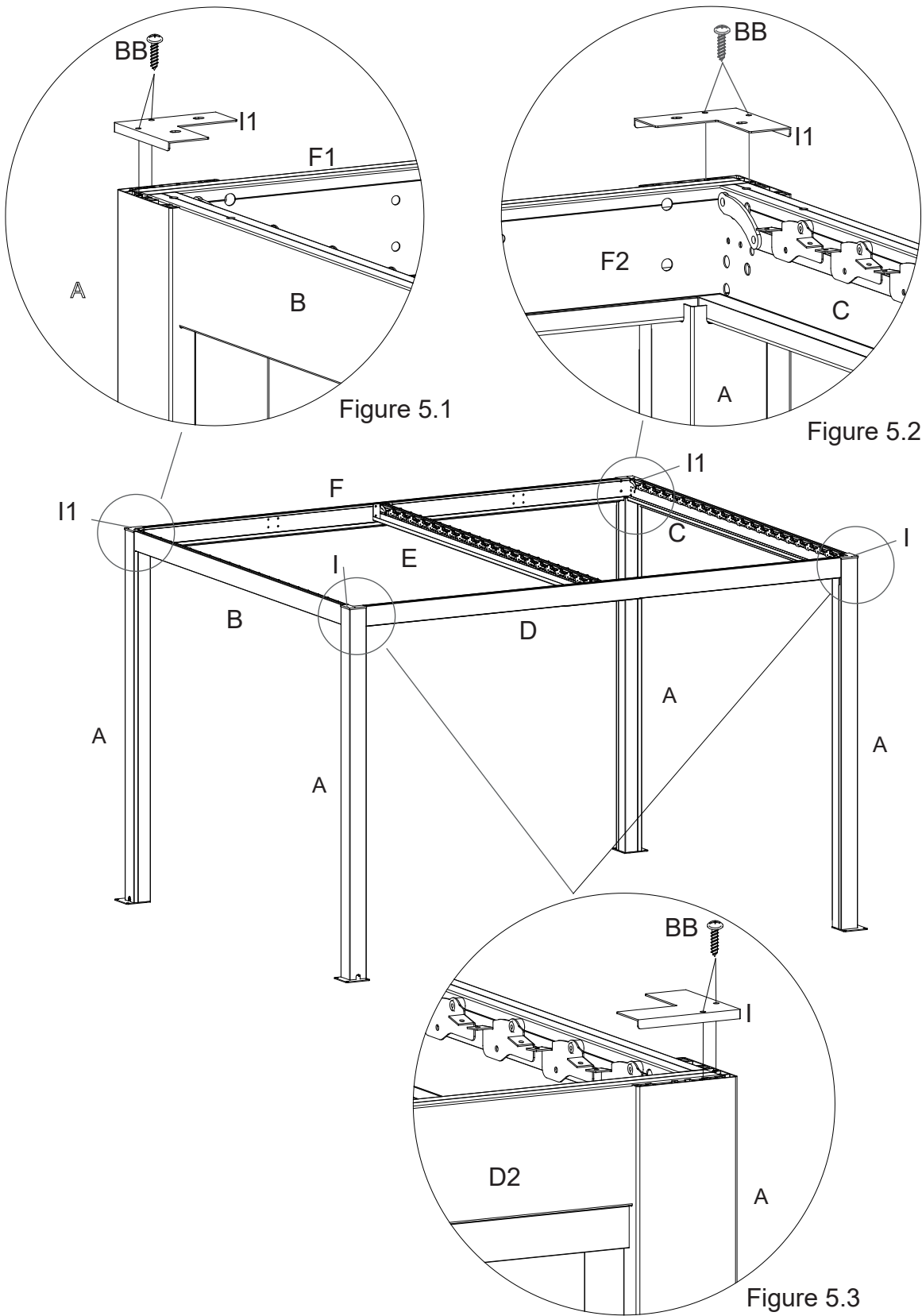


Figure 5.1-5.3. Connectez les doublures de capuchon (I/I1) aux poutres en coin (A) et fixez-les à l'aide des boulons (BB).

Étape 7

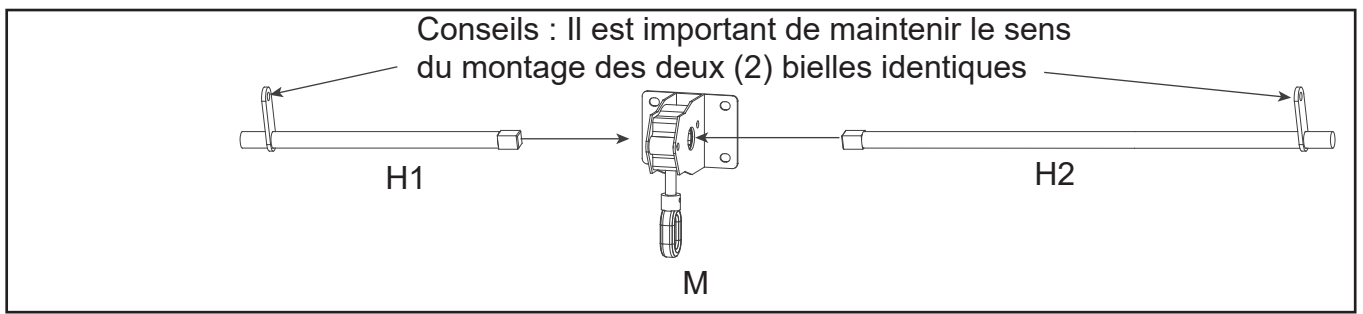


Figure 7.1

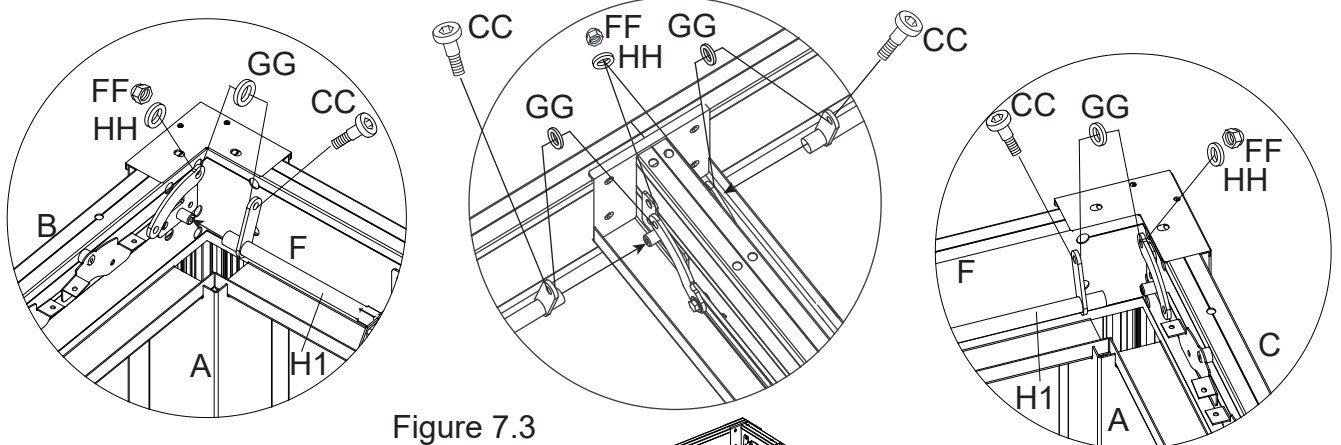


Figure 7.3

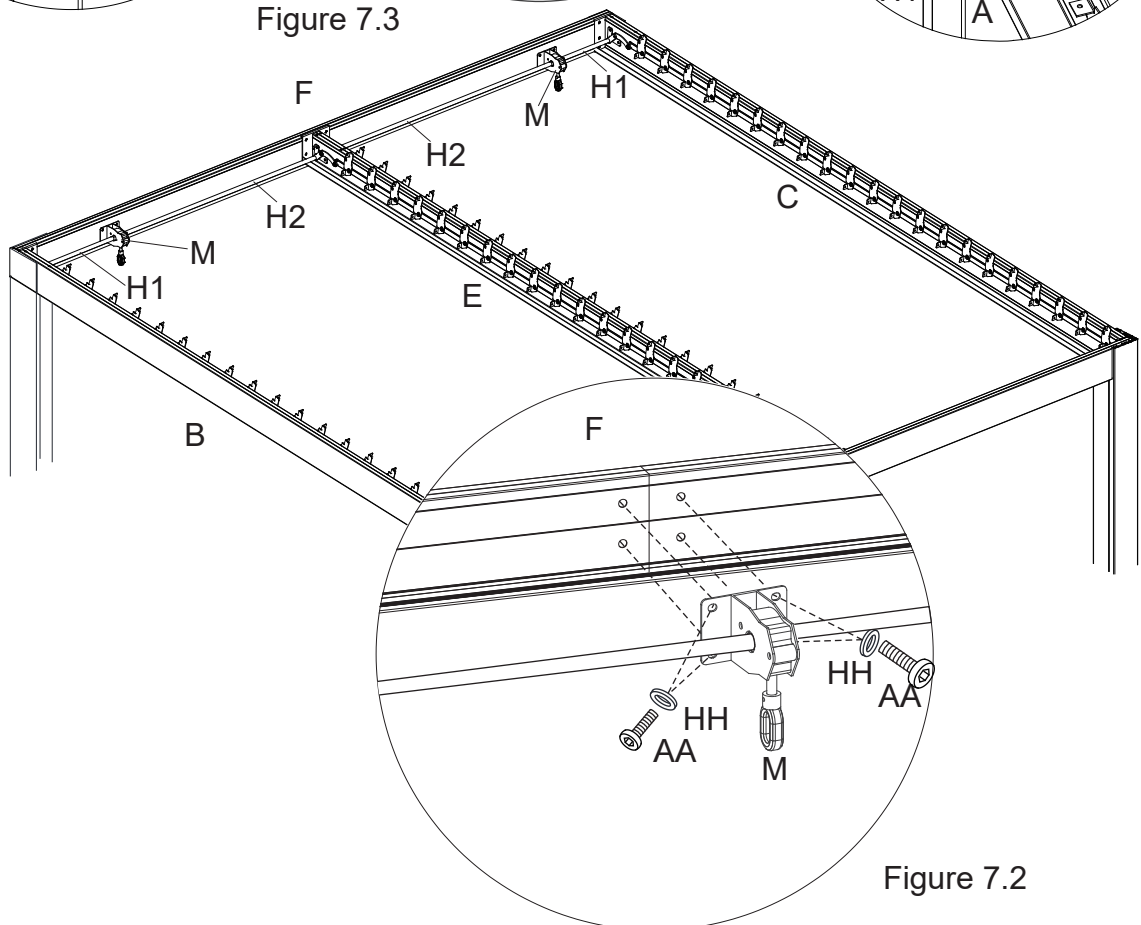


Figure 7.2

Figure 7.1-7.3. Conseils Important : Il est important de maintenir le sens du montage des deux (2) bielles identiques. Insérez un côté des deux bielles (H1/H2) dans le treuil (M). Fixez le treuil (M) à la traverse arrière (F) à l'aide des boulons (AA) et des rondelles (HH). Fixez les autres extrémités des bielles (H1/H2) aux traverses (B/C/E) à l'aide des boulons (CC), des rondelles (GG/HH) et des écrous (FF).

Étape 8

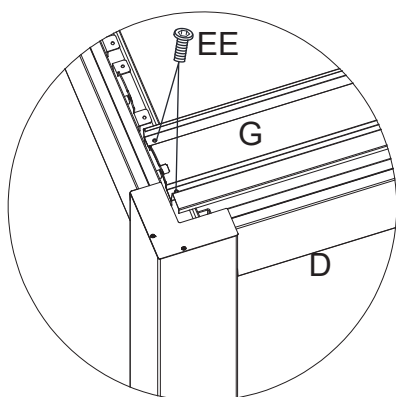
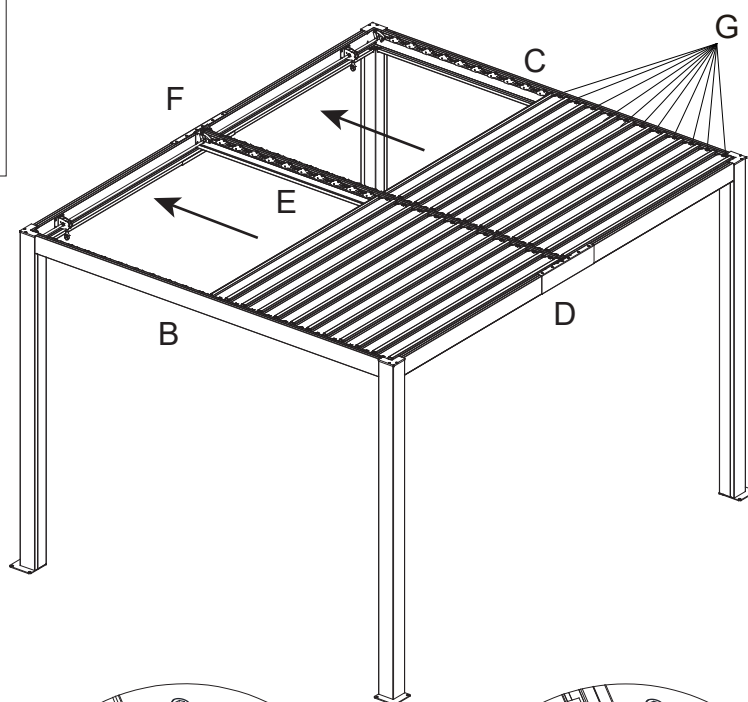
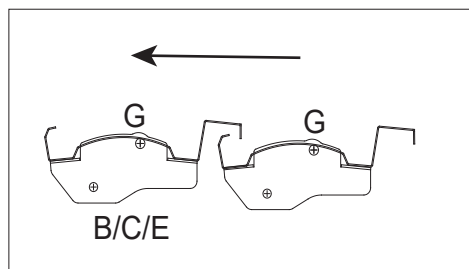


Figure 8.1

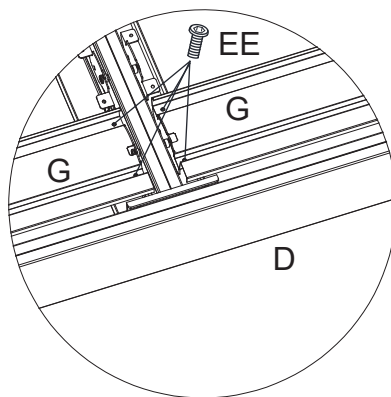


Figure 8.2

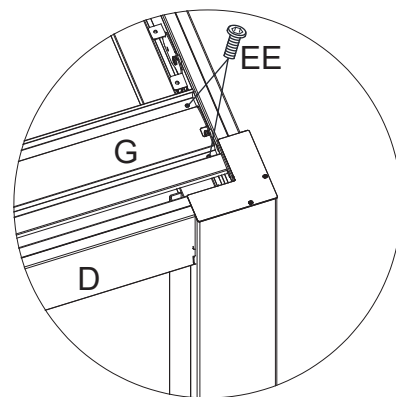


Figure 8.3

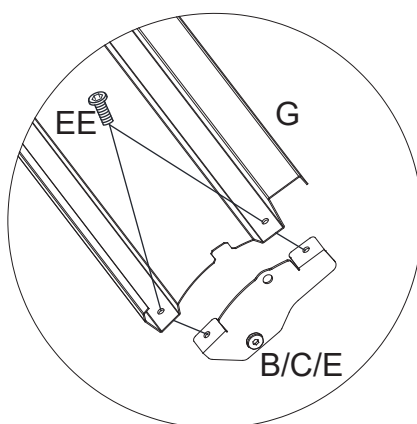


Figure 8.4

Figure 8.1 – 8.3. Connectez les volets (G) aux traverses (B/C/E) et fixez-les à l'aide des boulons (EE).
Figure 8.2. Assemblez les autres volets (G) dans le sens des flèches et fixez-les avec des boulons (EE). Référez-vous au schéma 8.4.

Étape 9

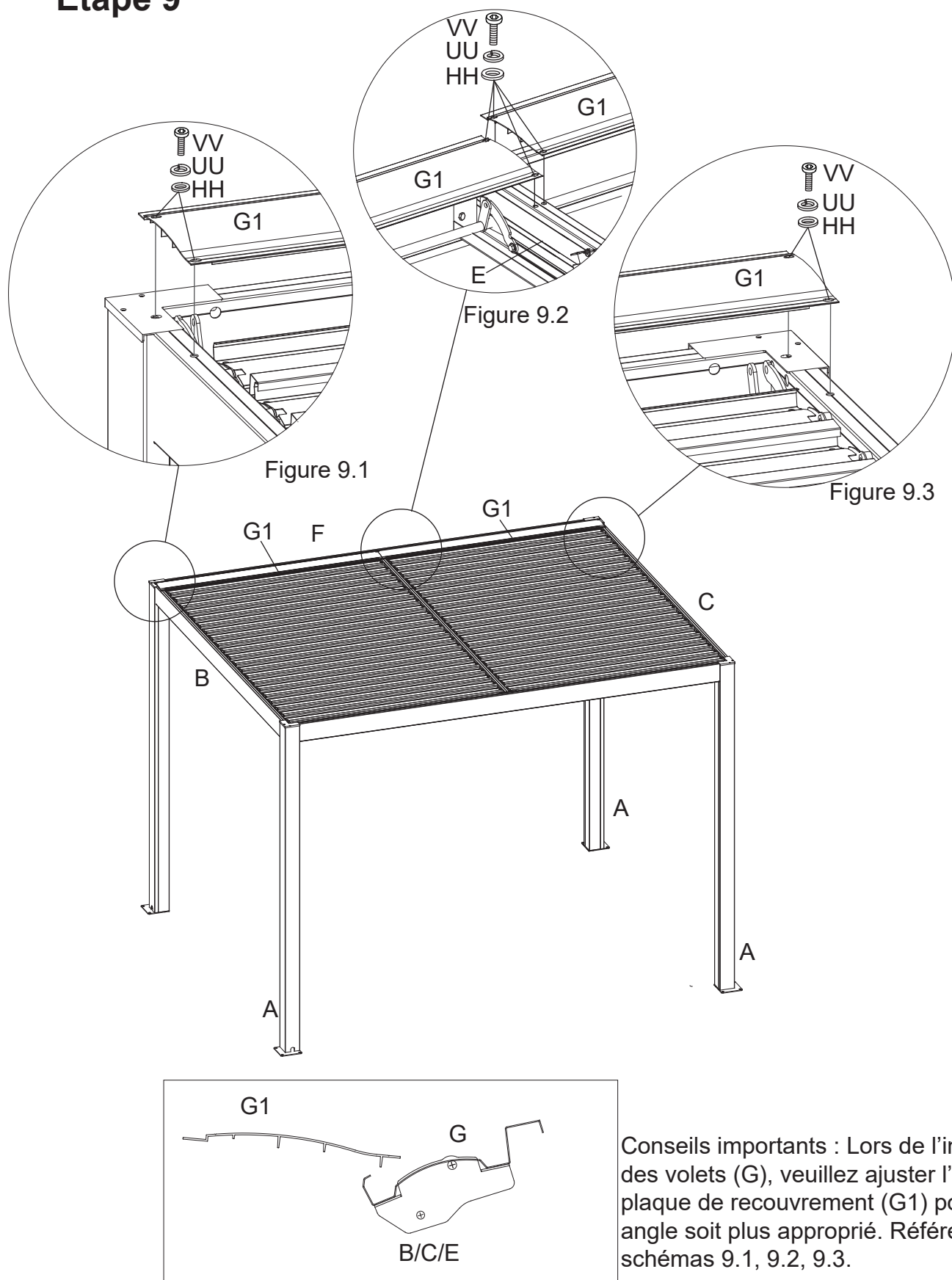


Figure 9. Connectez la plaque de recouvrement (G1) aux traverses (B/C/E), en les fixant avec les boulons (VV) et les rondelles (HH/UU).

Étape 10

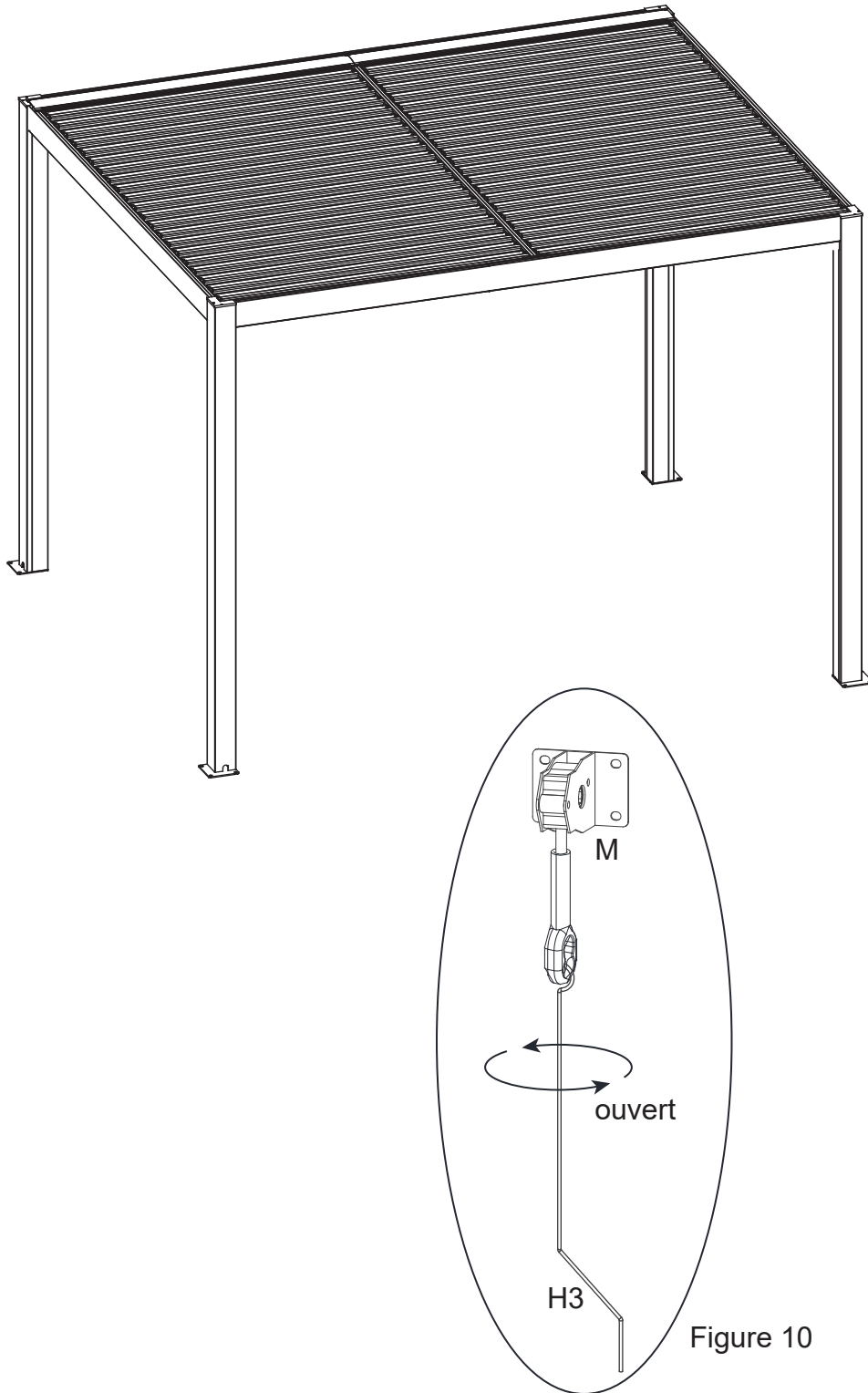


Figure 10

Figure 10. Insérez la manivelle (H3) dans le treuil (M). Ceci vous permettra d'ouvrir et de fermer les volets (G)

Étape 11

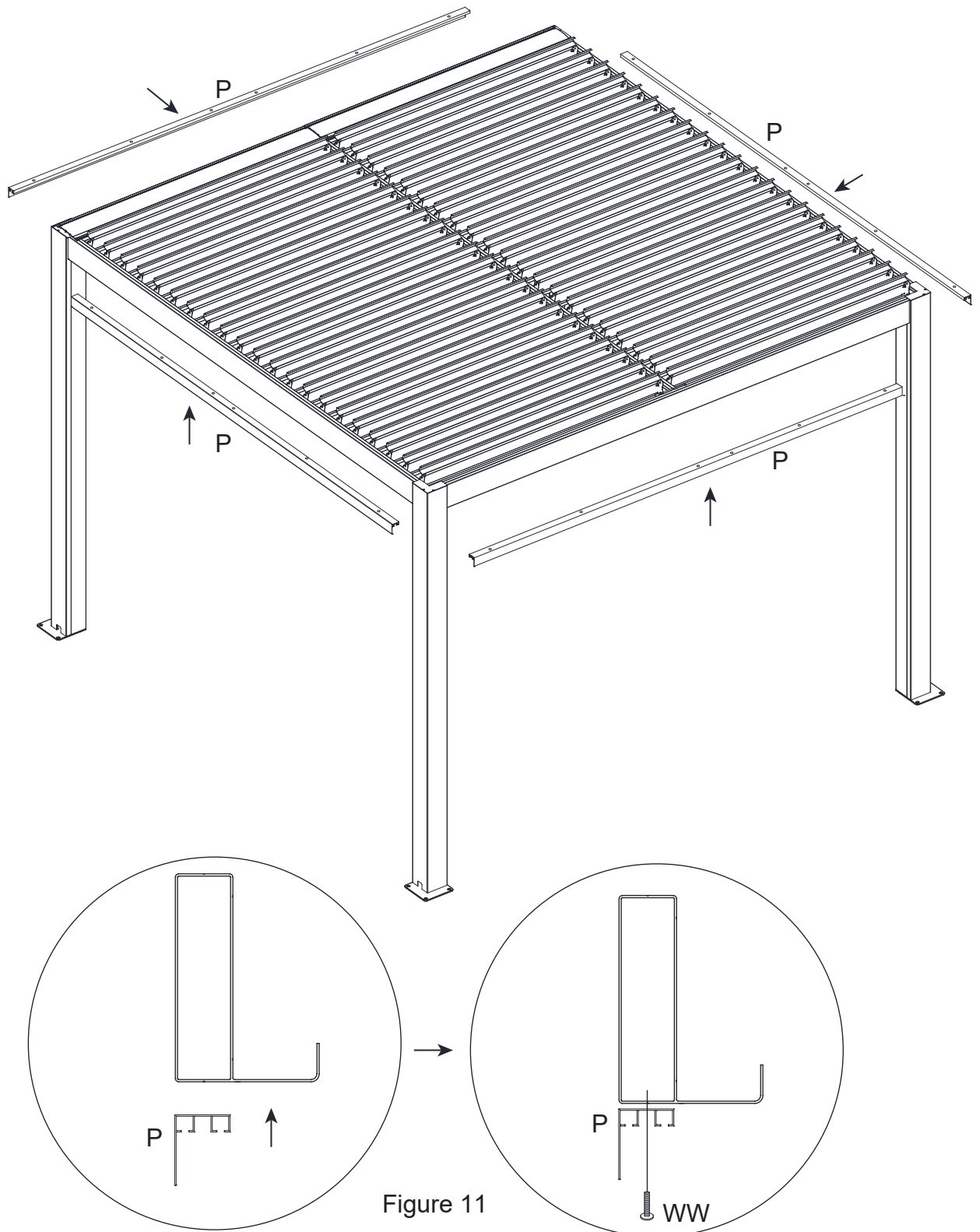
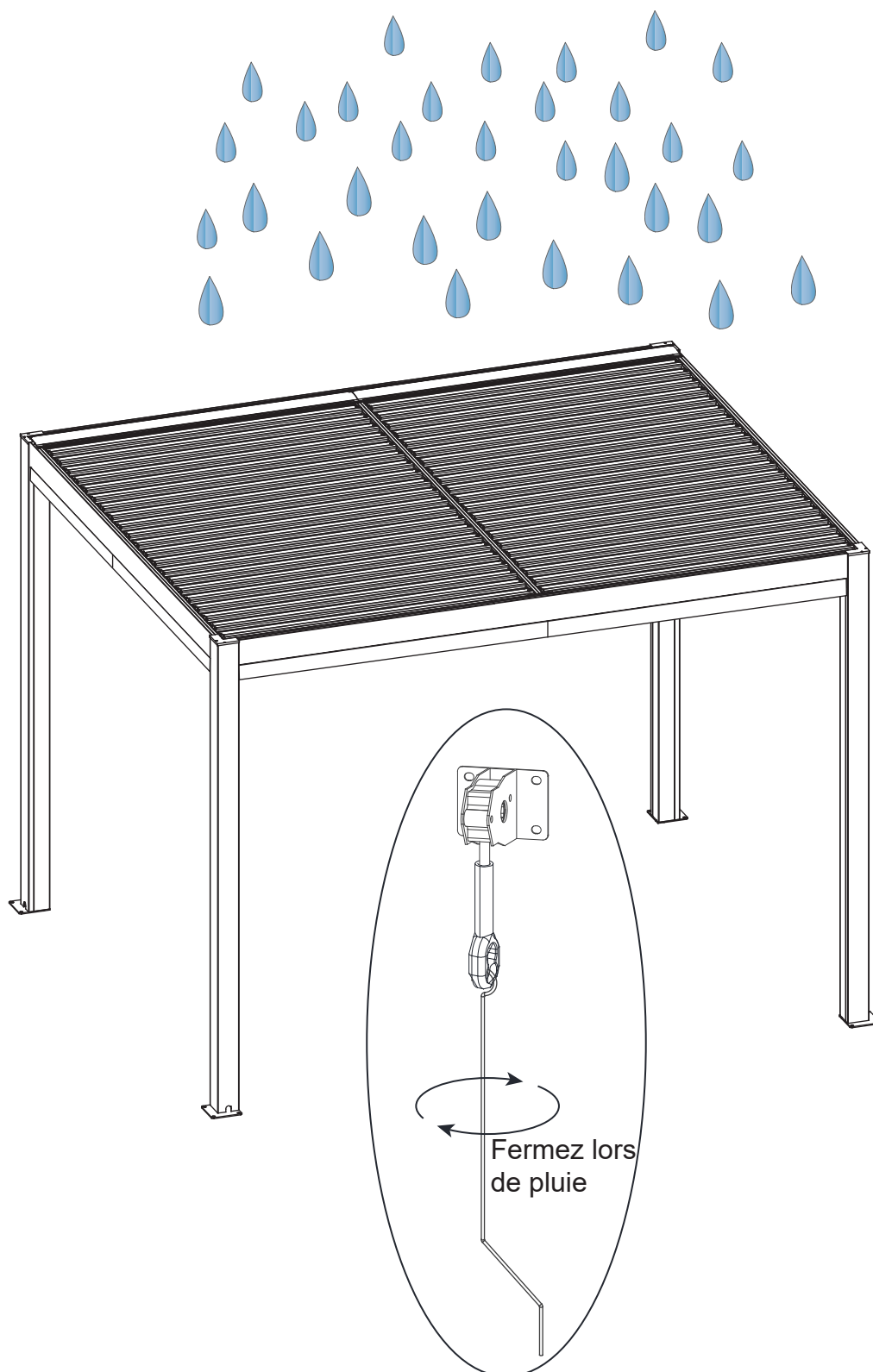


Figure 11. Connectez les tubes de rail (P) aux traverses en les fixant avec les boulons (WW).

Conseil Judicieux :

Après la pluie, veuillez ouvrir lentement les volets afin d'éviter que l'eau résiduelle n'éclabousse.



GARANTIE

Inspectez soigneusement le contenu de l'emballage afin de vérifier si certaines composantes sont manquantes ou endommagées. Advenant que certaines pièces soient manquantes ou endommagées, **ne retournez pas le produit à l'endroit où vous l'avez acheté**; contactez plutôt le département d'expérience client de Gazebo Penguin

Montréal : (514) 276-3485

Ailleurs au Canada et États-Unis : 1-800-737-7174

info@gazebopenguin.com

Ce produit a été conçu et fabriqué afin de répondre aux normes les plus exigeantes en matière de qualité et de durabilité.

Sous réserve de la section « limitations et exclusions à la garantie » ci-dessous, il est garanti contre les défauts matériels ou de fabrication:

- **1 AN SUR LES DÉFAUTS MANUFACTURIERS**

Advenant que le produit soit endommagé ou que la période de garantie soit expirée, veuillez contacter le département d'expérience client de Gazebo Penguin afin d'obtenir une liste complète des pièces de remplacement et des prix.

LIMITATIONS ET EXCLUSIONS À LA GARANTIE

- 1. Dommages non couverts:** Cette garantie ne couvre pas les dommages causés par le vent, la chute d'objets, le feu, les animaux, la végétation, le vandalisme, les conditions climatiques extrêmes, ni les effondrements dus à l'accumulation de neige et de glace.
- 2. Entretien du toit:** Le toit doit rester libre de toute accumulation de neige ou de glace. Ces accumulations doivent être retirées en sections de cinq pieds (5) à la fois, de droite à gauche. Les dommages causés par un défaut d'entretien du toit ne sont pas couverts par la garantie.
- 3. Retrait de neige et de glace:** Le retrait de neige ou de glace depuis l'intérieur du produit est interdit, car il peut causer des dommages au produit.
- 4. Positionnement:** Il est déconseillé de placer le produit à proximité d'immeubles ou d'arbres, car la neige ou la glace peut glisser et s'accumuler sur le toit, provoquant un poids excessif.
- 5. Installation:** La garantie est valide uniquement si le produit est installé conformément aux instructions fournies par Gazebo Penguin. Une installation incorrecte, notamment un ancrage inadéquat, annule la garantie.
- 6. Infiltration d'eau:** Des infiltrations d'eau peuvent survenir en cas de fortes pluies. Consultez le manuel d'instructions pour les positions des fenêtres et les informations sur l'évacuation de l'eau.
- 7. Clause de remplacement:** Nous nous réservons le droit de réparer ou remplacer tout produit ou pièce défectueuse, à notre seule discrétion.
- 8. Modifications:** Toute modification ou ajout au produit annule la garantie.



MANUEL D'INSTRUCTIONS INSTRUCTION MANUAL

Kaslo Pergola 10 PI. X 10 PI.
Kaslo Pergola 10 FT. X 10 FT.

sku:PA1010R-W017		
------------------	--	--

**DO NOT DESTROY THE BOXES UNTIL COMPLETELY ASSEMBLED
FOR FUTURE REFERENCE,
TAKE PICTURES OF ALL SIX SIDES OF EACH OF THE BOXES UPON RECEIPT.
PLEASE VERIFY THE CONTENT OF EACH BOX AGAINST THE LIST OF PARTS**

10ft x 10ft / 3m x 3m Pergola

Instruction Manual

IMPORTANT: RETAIN FOR FUTURE REFERENCE, READ CAREFULLY

Consult with your local governing authority / local municipal codes regarding installation of temporary structures before purchase or assembly. Some jurisdictions may require permits for, or otherwise regulate, installation and use.

For assistance with assembly, installation, parts, or customer service, contact Gazebo Penguin Customer Service Department at the numbers listed below (English & French, Mon-Fri 8:00 AM to 4:00 PM EST):

Montreal: (514) 276-3485

Elsewhere in Canada and the US: 1-800-737-7174

WARNING:

- For outdoor use.
- Snow should be regularly cleared from the roof and not allowed to accumulate.
- Retain your **proof of purchase** for warranty purposes. Also keep the **original boxes** until the installation is complete and correct.
- The unit may take more than 4 hours and 3 people are required for this assembly.



PRIOR TO ASSEMBLY:

- Please don't destroy boxes until completely assembled.
- The foundation must be level, flat, and solid, such as concrete or asphalt.
- Keep away from overhead utility lines, tree branches, and other structures.
- Check for underground pipes or wires if digging or drilling is required.
- Do not install near roof lines or other structures that could shed snow, ice, or excessive rain run-off onto the roof top.
- Assemble the structure as close to its final location as possible.
- It is recommended to wear safety gloves, safety glasses, and hard hats for installation.
- Do not hang from, climb on, or stand on the structure or roof.
- Before assembly, read instructions and check that all parts are present in the boxes. If any parts are missing, refer to warranty information.
- A 6ft (1.8m) stepladder, Phillips screwdriver, tape measure, level, mallet, and a tarp to place parts on will be required for assembly (not included).
- Remove top protective film from roof panels prior to assembly; DO NOT remove bottom protective film until ready to insert roof panels, so as to identify which side is on top.

ANCHORING INSTRUCTIONS:

- Proper anchoring of the frame to the base and the wall is required for safety.
- Any structure not anchored securely has the potential to fly away during high wind causing damage and safety hazard.
- How the item is anchored, and the hardware and tools required, will vary based upon the set up location and are not provided.
- Please check with your local hardware store if for the appropriate anchors for your surface.
- Do not anchor to pavers / pavement slabs because they are not a solid foundation.
- Periodically check the anchors to ensure they remain secure

CARE AND MAINTENANCE:



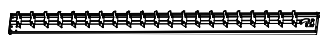
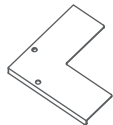

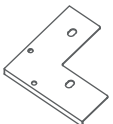

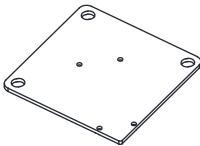
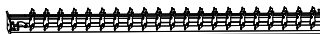
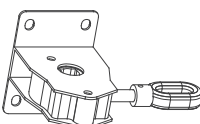

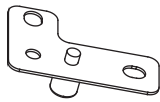

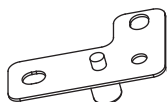

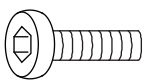

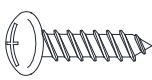

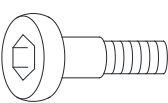
- In case of a defective or damaged part, or for any other questions concerning the product, please contact the manufacturer directly.
- Please have the parts list and part numbers on hand when ordering or requesting replacement parts.

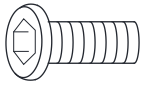

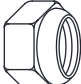





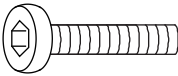
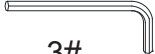


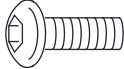
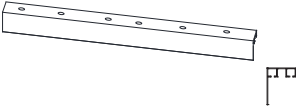
ROOF PANELS:

- Gently clean with an environmentally-friendly soap solution and water using a sponge or washcloth.
- Do not use abrasive materials, wire brushes, chemicals, harsh cleaners, or bleach.
- Rinse using a garden hose and air dry. If removed, ensure thoroughly dry prior to storage.
- Do not use pressure washer.

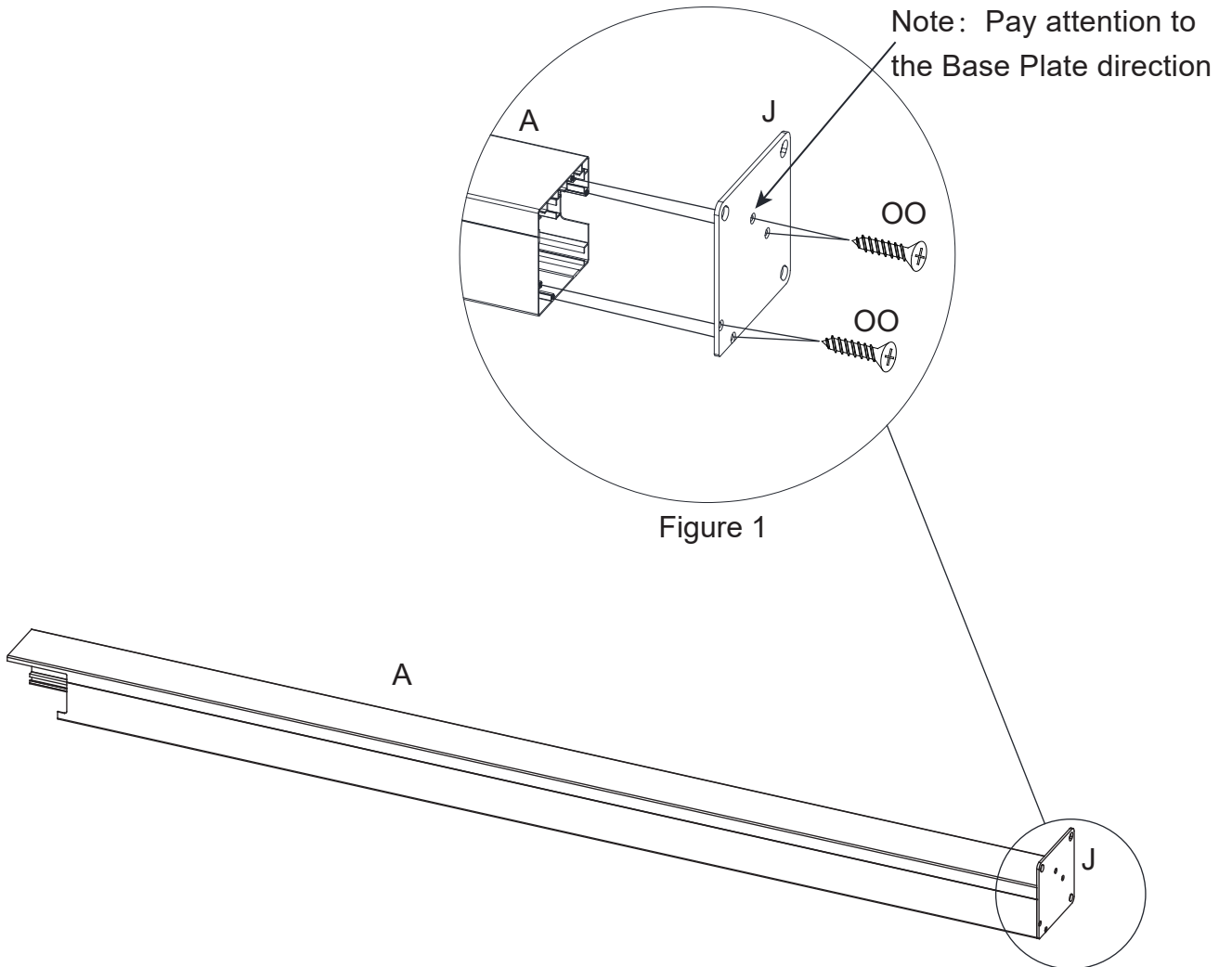
STRUCTURE:

- Gently clean with an environmentally-friendly soap solution and water using a sponge or washcloth.
- Do not use abrasive materials, wire brushes, chemicals, harsh cleaners, or bleach.
- Rinse using a garden hose and air dry.
- Do not use pressure washer.
- If there are nicks, chips, and/or scratches see the part # of the paint in the parts list to obtain a matching touch-up paint.

PART	PACKED IN BOX	QTY	DIAGRAM	PART	PACKED IN BOX	QTY	DIAGRAM
23-227 Corner Post A	1	4		23-199 Crank H3	2	1	
23-228 Left Lintel B	2	1		23-200 Cap Liner I	1	2	
23-229 Right Lintel C	2	1		23-234 Cap Liner I1	1	2	
23-188 Front Lintel D	2	1		23-201 Base Plate J	1	4	
23-230 Middle Lintel E	2	1		23-204 Spinners M	1	2	
23-231 Rear Lintel F	2	1		23-236 Rocker Connector N1	1	2	
23-224 Louver G	3	20		23-237 Rocker Connector N2	1	2	
	4	22					
23-225 Cover Plate G1	4	2		23-205 Bolt AA	2	28	 M6*15MM
23-197 Connecting Rod H1	2	2		23-206 Bolt BB	2	8	 M5*15MM
23-226 Connecting Rod H2	2	2		23-207 Bolt CC	2	4	 M6*10MM

PART	PACKED IN BOX	QTY	DIAGRAM	PART	PACKED IN BOX	QTY	DIAGRAM
23-209 Bolt EE	2	168	 M5*8MM	23-215 Allen wrench KK	2	1	
23-210 Nut FF	2	4	 M6	23-216 Allen wrench LL	2	1	 4#
23-211 M8 Washer GG	2	4		23-217 Allen wrench MM	2	1	 6#
23-212 M6 Washer HH	2	52		23-219 Bolt OO	2	16	 M5*25MM
24-123 Bolt VV	2	8	 M6*25MM	23-223 Allen wrench RR	2	1	 3#
24-126 M6 Washer UU	2	8		23-214 Wrench JJ	2	1	
24-124 Bolt WW	2	24	 M6*15MM	25-215 Rail Tube P	2	4	

Step 1



1. Connect the Base Plate (J) and Corner Post (A) together and secure with Bolts (OO). See Figure 1.

Step 2

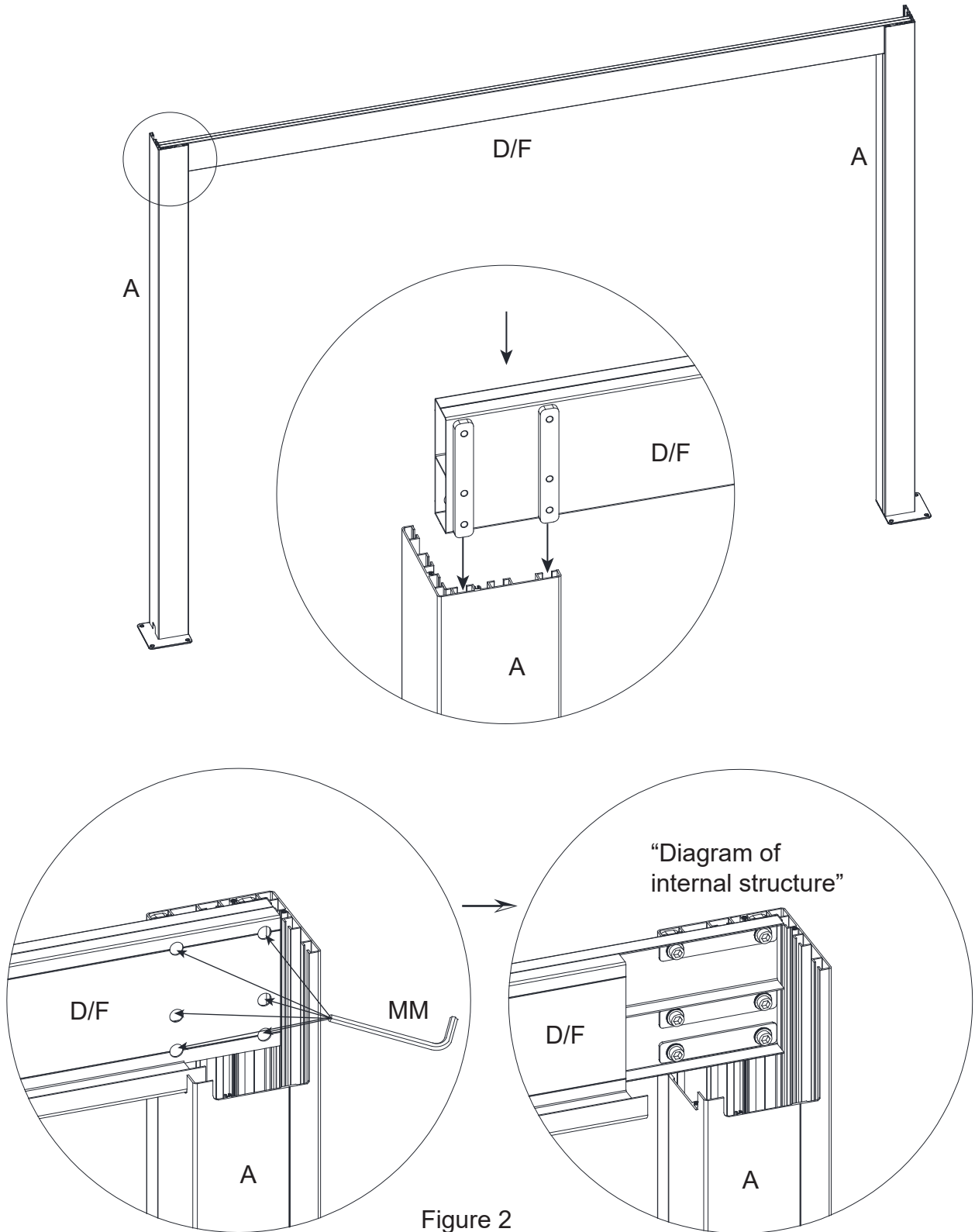


Figure 2

2. Slide the ends of the Front Lintel (D/F) into the groove in the Corner Post (A) and tighten the bolts in the Front Lintel (D/F) with the Allen Wrench (MM). See Figure 2.

Step 3

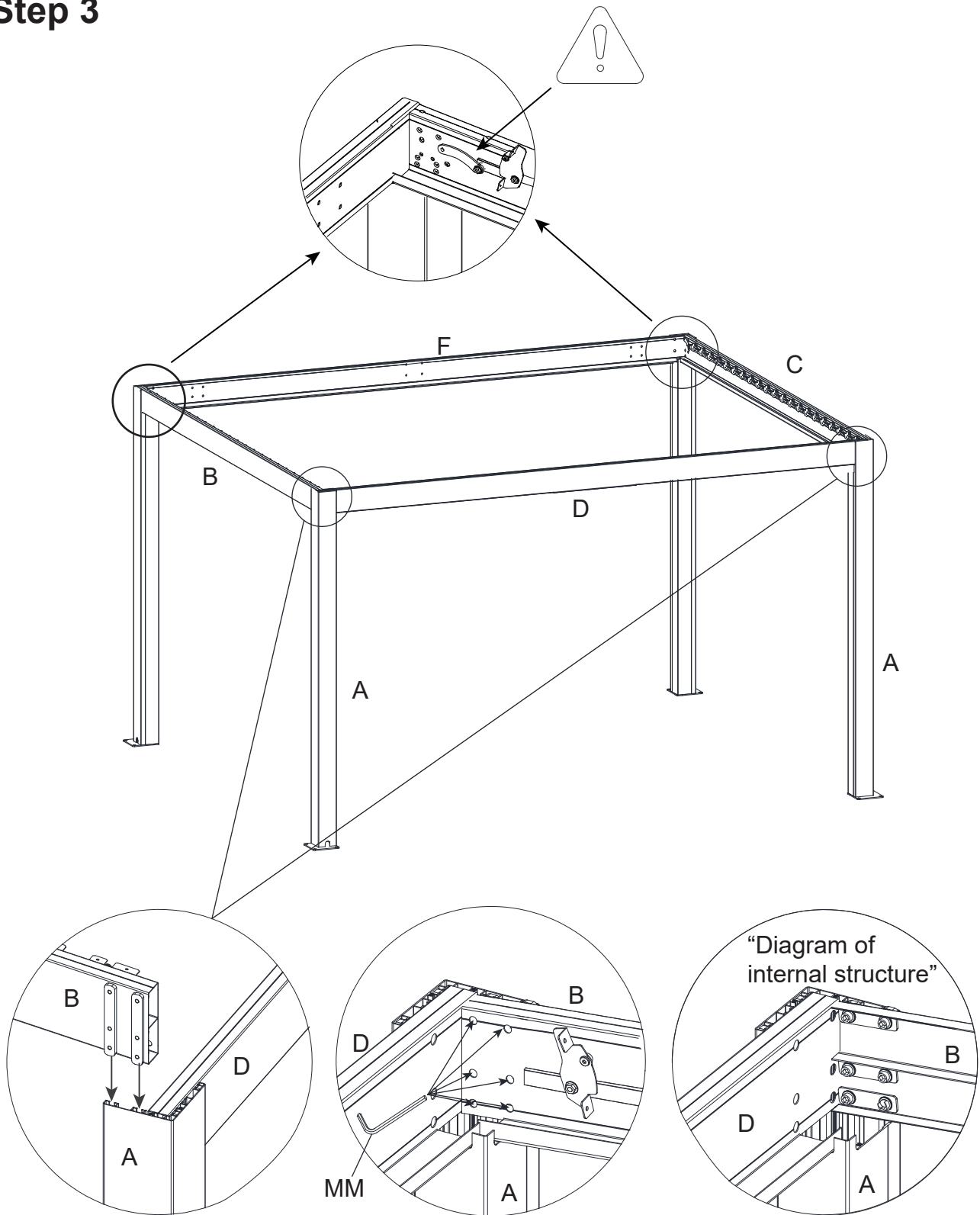


Figure 3

3. Slide one end of the Lintel (B/C) into the built-in guide of the Corner Post (A) and tighten it by Allen Wrench (MM). See Figure 3.

Step 4

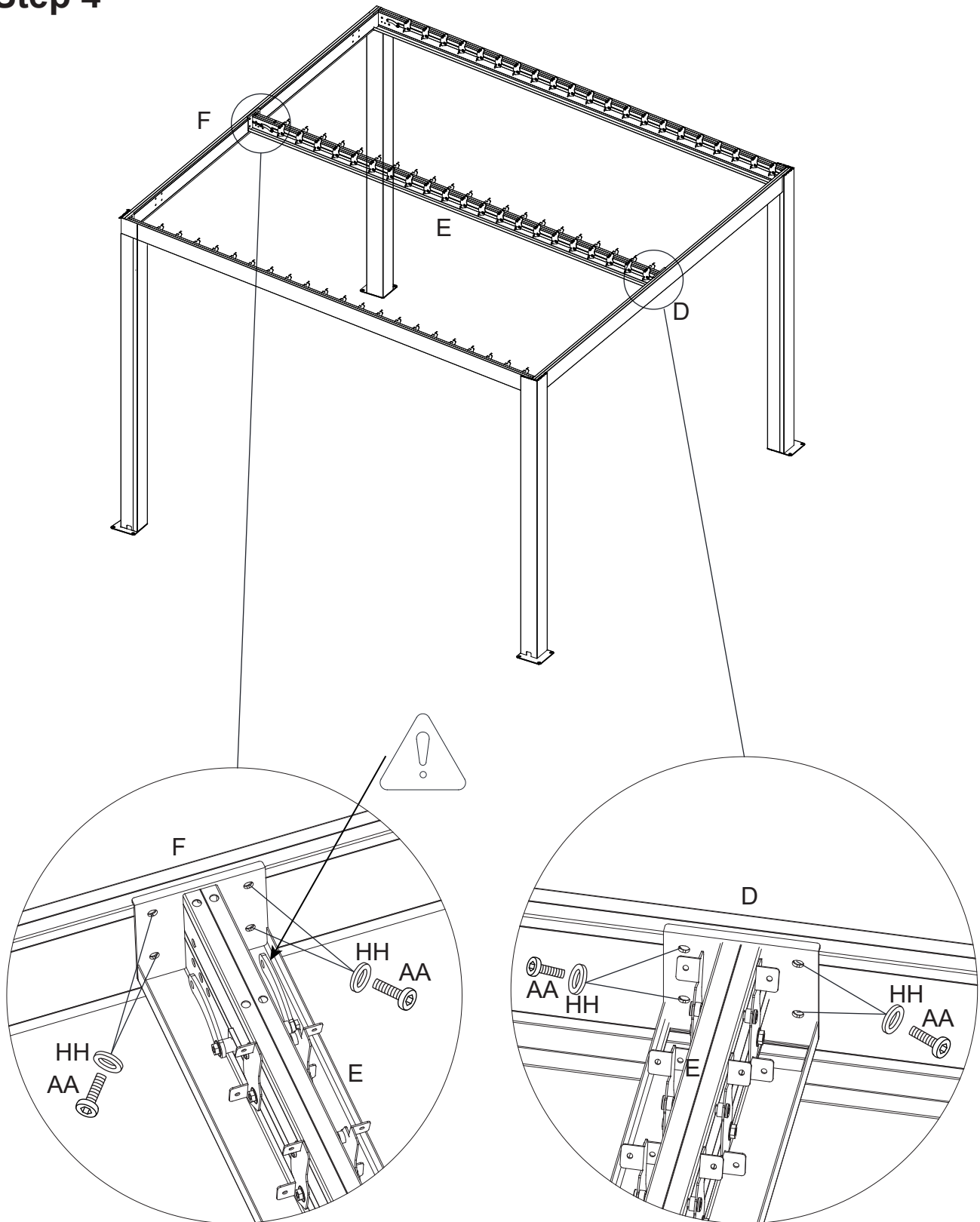


Figure 4

4. Connect the Middle Lintel (E) to the Front Lintel (D) on one end and the other end to the Rear Lintel (F), securing them together with Bolts (AA) and Washers (HH). See Figure 4.

Step 5

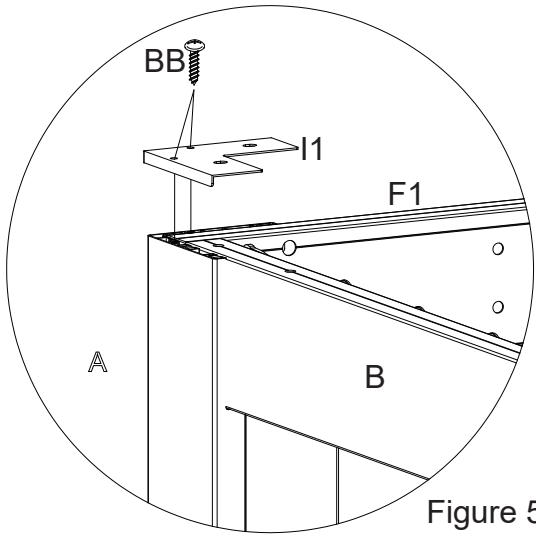


Figure 5.1

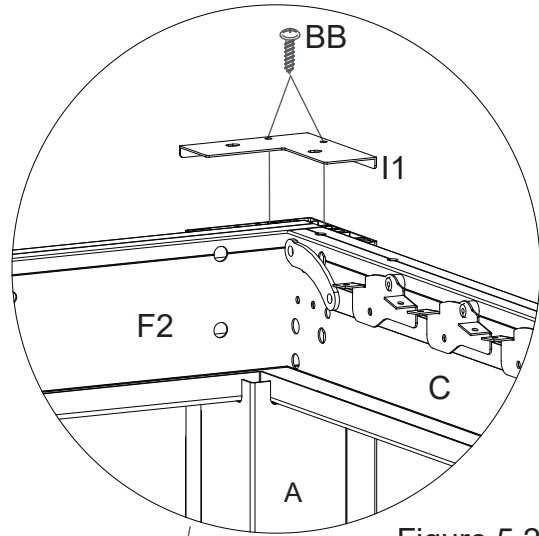


Figure 5.2

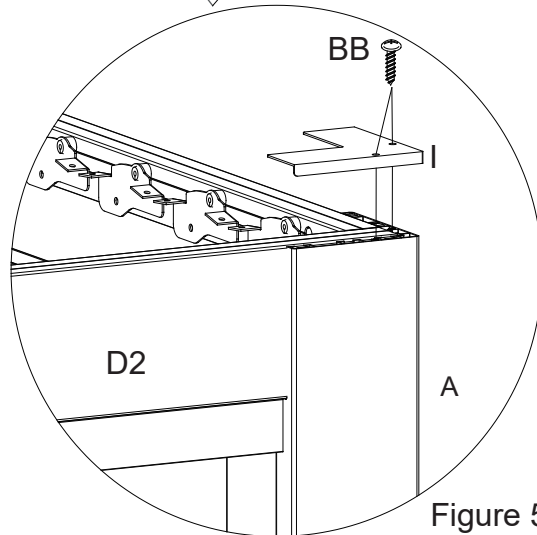
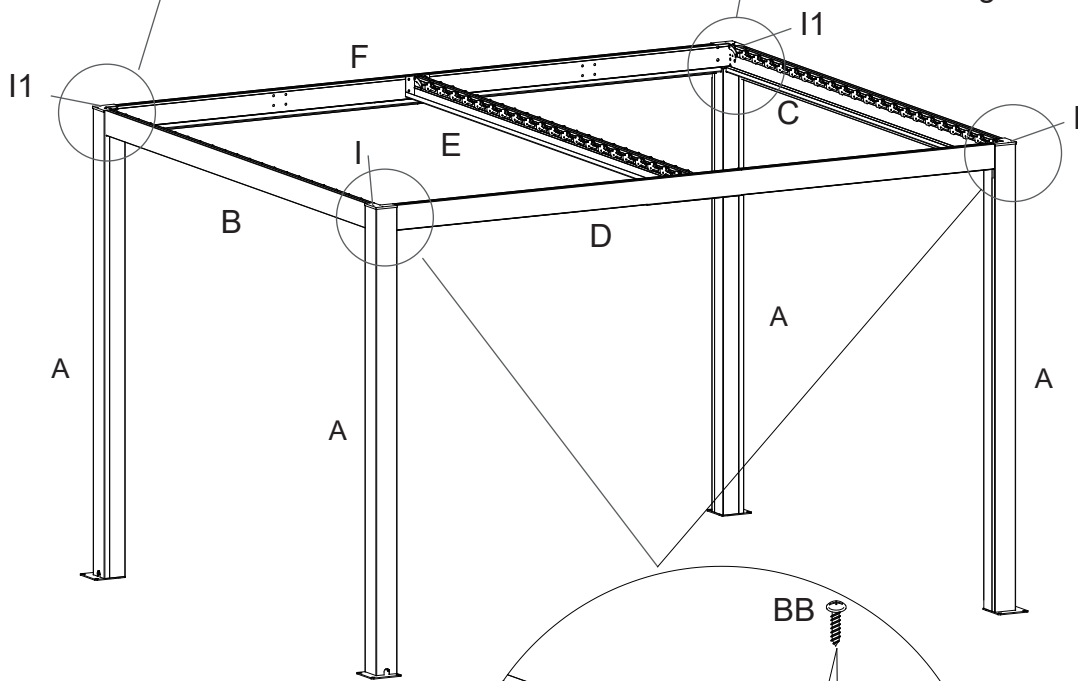


Figure 5.3

5. Connect the Cap Liner (I/I1) to the Corner Post (A) securing them with Bolts (BB). See Figure 5.1-5.3

Step 6

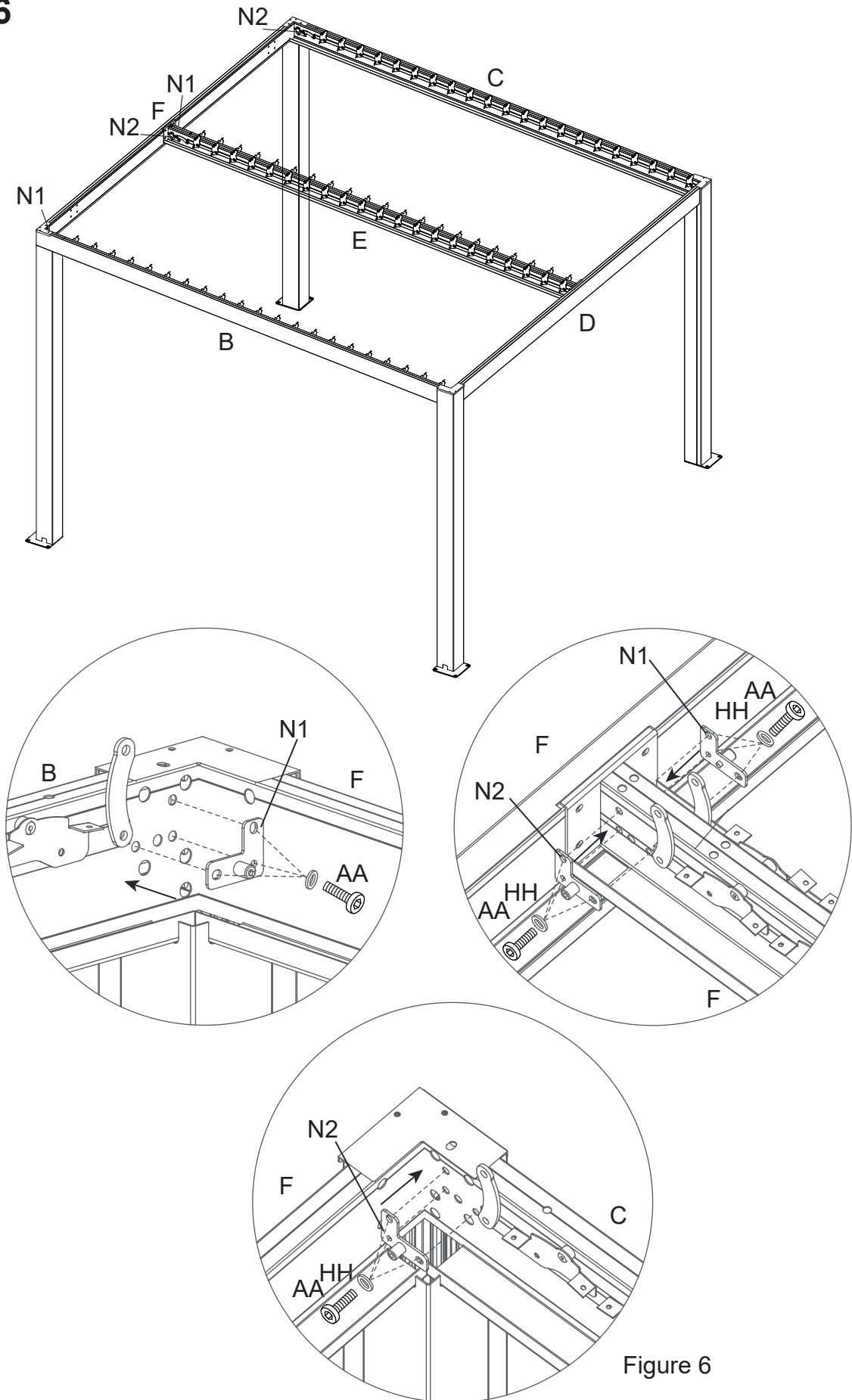


Figure 6

6. Attach the Rocker Connector (N1/N2) to the Lintels (B/C/E) using Bolts (AA) and Washers (HH). See Figure 6.

Step 7

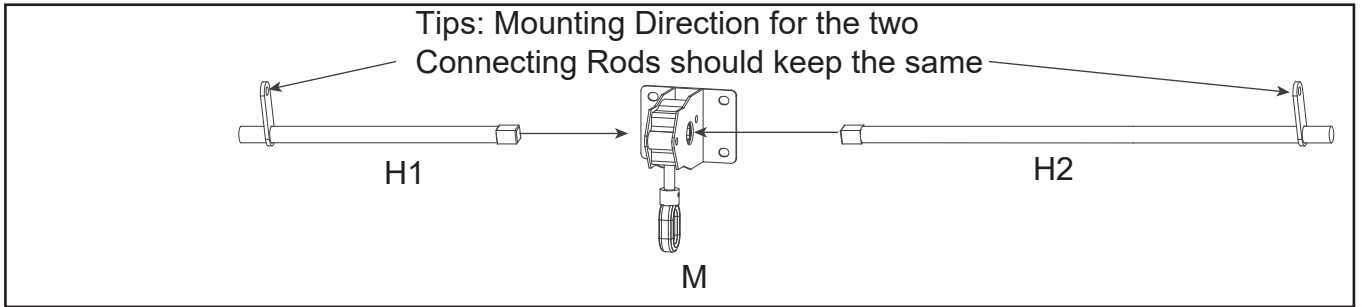


Figure 7.1

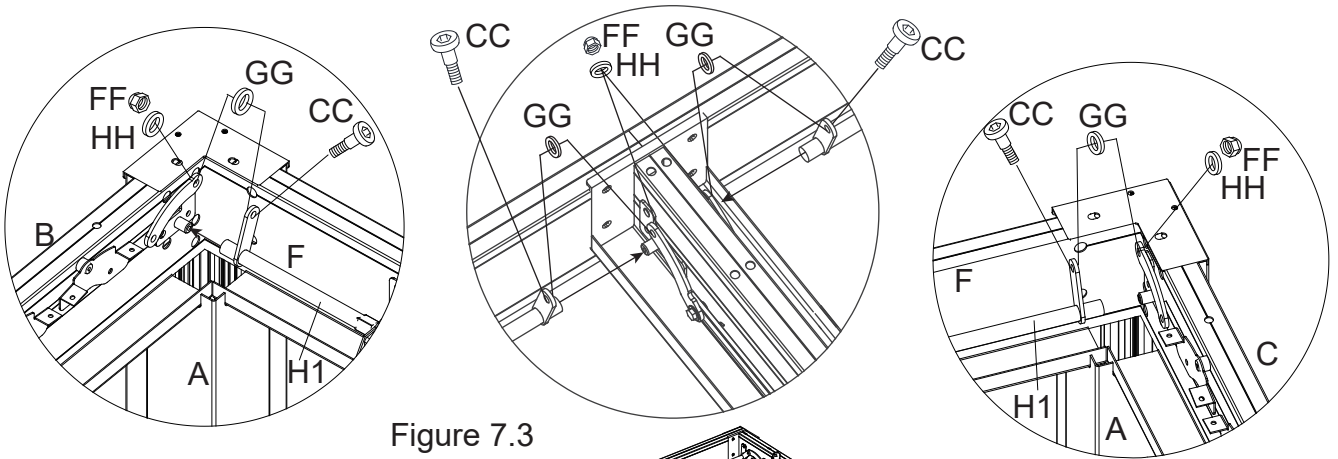


Figure 7.3

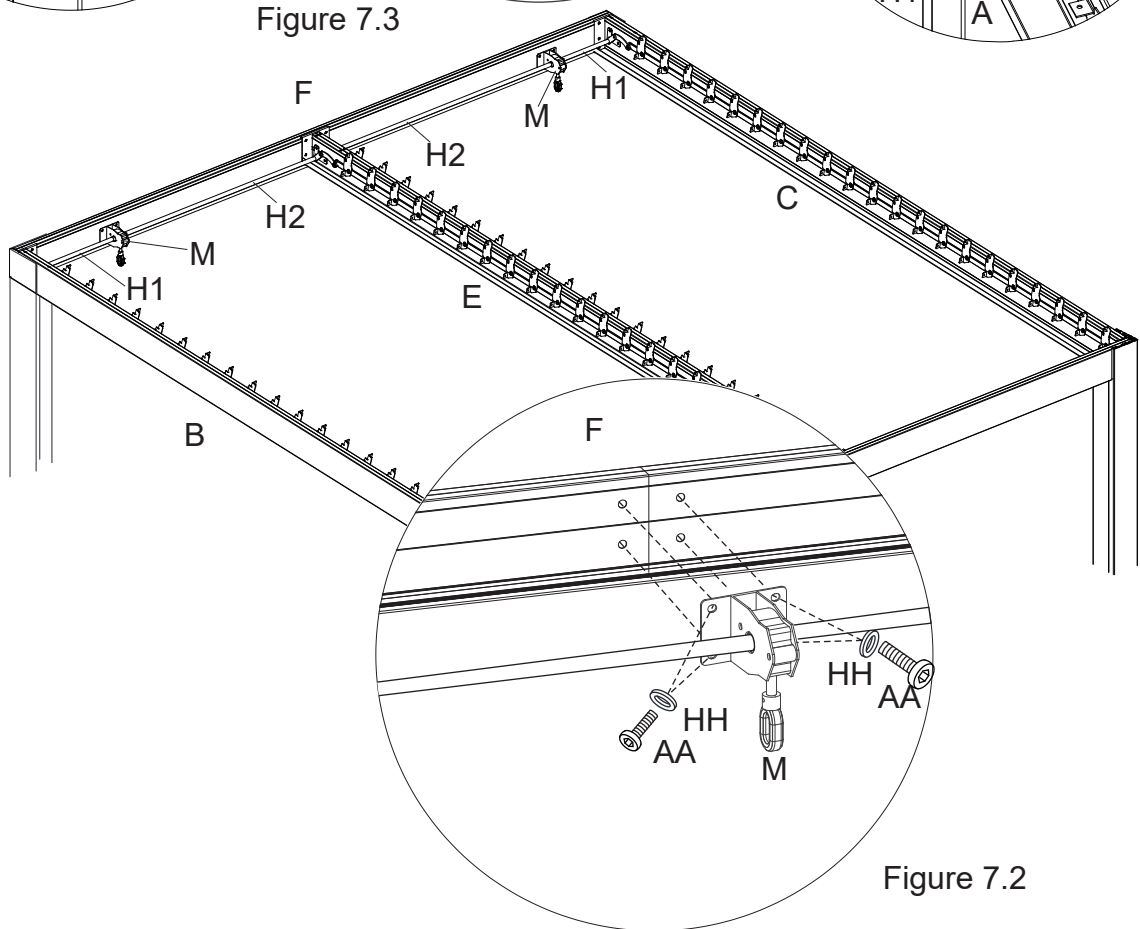


Figure 7.2

7. Insert one side of the two Connecting Rods (H1/H2) into the Spinner (M), then attach the Spinner (M) to the Rear Lintel (F) and secure it with the Bolts (AA) and Washers (HH). Finally the other end of the Connecting Rods (H1/H2) is attached to the Lintels (B/C/E) using Bolts (CC), Washers (GG/HH) and Nuts (FF). See Figure 7.1- 7.3.

Step 8

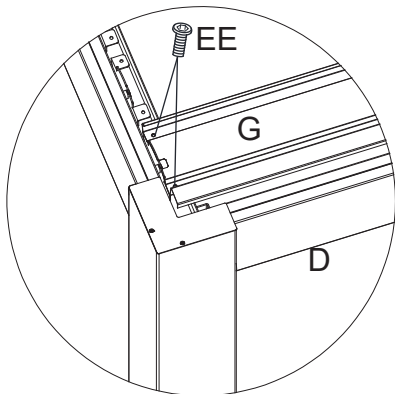
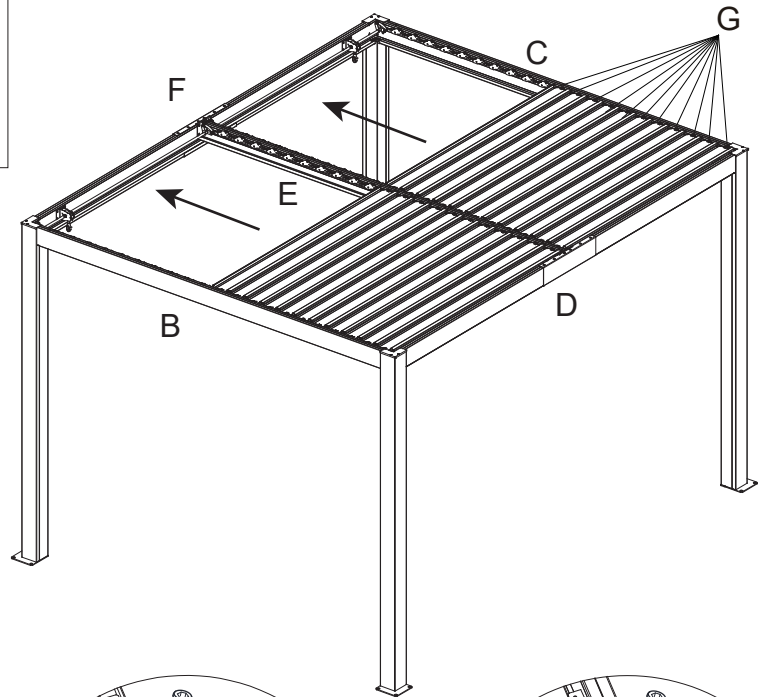
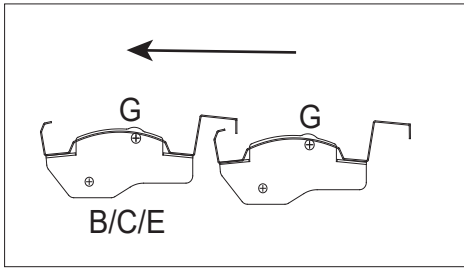


Figure 8.1

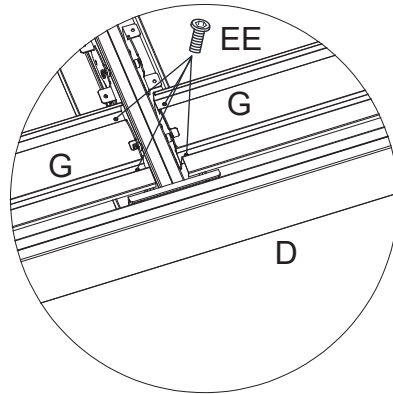


Figure 8.2

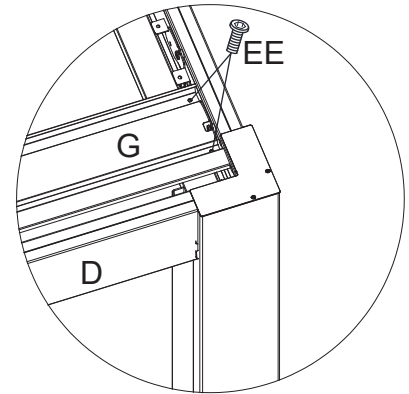


Figure 8.3

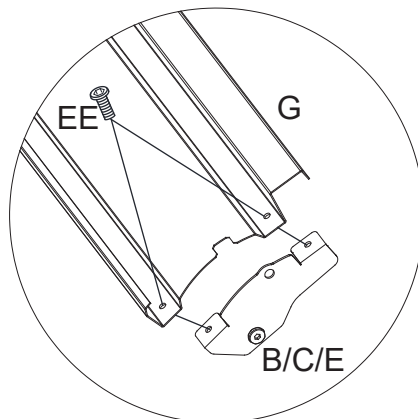


Figure 8.4

- 8.1. Connect the Louver (G) to the Lintels (B/C/E) and secure with the Bolts (EE). See Figure 8.1-8.3.
- 8.2. Assemble the other Louvers (G) in the direction of the arrows and secure them with Bolts (EE). See Figure 8.4.

Step 9

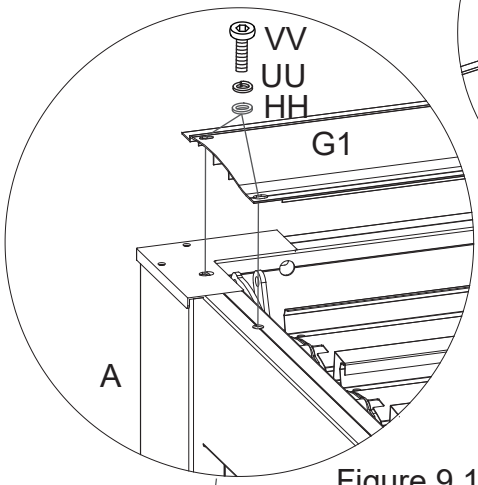
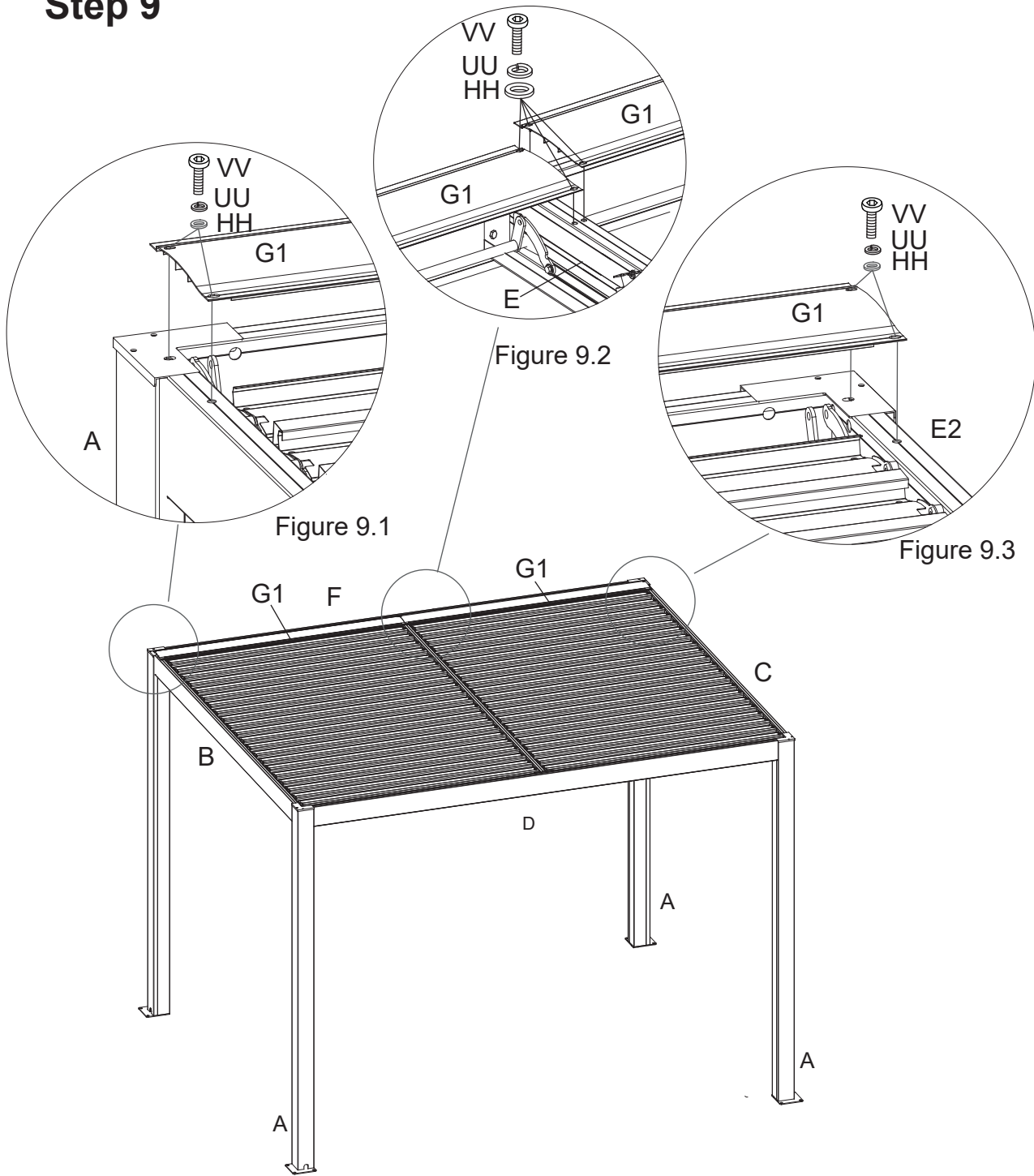


Figure 9.1

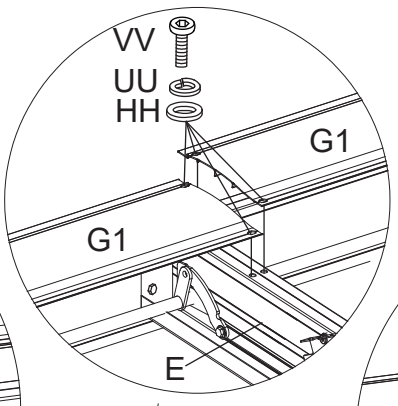


Figure 9.2

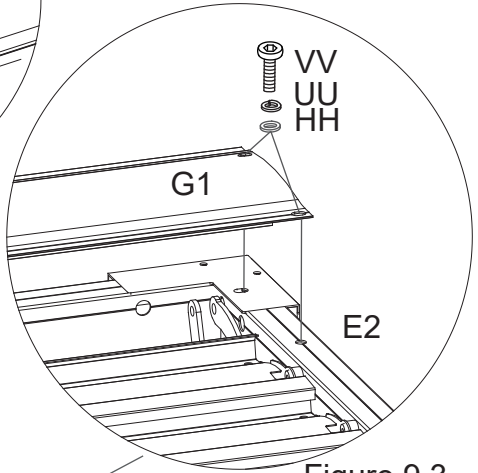
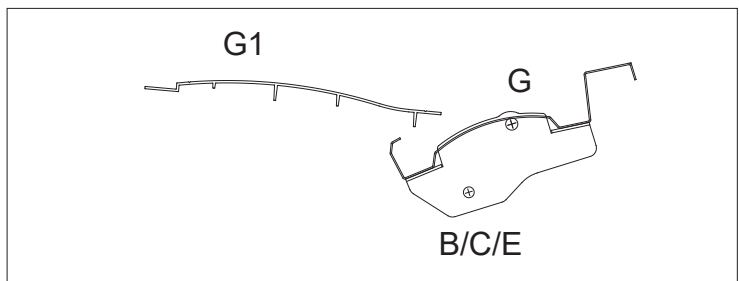


Figure 9.3



When installing the louver, please adjust the louver connector to about this Angle is more appropriate.

9.Connect the Cover Plate (G1) to the Lintels (B/C/E), securing it with Bolts (VV) and Washers (HH/UU). See Figure 9.1-9.3.

Step 10

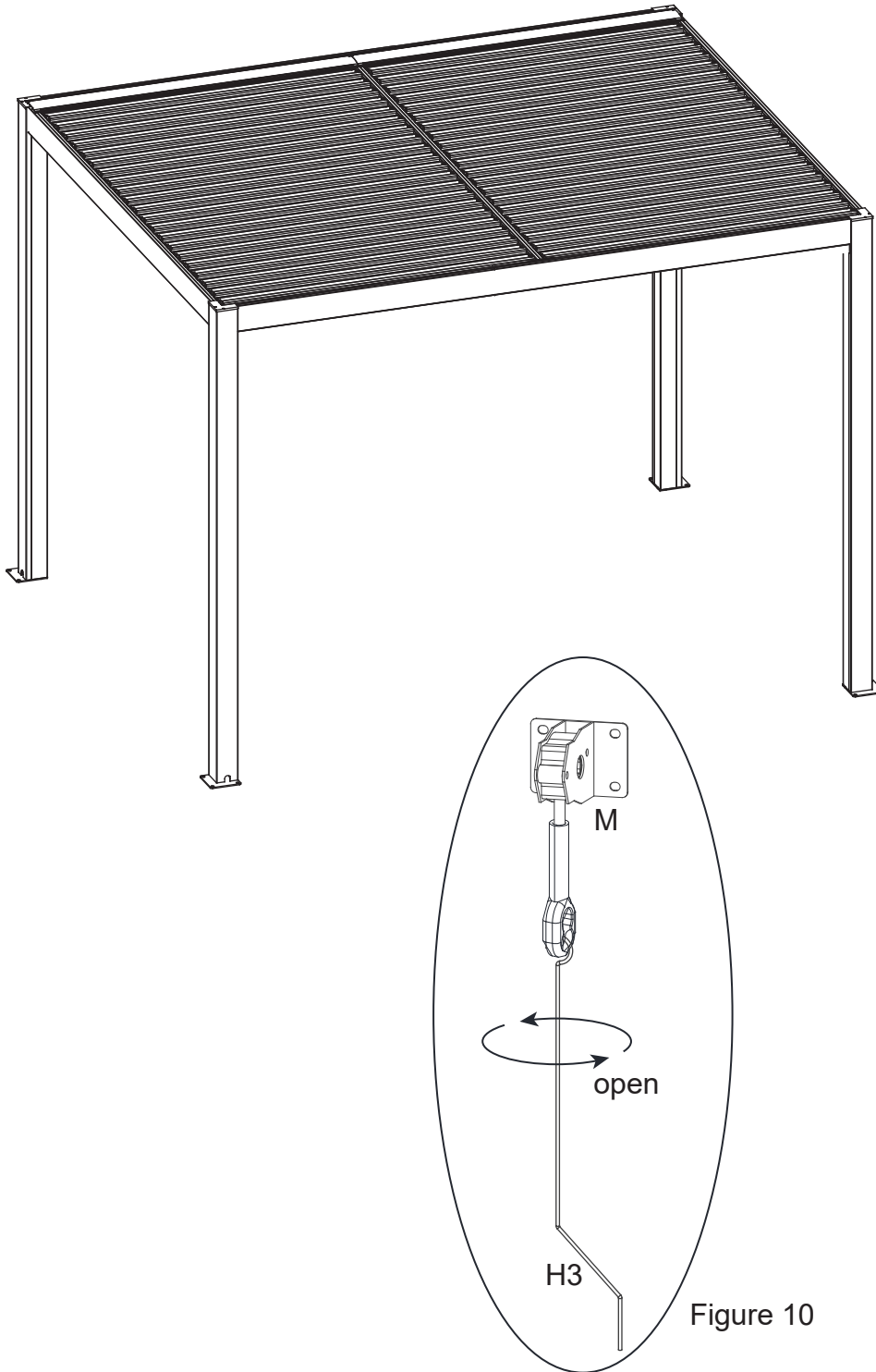


Figure 10

10. Hang the Crank (H3) on the Spinners (M) and turn to open or close the louvers. See Figure 10.

Step 11

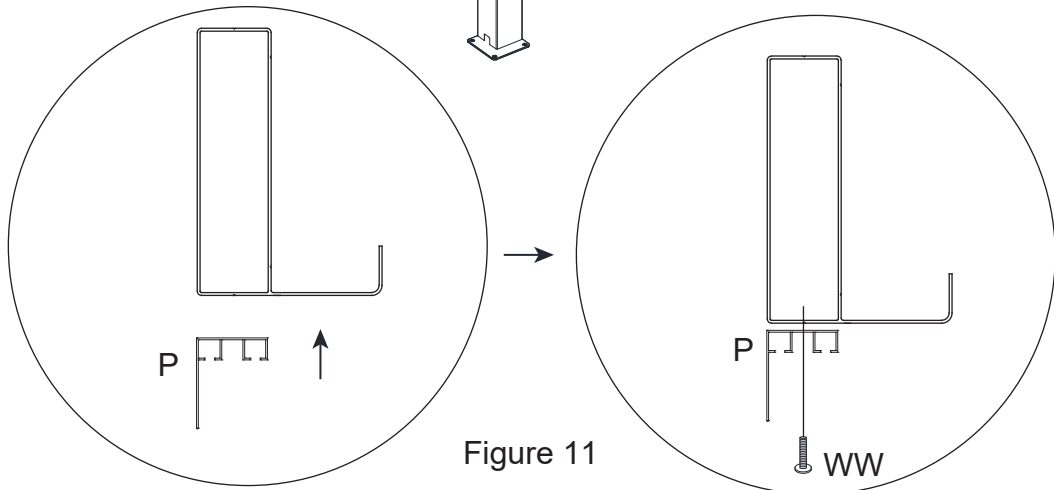
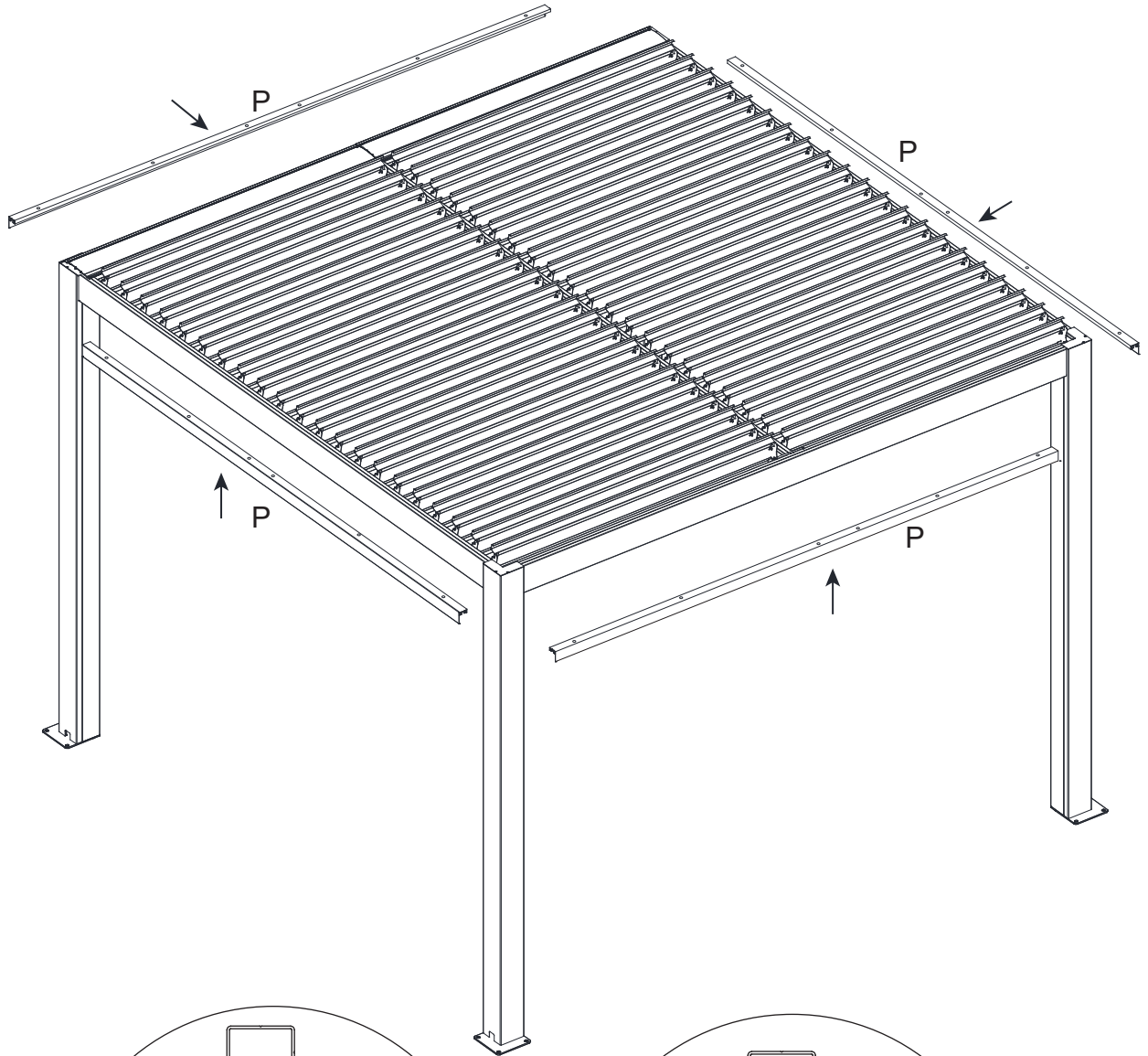


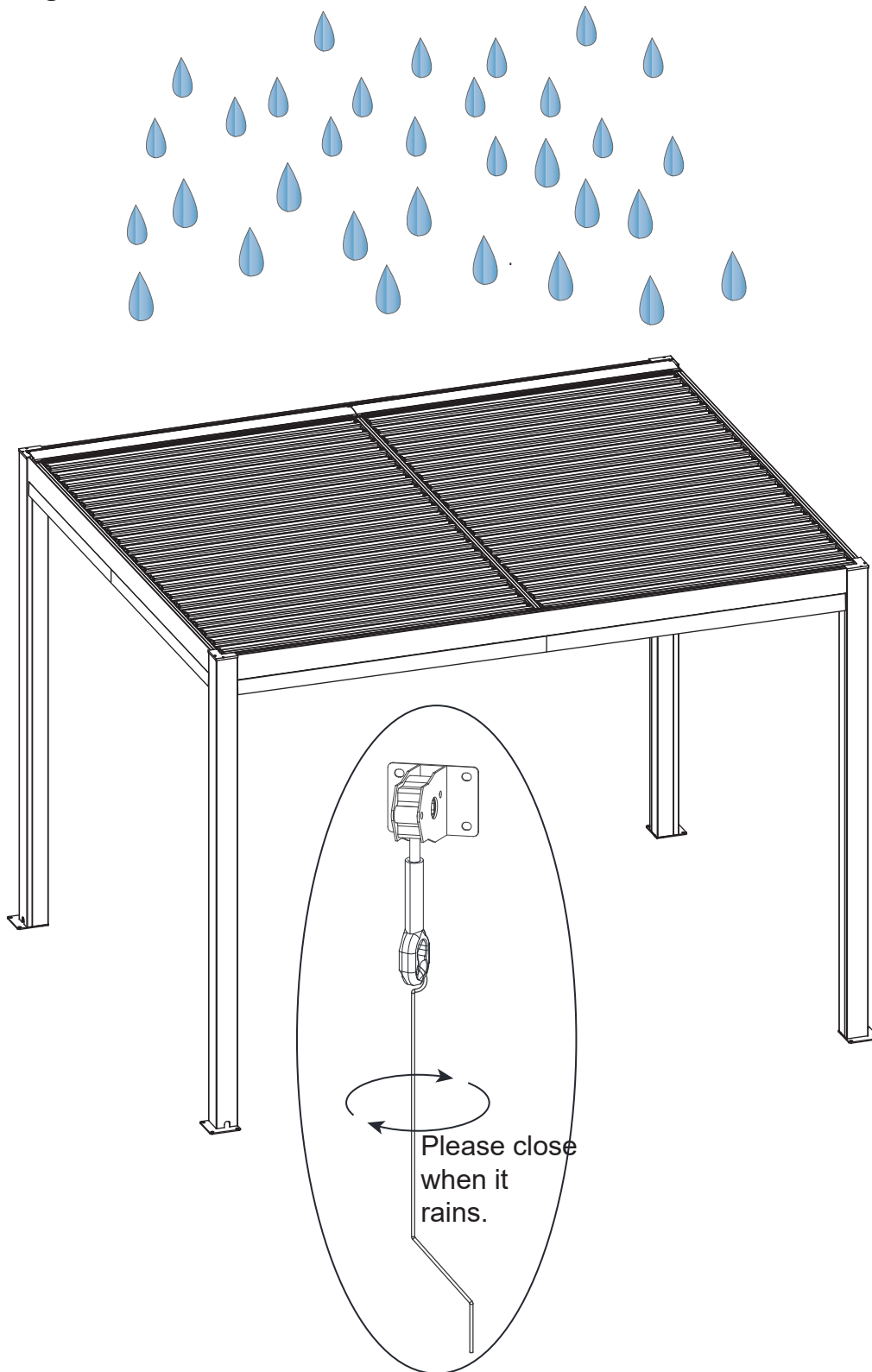
Figure 11

11. Connect the Rail tube (P) to the Lintel and fasten it with the Bolts (WW).
See Figure 11.

Warm Tips:

Please close the louvers when it rains.

Note: After the rain, please open the louvers slowly to prevent the residual rain water from splashing.



WARRANTY

Carefully inspect the contents of the package to check if any components are missing or damaged. In the event that any parts are missing or damaged, **do not return the product to the place of purchase; instead, contact Gazebo Penguin's Customer Experience Department.**

Montreal: (514) 276-3485

Elsewhere in Canada and the United States: 1-800-737-7174

info@gazebopenguin.com

This product has been designed and manufactured to meet the highest standards of quality and durability. It is warranted against defects in material and/or workmanship as subjected in the «Warranty Limitations and exclusions» listed below:

- 1 YEAR ON MANUFACTURING DEFECTS

In the event that the product is damaged or the warranty period has expired, please contact Gazebo Penguin's Customer Experience Department for a complete list of replacement parts and prices.

WARRANTY LIMITATIONS AND EXCLUSIONS

- 1. Uncovered Damages:** This warranty does not cover damages caused by wind, falling objects, fire, animals, vegetation, vandalism, extreme weather conditions, or collapses due to the accumulation of snow and/or ice.
- 2. Roof Maintenance:** The roof must remain free of snow and ice accumulation. Such accumulation must be removed in five-foot (5') sections from right to left. Damages resulting from lack of roof maintenance are not covered under the warranty.
- 3. Snow and Ice Removal:** Removing snow or ice from inside the product is prohibited, as it may damage the product.
- 4. Positioning:** It is advised not to place the product near buildings or trees, as snow and/or ice may slide off and accumulate on the roof, causing excessive weight.
- 5. Installation:** The warranty is valid only if the product is installed according to the instructions provided by Gazebo Penguin. Improper installation, including inadequate anchoring, voids the warranty..
- 6. Water Infiltration:** Water infiltration may occur during heavy rains. Refer to the instruction manual for window positioning and information on water drainage.
- 7. Replacement Clause:** We reserve the right to repair or replace any defective product or part at our sole discretion.
- 8. Modifications:** Any modification or addition to the product voids the warranty.